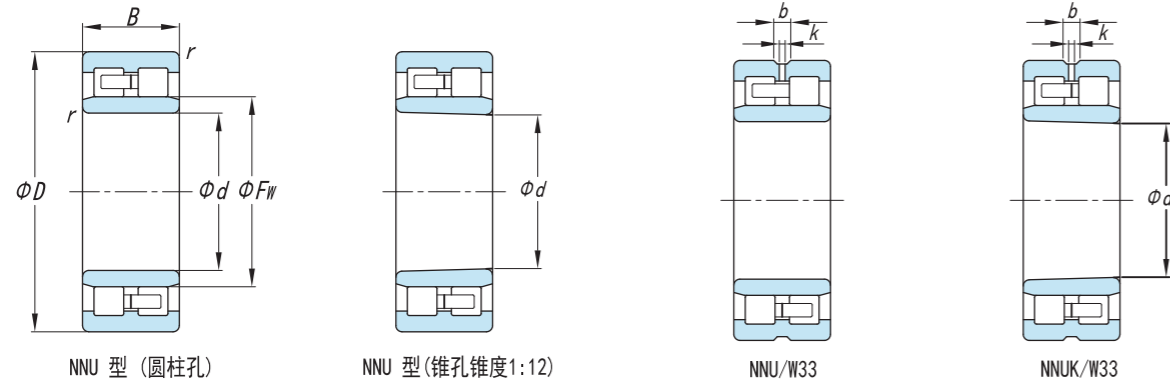


## 双列圆柱滚子轴承 Double-row Cylindrical Roller Bearing

NNU型



NNU 型 (圆柱孔)

NNU 型 (锥孔锥度1:12)

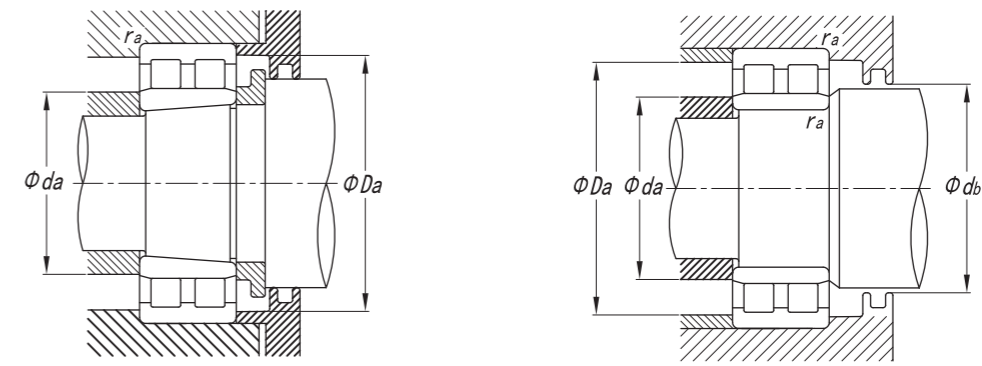
NNU/W33

NNUK/W33

基本尺寸 Principal Dimensions (mm)					基本额定负荷 Basic Load Ratings (kN)		极限转速 Limit Speed (r/min)		现代号 New code	重量 Mass (kg)
d	D	B	r <sub>min</sub>	Ew.Fw	C <sub>r</sub>	C <sub>or</sub>	Grease	Oil		
50	80	23	1	72.5	54.0	85.0	10000	13000	NN3010K	0.428
75	115	30	1.1	105	106	165	6700	8000	NN3015	1.14
	115	30	1.1	105	106	165	6700	8000	NN3015K	1.07
80	125	34	1.1	113	118	207	4500	5600	NN3016	1.54
	125	34	1.1	113	118	207	4500	5600	NN3016K	1.52
	125	34	1.1	113	118	207	6300	7500	NN3016K/W33	1.51
85	130	34	1.1	118	123	224	4300	5300	NN3017K	1.63
90	140	37	1.5	127	134	260	4000	50000	NN3018	1.98
	140	37	1.5	127	134	260	5600	6700	NN3018K	1.95
	140	37	1.5	127	134	260	5600	6700	NN3018K/W33	1.92
100	140	40	1.1		125	250	4000	5000	NNU4920/W33	1.97
	150	37	1.5	137	153	292	5300	6300	NN3020K	2.20
	150	37	1.5	137	153	292	3600	4500	NN3020	2.25
	150	37	1.5	137	153	292	3600	4500	NN3020K/W33	2.17
	150	50	1.5	115	153	292	4500	5600	NNU4020	3.11
105	160	41	2	146	192	350	4000	4800	NN3021	2.94
	160	41	2	146	192	350	4000	4800	NN3021K	2.93
110	170	45	2	155	220	405	5000	6000	NN3022K	3.73
	170	45	2	155	220	405	4000	5200	NN3022	3.74
120	180	46	2	165	243	445	4300	5000	NN3024K	3.85
	180	46	2	165	243	445	4300	5000	NN3024K/W33	3.65

## 双列圆柱滚子轴承 Double-row Cylindrical Roller Bearing

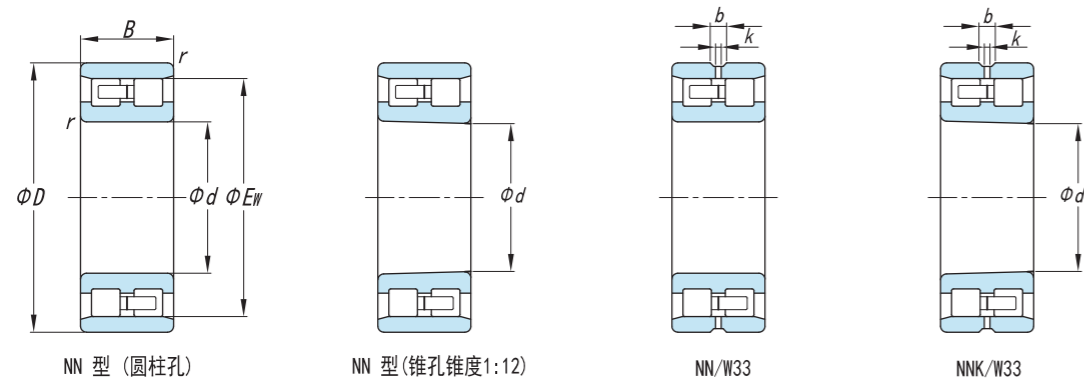
NNU型



基本尺寸 Principal Dimensions (mm)					基本额定负荷 Basic Load Ratings (kN)		极限转速 Limit Speed (r/min)		现代号 New code	重量 Mass (kg)
d	D	B	r <sub>min</sub>	Ew.Fw	C <sub>r</sub>	C <sub>or</sub>	Grease	Oil		
120	165	45	2		185	370	3200	4000	NNU4924	2.90
130	200	52	2	182	280	530	2800	3600	NN3026	5.54
	200	52	2	182	280	530	2800	3600	NN3026K/W33	5.54
	200	52	2	182	280	530	2800	3600	NN3026K	5.34
	300	172.644	3	159.5	1360	2870	1900	2400	NNFP3326X3	74.7
140	210	53	2	192	293	575	3800	4500	NN3028K	6.05
	210	53	2	192	293	575	2600	3400	NN3028	6.05
	210	53	2	160	293	575	2600	3400	NNU3028/W33	6.18
150	225	56	2.1	206	330	650	3400	4000	NN3030K	7.7
	225	56	2.1	206	330	650	2400	3200	NN3030K	7.75
	225	56	2.1	206	330	650	2400	3200	NN3030K/W33	7.71
160	240	60	2.1	219	380	675	3200	3800	NN3032K	8.39
	240	60	2.1	219	380	675	3200	3800	NN3032K	7.68
	240	60	2.1	219	380	675	2200	3800	NN3032K/W33	8.38
170	260	67	2.1	236	470	860	3000	3600	NN3034K	12.9
	260	67	2.1	236	470	860	2200	3000	NN3034K	13.3
180	250	69	2.3	201	382	703	2000	2800	NNU4936K	9.82
	280	74	2.1	255	605	1090	2800	3400	NN3036	16.9
	280	74	2.1	255	605	1090	2000	2800	NN3036K	16.5
190	260	69	3	212	610	1250	1900	2600	NNU4938K/W33	11
	290	75	2.1	265	620	1140	2600	3200	NN3038K	17.9
	290	75	2.1	265	620	1140	1900	2600	NN3038K/W33	17.1

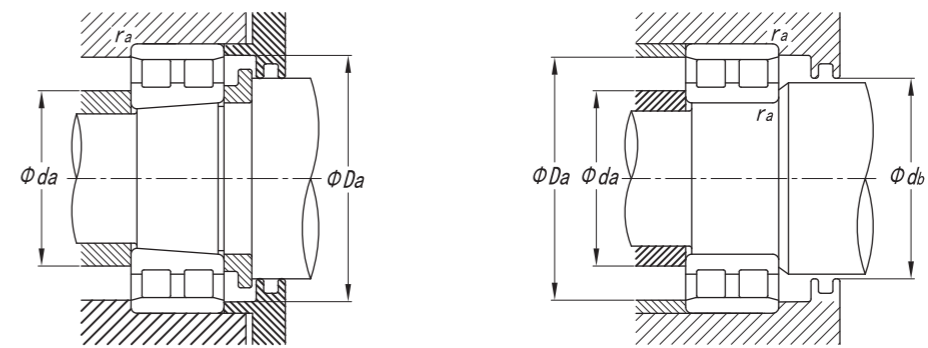
## 双列圆柱滚子轴承 Double-row Cylindrical Roller Bearing

NN型



## 双列圆柱滚子轴承 Double-row Cylindrical Roller Bearing

NN型



d	基本尺寸 Principal Dimensions (mm)				基本额定负荷 Basic Load Ratings (kN)		极限转速 Limit Speed (r/min)		现代号 New code	重量 Mass (kg)
	D	B	r <sub>min</sub>	Ew.Fw	C <sub>r</sub>	C <sub>or</sub>	Grease	Oil		
190	290	75	2.1	265	620	1140	1900	2600	NN3038	18.1
	290	180	2.1	219	1385	3200	1900	2600	NNU6038	43.6
200	280	80	2.1		540	1230	2400	1900	NNU4940K/W33	15.6
	310	82	2.1	282	675	1340	2400	3000	NN3040K	22.0
	310	82	2.1	282	675	1340	1900	2400	NN3040	22.8
	310	123	4		1075	2275	2000	2500	NNP4040HT	24.7
220	340	90	3	310	875	1610	2200	2800	NN3044K	30.5
	340	90	3	310	875	1610	1800	2200	NN3044K/W33	30.0
240	320	80	2.1		570	1470	1300	1600	NNU4948	17.8
	340	90	3	310	795	1610	1800	2200	NN3048	30.4
	360	92	3	330	890	1690	2000	2600	NN3048K	32.7
	340	90	3	310	795	1610	1800	2200	NN3048	30.4
260	360	100			840	2020	1200	1500	NNU4952/W33	31.9
280	380	100	2.1		990	2300	1100	1400	NNU4956/W33	29.0
	420	106	4	384	1170	2290	1800	2200	NN3056K	51.3
	420	106	4	384	1170	2290	1400	1700	NN3056K	52.3
	420	118	3		1000	2580	1100	1400	NNU4956K/W33	50.2
300	440	118	3		1325	3245	1200	1500	NNU4964K/W33	53.5
	460	118	4	418	1290	2790	1200	1500	NN3060K	76.2
	460	118	4	418	1290	2790	1200	1500	NN3060K	77.9
	480	121	4	438	1360	2910	1100	1400	NNU4164/W33	76.3
	500	200	5		2810	5390	1000	1300	NNU4160/W33	159

d	基本尺寸 Principal Dimensions (mm)				基本额定负荷 Basic Load Ratings (kN)		极限转速 Limit Speed (r/min)		现代号 New code	重量 Mass (kg)
	D	B	r <sub>min</sub>	Ew.Fw	C <sub>r</sub>	C <sub>or</sub>	Grease	Oil		
340	460	118	3		1360	3420	900	1200	NNU4968K/W33	55.6
	600	243	5		4150	8480	700	950	NNU4172	274
360	540	134	5		2100	3975	800	1100	NN3072	107
	600	243	5		4150	8480	700	950	NNU4172	274
400	540	140	4		1470	3800	800	1100	NNU4980K/W33	88.0
	670	160	5	554	2230	6800	750	1000	NNU49/500X2F1	174
500	670	170	5		2330	6100	750	1000	NNU49/500K/W33	173
	710	180	5	588	2930	7450	700	950	NNU49/530/W33	203
560	820	195	6	755	3380	8170	600	850	NN30/560K	337
	800	200	5		3700	12500	600	850	NNU49/600K/W33	282
600	870	200	6	805	4650	9850	600	800	NN30/600K	384
	870	200	6	805	4650	9850	600	800	NN30/600	403
630	920	212	7.5	850	4350	10600	550	750	NN30/630K	438
	920	212	7.5	850	4350	10600	550	750	NN30/630	460
670	900	230	6		4750	13300	550	750	NNU49/670	406
800	1060	258	6		5800	17000	500	700	NNU49/800K/W33	619