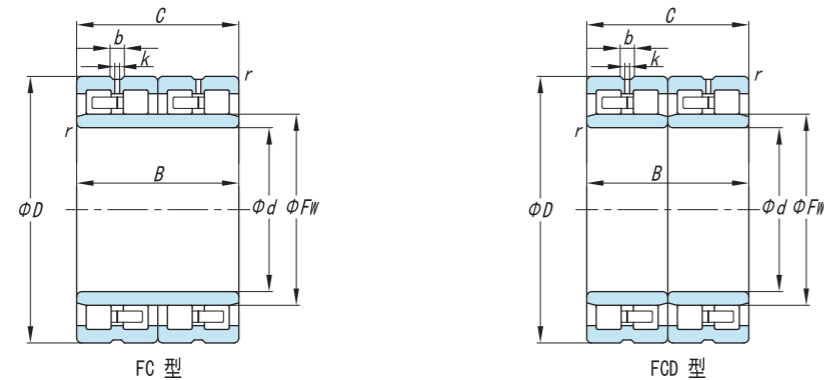


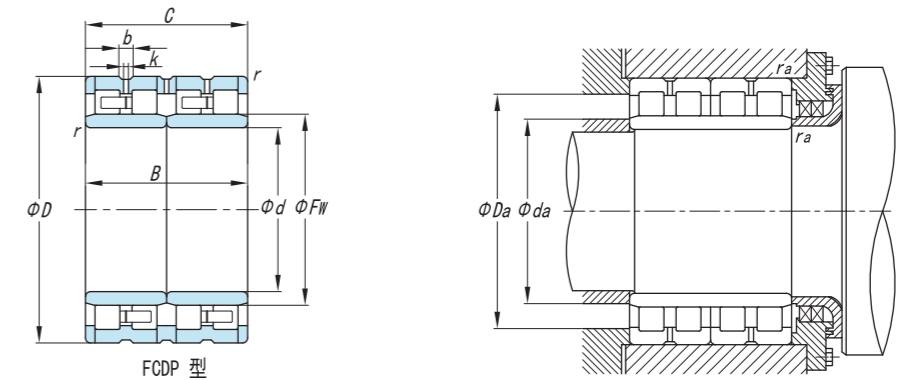
四列圆柱滚子轴承 Four-row Cylindrical Roller Bearing

FC,FCD,FCDP型



四列圆柱滚子轴承 Four-row Cylindrical Roller Bearing

FC,FCD,FCDP型

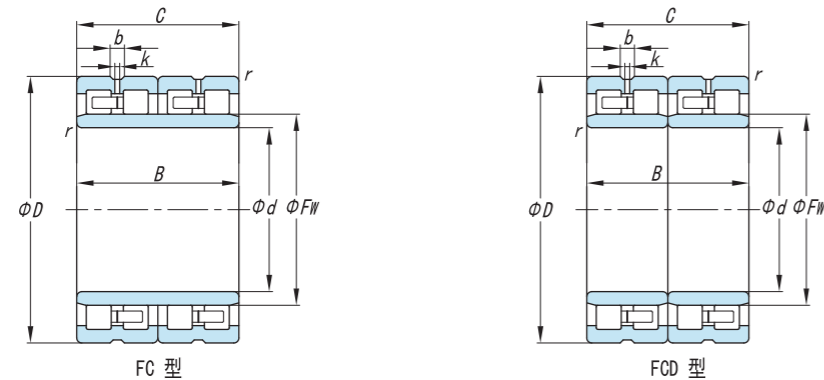


基本尺寸 Principal Dimensions (mm)							基本额定负荷 Basic Load Ratings (kN)		现代号 New code	重量 Mass (kg)
d	D	B	C	r _{min}	r _{1min}	FW	C _r	C _{or}		
90	140	70	70	1.5	1.1	105	230	425	FC182870	3.78
100	140	70	70	1.5	1.1	111	228	435	FC202870	3.11
110	170	90	90	2	2	127	580	1100	FC223490	7.40
	170	120	120	2	2	127	540	1100	FC2234120	1.5
120	165	87	87	1.1	1.1	134.5	374	745	FC243387	5.62
127	174	150	150	2.5	2.5	140	610	1510	315643/VJ202	11.2
130	200	104	104	2	2	150	480	1010	FC2640104	12.6
	200	125	125	2	2	149	530	1200	FC2640125	14.6
140	200	104	104	2	2	158	650	1300	FC2840104	15.3
	200	125	125	2	2	158	540	1160	FC2840125	14.7
	210	125	125	2	2	158	620	1365	FC2842125	15.9
145	210	155	155	2	2	166	630	1600	FC2942155	18.3
	225	156	156	2	2	169	835	1820	FC2945156	23.0
150	210	120	120	2	2	168.5	686	1380	FC3042120	12.8
	220	150	150	2	2	168	889	1760	FC3044150	19.5
	225	120	120	2	2	169	645	1450	FC3045120	16.7
	225	150	150	2	2	169	755	1731	FC3045150	20.7
	225	120	120	2	2	169	652	1277	FC3045120	17.5
	225	150	150	2	2	169	801	1670	FC3045150	20.9
	225	120	120	2	2	169	652	1277	FC3045120EY1	17.5
	225	120	120	2	2	169	652	1277	FC3045120EY1F	17.5
	225	120	120	2.1	2	169	652	1277	FC3045120EY2	17.5
	230	156	156	2.1	2.1	174	815	1660	FC3046156	24.2

基本尺寸 Principal Dimensions (mm)							基本额定负荷 Basic Load Ratings (kN)		现代号 New code	重量 Mass (kg)
d	D	B	C	r _{min}	r _{1min}	FW	C _r	C _{or}		
160	230	130	130	1.5	1.5	180	740	1705	FC3246130	18.2
	230	180	180	2	2	178	1140	2270	FC3246180	25.0
	230	180	180	2.1	2.1	183	685	1530	FC3246180	20.3
	240	124	124	2.1	2.1	183	685	1530	FC3248124EY1	24.3
	240	124	124	2.1	2.1	180	670	1530	FC3248124	22.1
	240	168	168	2.1	2.1	183	1060	2350	FC3248168	26.4
	240	156	156	2	2	169	850	1860	R313924A	16.2
170	230	160	160	2	2	185.5	1100	2360	FCD3446160	20.1
	240	130	130	2	2	190	830	2570	FC3448130	18.7
	250	168	168	2.1	2.1	192	1170	2230	FC3450168	27.6
	250	170	170	2.1	2.1	192	995	2500	FC3450170	28.5
	250	170	170	2.1	2.1	192	1020	2590	FC3450170Q1	28.9
	260	120	120	2.1	2.1	195	860	1790	FC3452120	24.6
	260	150	150	2.1	2.1	195	873	1980	FC3452150Y2	28.0
180	250	130	130	2.1	2.1	200	715	1945	FC3650130	20.5
	250	156	156	2.1	2.1	200	1210	2200	FC3650156	23.3
	260	120	120	2.1	2.1	202	840	1795	FC3652120	33.9
	260	124	124	2.5	2.5	202	735	1730	FC3652124	20.3
	260	168	168	2.1	2.1	202	1180	2420	FC3652168Y2	29.6
	260	168	168	2	2	200	1180	2790	FC3652168	30.2
	260	168	168	2.1	2.1	202	1180	2500	FC3652168E	30.2
	260	180	180	2.1	2.1	207	1140	3000	FC3652180	31.5
	280	160	160	2.1	2.1	207	1065	2500	FC3656160	37.5
	280	168	168	2.1		212	1180	2420	FC3652168EY1	31.1
190	260	168	168	2.1	2.1	212	980	2600	FC3852168E	27.9
	260	168	168	2.1	2.1	212	930	2750	FC3852168	27.1
	260	168	168	2	2	212	980	2600	FC3852168EY2	27.7

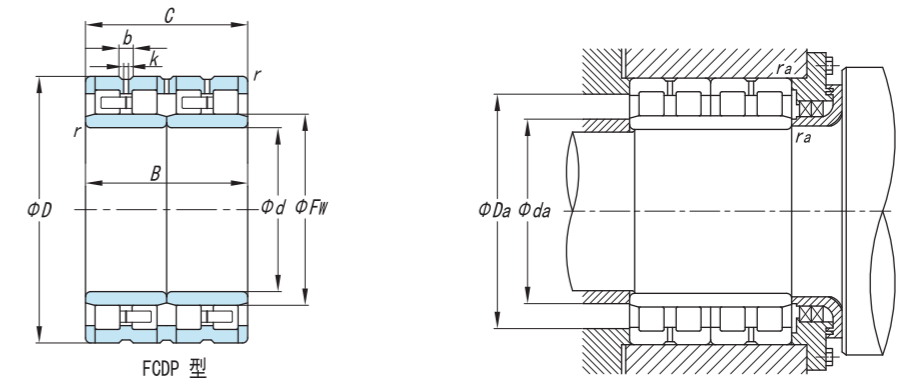
四列圆柱滚子轴承 Four-row Cylindrical Roller Bearing

FC.FCD.FCDP型



四列圆柱滚子轴承 Four-row Cylindrical Roller Bearing

FC.FCD.FCDP型

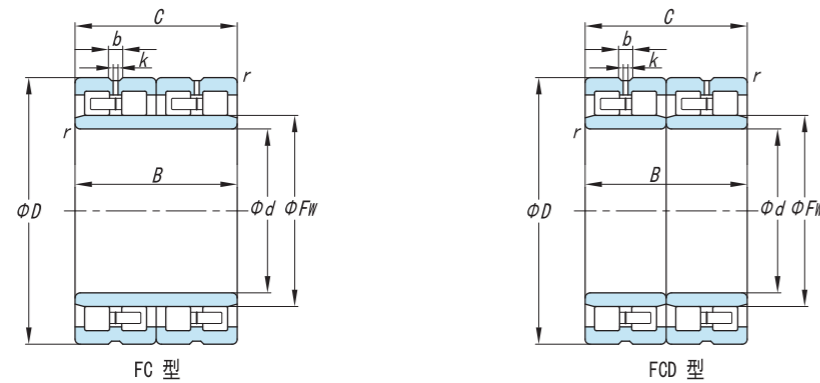


基本尺寸 Principal Dimensions (mm)							基本额定负荷 Basic Load Ratings (kN)		现代号 New code	重量 Mass (kg)
d	D	B	C	r _{min}	r _{1min}	Fw	C _r	C _{or}		
190	260	200	200	2.1	2.1	212	1500	3400	FC3856200	42.9
	270	168	168	2.1	2.1	212	950	2430	FC3854168	30.2
	270	200	200	2.1	2.1	212	1280	3130	FC3854200	36.3
	270	168	168	2.1	2.1	212	1065	2700	FC3854168EY2	34.3
	270	170	170	2.1	2.1	212	950	2430	FC3854170	30.2
	270	200	200	2.1	2.1	214	1170	3180	FC3854200	35.0
200	280	170	170	2	2	222	1430	2790	FC4056170Y2	31.5
	280	188	188	2.1	2.1	222	1430	2580	FC4056188	36.5
	280	200	200	2.1	2.1	224	1450	3090	FC4056200	37.7
	280	200	200	2.1	2.1	222	1340	3050	FC4056200EY2	41.3
	290	192	192	2.1	2.1	226	1240	3250	FC4058192	40.9
210	290	192	192	2.1	2.1	232	1300	3400	FC4258192	37.4
	300	210	210	2.1	2.1	234	1600	4030	FC4260210	48.8
	300	210	210	2.1	2.1	234	1600	4030	FCD4260210	48.7
220	300	150	150	2.1	2.1	240	1210	2500	FC4460150	30.7
	300	192	192	2.1	2.1	242	1360	3690	FC4460192	41.1
	300	192	192	2.1	2.1	242	1430	3840	FC4460192EY1	41.4
	310	192	192	2.1	2.1	246	1300	3910	FC4462192	45.8
	310	192	192	2.5	2.5	242	1475	3960	FC4462192EY1	49.4
	310	192	192	2.1	2.1	246	1300	3910	FC4462192	45.8
230	310	192	192	2.5	2.5	246	1475	3960	FC4462192EY1	49.4
	330	206	225	2.1	2.1	260	1409	3895	FC4666206	60.8
	330	206	225	2.1	2.1	257	1409	3896	FC4666206K	60.4
	330	206	206	3	3	260	1409	3896	FC4666206EY2	60.8
340	206	206	2.1	2.1	261	1620	4850	FCD4668260	56.7	

基本尺寸 Principal Dimensions (mm)							基本额定负荷 Basic Load Ratings (kN)		现代号 New code	重量 Mass (kg)
d	D	B	C	r _{min}	r _{1min}	Fw	C _r	C _{or}		
250	340	170	170	3	3	274	1400	3280	FC5068170	47.8
	340	220	220	3	3		1740	4900	FC5068220	58.4
	350	220	220	3	3		1740	4980	FCD5070220	65.5
	350	220	220	3	3	278	1930	4200	FC5070220	64.6
	360	220	220	3	3	282	1740	4980	FC5072220	76.9
	260	360	192	192	3		288	1540	4500	FC5272192
360		192	192	3	3		1660	4525	FC5272192Y2	56.2
360		200	200	3	3	288	1610	4650	FC5272200	63.1
360		260	260	2.1	2.1	287	2300	5320	FC5272260	80.0
370		220	220	3	3		1860	4980	FC527422EY2	80.8
370		220	220	3	3		2160	5670	FC5274220EY2F	71.2
370		220	220	3	3	292	2160	4650	FC5274220	77.6
370		220	220	3	3	292	1760	4900	FC5274200	76.8
380		280	280	3	3	295	2640	5700	FC5276280	109
380		280	280	3	3		2640	5855	FCD5276280	106
380		280	280	3	3	295	2640	5700	FC5276280	109
400		290	290	4	4		2845	6610	FCD5280290	127
400		292	292	4	4		3125	7470	FCD5280292EY2	139
400		335	335	3	3	294	3750	7340	FC5280335	149
270	380	230	230	3	3	298	1892	4800	FC5476230	80.2
	390	236	236	3	3	312	2100	5950	FC5478236	97.8
	390	240	240	3	3	298	2190	5170	FC5478240	96.2
280	375	200	200	3	3		1610	4600	FC5675200	62.6
	380	170	170	2.1	2.1	306	1710	3590	FC5676170	55.0
	380	290	290	3	3		2750	6950	FC5676290	96.4
	390	220	220	3	3		2300	5680	FCD5678220EY2	86.1
	390	220	220	3	3		2300	5275	FCDP5678220	82.5

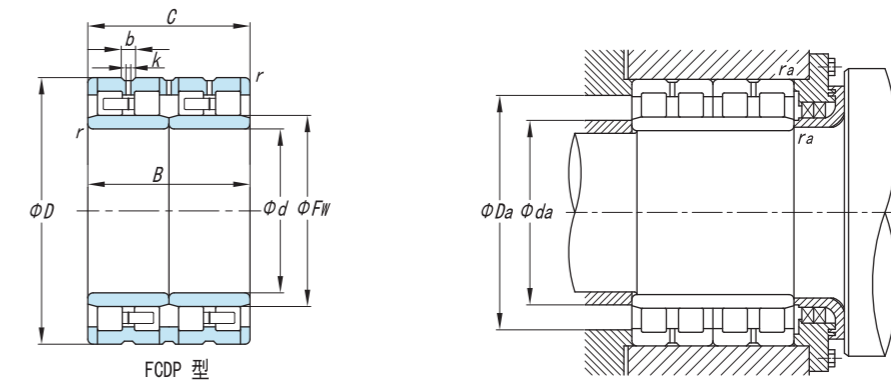
四列圆柱滚子轴承 Four-row Cylindrical Roller Bearing

FC.FCD.FCDP型



四列圆柱滚子轴承 Four-row Cylindrical Roller Bearing

FC.FCD.FCDP型

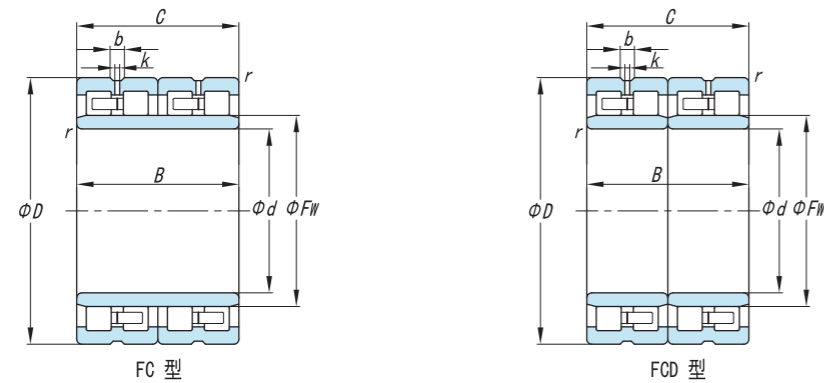


基本尺寸 Principal Dimensions (mm)							基本额定负荷 Basic Load Ratings (kN)		现代号 New code	重量 Mass (kg)
d	D	B	C	r _{min}	r _{1min}	FW	C _r	C _{or}		
280	390	220	220	3	3	312	2300	5150	FC5678220	86.5
	390	240	240	3	3		2570	5785	FC5678240	87.9
	390	275	275	3	3		2410	6690	FCD5678275	94.4
	390	275	275	3	3		2465	6505	FCD5678275A	96.4
	390	275	275	3	3		2465	6505	FCD5678275A-1	94.5
	390	275	275	3	3		2700	7320	FCD5678275EY2	106
	390	275	275	1.5	1.1	308	2200	6250	FCDP5678275	102
	420	280	280	3	3	318	3500	7000	FC5684280	140
290	410	240	240	4	4		2255	5600	FC5882240	101
	420	300	300	3	3		2875	7880	FCD5884300	143
300	420	240	240	4	4	332	2375	6300	FC6084240	111
	420	240	240	4	4		2390	6400	FC6084240	105
	420	240	240	4	4		2375	6330	FCD6084240E	109
	420	240	240	4	4		2375	6330	FCD6084240EY2	107
	420	300	300	4	4		3550	8135	FCD6084300	130
	420	300	300	3	3	332	3250	7270	FC6084300	127
320	440	240	240	4	4	351	2550	6700	FC6488240	114
	440	300	300	4	4		2875	8095	FCD6488300	134
	440	300	300	4	4		3010	8760	FCD6488300EY2	145
	440	300	300	4	4		3010	8760	FCD6488300E	145
	450	240	240	4	4		2560	6780	FCD6490240EY2	122
	450	240	240	4	4		2750	6400	FC6490240	105
	460	340	340	3	3	360	3750	9450	FC6492340	187
	460	280	280	4	4		3250	8325	FCD6492280E	160
	480	290	290	4	4		3170	8350	FCD6496290	185
	480	300	300	4	4	364	3330	9085	FCD6496300	198
330	460	340	340	3	3	360	3860	9950	FCD6692340	172

基本尺寸 Principal Dimensions (mm)							基本额定负荷 Basic Load Ratings (kN)		现代号 New code	重量 Mass (kg)
d	D	B	C	r _{min}	r _{1min}	FW	C _r	C _{or}		
340	450	250	250	2.1	2.1	368	2750	6480	FC6890250	106
	460	260	260	4	4	370	2400	6000	FC6892260	128
	480	350	350	4	4	378	3300	9400	FC6896350	205
350	500	380	380	6	3	388	3550	10000	FC70100380	225
	500	380	380	6	6		4000	10960	FCD70100380	194
	520	300	300	5	5	401	4200	9100	FCD70104300	225
	520	300	300	5	5		3750	10590	FCD70104300EY1	225
360	480	290	290	3	3	392	3470	8510	FC7296290	145
	510	370	370	4	4	397	4950	11300	FC72102370	248
	510	370	370	4	4		4950	11280	FCD72102370	283
	510	380	380	4	4		4950	11300	FCD72102380	247
370	520	380	380	1.5	1.5	409	5200	12000	FCDP74104380	296
	520	400	400	5	5	413	4740	11900	FCD74104400	258
	540	400	400	4	4	409	4300	12300	FCD74108400	271
380	540	400	400	5	5	424	5200	14200	FC76108400	287
390	540	320	320	4	4	431	5200	11800	FCDP78108320	225
	550	400	400	5	5	434	5130	13400	FCD78110400	296
400	560	300	300	5	5	442	4550	10000	FCD80112300	223
	560	410	410	2	5	445	6330	15800	FCD80112410	315
	590	440	440	5	5	450	7100	16500	FCD80118440	420
	600	350	350	5	5	455	6500	14400	FCDP80120350	365
420	580	260	260	4	4	468	4300	9660	FCD84116260	212
	580	320	320	4	4	463	3600	10800	FCD84116320	259

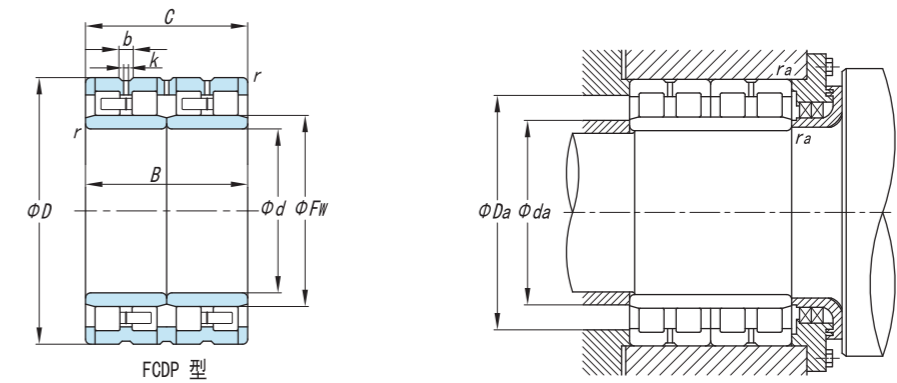
四列圆柱滚子轴承 Four-row Cylindrical Roller Bearing

FC.FCD.FCDP型



四列圆柱滚子轴承 Four-row Cylindrical Roller Bearing

FC.FCD.FCDP型



基本尺寸 Principal Dimensions (mm)							基本额定负荷 Basic Load Ratings (kN)		现代号 New code	重量 Mass (kg)
d	D	B	C	r _{min}	r _{1min}	Fw	C _r	C _{or}		
420	620	400	400	4	4	473	5400	15500	FCD84124400	422
440	620	450	450	5	5	487	7420	15800	FCDP88124450	452
	630	450	450	6	6	490	6700	21000	FCDP88126450	478
450	590	300	300	4	4	490	5100	11800	FCDP90118300	222
	630	450	450	4	4	500	6820	16600	FCDP90126450	433
460	620	400	400	4	4	502	6510	17000	FCD92124400	350
	650	470	470	6	6	509	8990	22200	FCDP92130470	494
480	650	450	450	6	6	525	7800	15400	FCD96130450	419
	600	460	460	5	5	532	8620	21300	FCDP96130460	545
	680	500	500	5	5	534	8620	22000	FCD96136500	580
500	670	450	450	6	6	540	7840	20100	FC100134450	446
	680	405	405	5	5	550	8200	22000	FCDP100136405	450
	690	510	510	5	5	552	9010	24600	FCD100138510	590
	720	530	530	5	5	568	8500	28100	FCD10044530	723
520	735	535	535	5	5	574.5	10500	27200	FCD104147535	738
420	760	520	520	5	5	587	11500	28500	FCDP106152520	774
	780	570	570	6	6	595	12500	30600	FCD10680570	952
550	740	510	510	2	2	600	10000	27000	FCDP110148510	615
	800	520	520	6	6	612	11000	26500	FCDP110160520	918
	800	560	560	6	6	610	12000	28000	FCDP110160560	960
560	800	600	600	7.5	7.5	620	13000	33400	FCDP112160500	1010

基本尺寸 Principal Dimensions (mm)							基本额定负荷 Basic Load Ratings (kN)		现代号 New code	重量 Mass (kg)
d	D	B	C	r _{min}	r _{1min}	Fw	C _r	C _{or}		
570	750	530	530	6	6	622	9000	26600	FCD114150530	625
	815	594	594	6	6	628	13100	35200	FCDP114163594	1010
600	820	575	575	4	4	600	1300	36000	FCDP120164575	910
	870	540	540	4	4	672	12500	35500	FCDP120174540	1100
	870	640	640	4	4	672	15700	40000	FCDP120124640	1340
610	820	430	430	3	3	665	12000	23600	FCDP122164430	650
	870	660	660	6	6	680	15200	40300	FCDP122174660	1310
630	920	515	515	7.5	7.5	700	13700	17160	FCDP126184515	1182
650	900	650	650	7.5	7.5	704	16900	41500	FCD130180650	1320
	920	690	690	7.5	7.5	724	16700	45500	FCDP130184690	1490
700	930	620	620	3	3	763	15000	40850	FCDP140196620	1180
	980	700	700	6	6	774	17800	48200	FCDP140196700	1680
725	1000	700	700	6	6	796	18100	49700	FCDP145200700	1740
730	940	500	500	3	3	780	10150	42500	FCDP146188500	918
	960	620	620	3	3	790	15400	48750	FCDP146192620	1200
	1030	750	750	6	6	809	21000	55500	FCDP146206750	2040
750	1000	500	500	6	6	816	21000	32000	FCDP150200500	1146
	1000	670	670	3	3	813	18000	47500	FCDP150200670	1480
800	1080	700	700	3	3	878	18800	48500	FCDP160216700	1850
	1080	750	750	6	6		18400	55000	FCDP160216750	2020
850	1180	850	850	7.5	7.5	940	25400	72700	FCDP170236850	2900