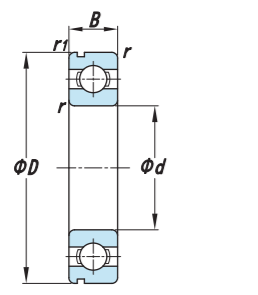


深沟球轴承

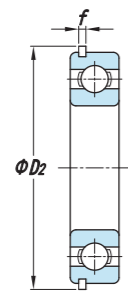
Deep groove ball bearing

带止动槽 With snap ring groove

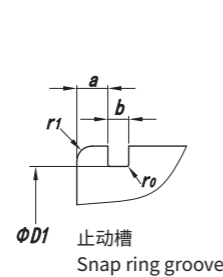
带止动环 With snap ring



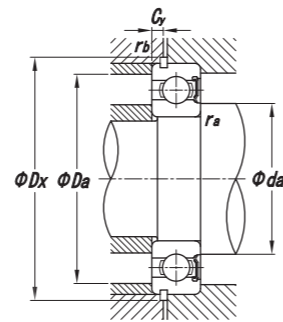
N 带止动槽
With snap ring groove



NR 带止动环
With snap ring



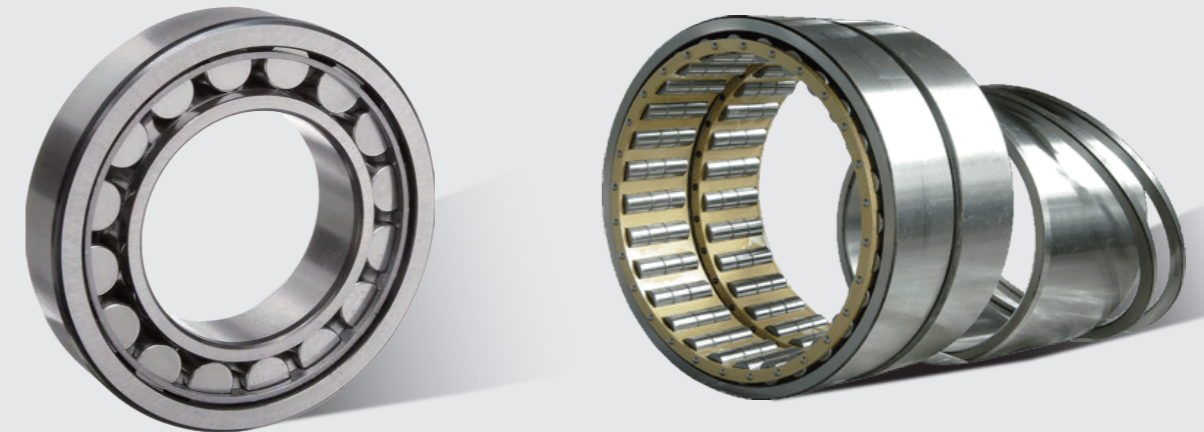
止动槽
Snap ring groove



基本尺寸 Principal Dimensions (mm)				基本额定负荷 Basic Load Ratings (kN)		极限转速 Limit Speed (r/min)		现代号 New code	重量 Mass (kg)
d	D	B	r _{min}	C _r	C _{or}	Grease	Oil		
560	680	56	2.1	331	667	670	850	618/560M	43.5
630	850	100	6	590	1260	560	700	619/630M	164
670	820	69	4	445	960	530	670	618/670	83
710	1030	140	7.5	935	2180	450	560	60/710M	416.3
	870	74	4	456	1056	500	630	618/710M	98.5
750	920	78	5	650	1580	480	600	618/750M	112
800	980	82	4	559	1370	430	530	618/800M	135
	1150	115	7.5	950	2080	500	550	160/800X2	427
850	1030	82	5	545	1303	450	530	618/850M	144163.2
900	1090	85	5	600	1540	340	430	618/900M	168
950	1150	90	7.5	611	1620	300	380	618/950M	201
1000	1220	100	6	680	1720	300	380	618/1000M	230
1060	1280	100	6	730	2140	300	380	618/1060M	245
1180	1420	106	6	920	2580	320	360	618/1180M	310
1240	1480	112	6	930	2660	300	340	618/1240X1M	356

圆柱滚子轴承

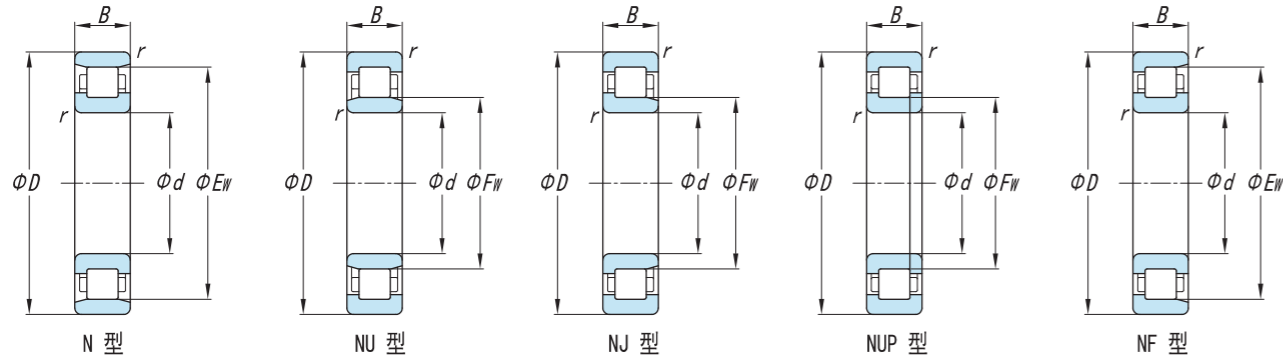
Cylindrical Roller Bearing



圆柱滚子轴承具有出色的径向承载能力,能够在高速运转下保持稳定。这类轴承设计使滚子与滚道之间接触面积增大,从而分散负荷并降低应力集中。这使它们特别适用于工业设备中的大功率电机、压缩机和传动装置等需要承受重载荷和高速运转的应用场合。

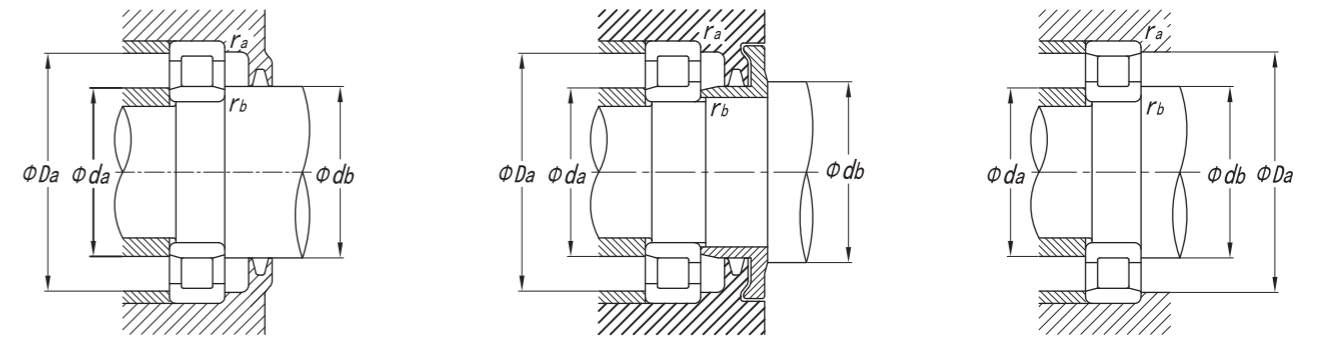
Cylindrical roller bearings have excellent radial load-bearing capacity and can maintain stability at high speeds. The design of these bearings increases the contact area between the rollers and the raceways, thereby distributing the load and reducing stress concentration. This makes them particularly suitable for heavy-duty and high-speed applications in industrial equipment, such as high-power motors, compressors, and transmission systems.

圆柱滚子轴承 Cylindrical Roller Bearing



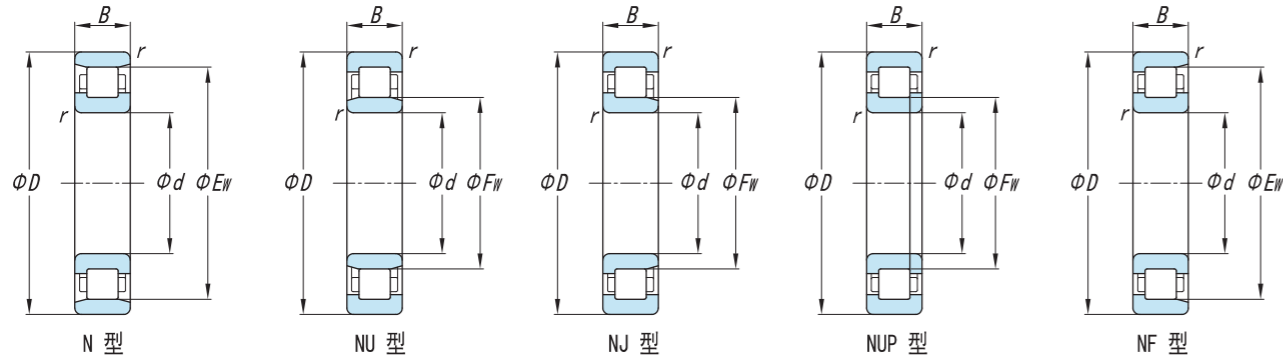
基本尺寸 Principal Dimensions (mm)							基本额定负荷 Basic Load Ratings (kN)		极限转速 Limit Speed (r/min)		现代号 New code	重量 Mass (kg)
d	D	B	r _{min}	r _{1min}	F	E	C _r	C _{or}	Grease	Oil		
50	90	20	1.1	1.1		80.4	52.0	64.0	6300	7500	N210	0.559
	90	20	1.1	1.1		81.5	70.5	67.5	6300	7500	NF210E	0.578
	90	20	1.1	1.1		80.4	52.0	64.0	6300	7500	NF210	0.565
	90	20	1.1	1.1	59.5		70.5	67.5	6300	7500	NJ210E	0.573
	90	20	1.1	1.1	59.5		70.5	67.5	6300	7500	NUP210E	0.591
	90	20	1.1	1.1	60.4		52.0	64.0	6300	7500	NU210	0.564
	90	20	1.1	1.1	60.4		52.0	64.0	6300	7500	NU210Q1	0.553
	90	30.16	1.1	1.1	60.45		90.0	128	6300	7500	NU5210	0.902
	110	27	2	2		97	122	108	5000	6000	N310E	1.30
	110	27	2	2		97	122	108	5000	6000	NU310	1.32
	110	27	2	2	65		122	108	5000	6000	NJ310E	1.33
	110	27	2	2	65		122	108	5000	6000	NU310E	1.29
	110	27	2	2		95	122	108	5000	6000	N310	1.17
	110	27	2	2	65		122	108	5000	6000	NJ310	1.36
	110	40	2	2	65		180	180	5000	6000	NJ2310E	1.95
	110	40	2	2	65		180	180	5000	6000	NUP2310E	1.92
	110	40	2	2	65		180	180	5000	6000	NU2310	1.91
	110	40	2	2	65		180	180	5000	6000	NU2310E	1.92
	130	31	2.1	2.1		110	150	151	5000	6000	N410	2.18
	130	31	2.1	2.1		110	150	151	5000	6000	N410F1	2.09
130	31	2.1	2.1	70		150	151	5000	6000	NU410	2.20	
130	31	2.1	2.1	70		150	151	5000	6000	NU410F1	2.11	
130	31	2.1	2.1	70		150	151	5000	6000	NJ410F1	2.15	
55	100	21	1.5	1.5		90	83.0	106	6000	7000	NF211E	0.757
	100	21	1.5	1.1	66		83.0	106	6000	7000	NJ211E	0.767
	100	25	1.5	1.1	66		109	122	6000	7000	NJ2211E	0.783
	100	25	1.5	1.1	66		109	122	6000	7000	UN2211E	0.763
	100	33.3	1.5	1.1		88.9	117	155	6000	7000	N3211	1.20

圆柱滚子轴承 Cylindrical Roller Bearing



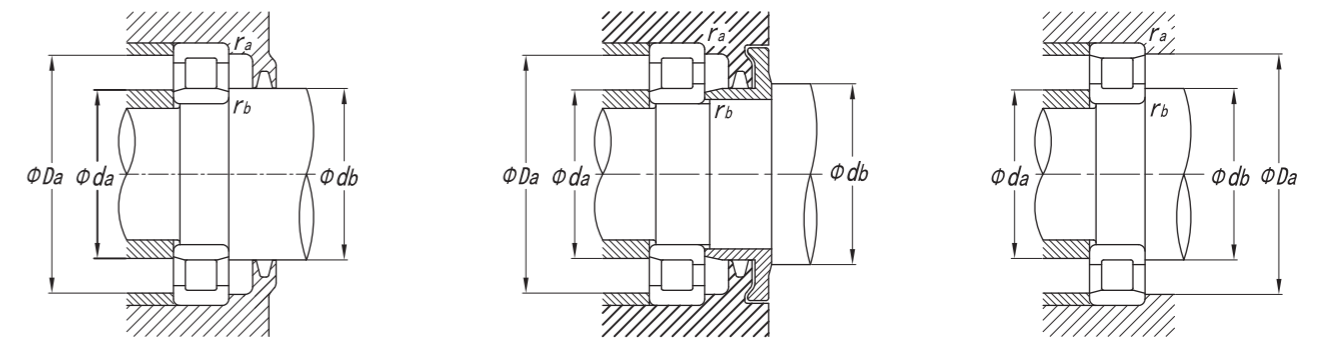
基本尺寸 Principal Dimensions (mm)							基本额定负荷 Basic Load Ratings (kN)		极限转速 Limit Speed (r/min)		现代号 New code	重量 Mass (kg)
d	D	B	r _{min}	r _{1min}	F	E	C _r	C _{or}	Grease	Oil		
55	100	33.34	1.1	1.1		66.9	107	155	4800	5600	NU5211	1.21
	120	29	2	2		106.5	150	137	4800	5600	N311E	1.61
	120	29	2	2		106.5	150	137	4800	5600	N311	1.60
	120	29	2	2	70.5		150	137	4800	5600	NJ311E	1.67
	120	29	2	2	70.5		150	137	4800	5600	NU311E	1.64
	120	29	2	2	70.5		150	137	4800	5600	UNP311E	1.69
	120	29	2	2		104.5	150	137	4800	5600	NF311	1.70
	120	29	2	2		106.5	150	137	4800	5600	N311E	1.61
	120	29	2	2	70.5		150	137	4800	5600	NU311	1.74
	120	29	2	2	70.5		150	137	4800	5600	NJ311E	1.75
	120	29	2	2	70.5		150	137	4800	5600	NUP311	1.76
	120	43	2	2		106.5	223	246	4800	5600	N2311E	2.56
	120	43	2	2	70.5		223	246	4800	5600	NJ2311E	2.62
	120	43	2	2	70.5		223	246	4800	5600	NU2311E	2.59
	140	33	2.1	2.1		117.2	162	168	4800	5600	N411	2.86
	60	95	18	1.1	1		85.5	46.0	66.0	6700	8000	N1012
95		18	1.1	1	69.5		46.0	66.0	6700	8000	NU1012	0.466
110		22	1.5	1.5	73.5		104	93.0	5300	6300	NU212	0.938
110		22	1.5	1.5	73.5		104	93.0	5300	6300	NJ212	0.952
110		22	1.5	1.5	72		104	116	5300	6300	NJ212E	0.947
110		36.51	1.5	1.5	72.39		150	194	4800	5600	NU5212	1.75
130		31	2.1	2.1		115	165	155	4300	5000	N312E	1.94
130		31	2.1	2.1		115	165	155	4300	5000	NF312E	2.00
130		31	2.1	2.1		115	165	150	4300	5000	NF312	2.12
130		31	2.1	2.1	77		165	150	4300	5000	NJ312E	1.98
130		31	2.1	2.1	77		165	150	4300	5000	NU312E	1.94
130		31	2.1	2.1	77		165	150	4300	5000	NUP312E	2.03
130		31	2.1	2.1		113	140	150	4300	5000	N312	2.04

圆柱滚子轴承 Cylindrical Roller Bearing



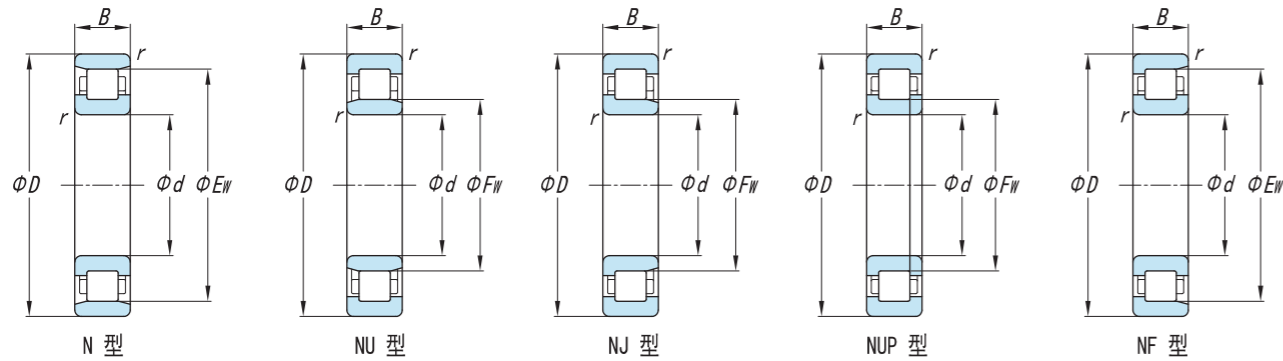
基本尺寸 Principal Dimensions (mm)							基本额定负荷 Basic Load Ratings (kN)		极限转速 Limit Speed (r/min)		现代号 New code	重量 Mass (kg)
d	D	B	r _{min}	r _{1min}	F	E	C _r	C _{or}	Grease	Oil		
60	130	31	2.1	2.1	77		165	150	4300	5000	NU312	2.06
	130	31	2.1	2.1	77		165	150	4300	5000	NU312Q1	2.03
	130	31	2.1	2.1	77		165	150	4300	5000	NJ312	2.10
	130	31	2.1	2.1		127	175	202	4300	5000	N412	3.29
	130	46	2.1	2		113	171	217	4300	5000	N2312	2.95
	130	46	2.1	2		115	250	279	4300	5000	N2312E	2.93
	130	46	2.1	2	77		250	279	4300	5000	NU2312	3.37
	130	46	2.1	1	77		250	279	4300	5000	NU2312E	2.95
	130	46	2.1	1	77		255	279	4300	5000	NJ2313	3.38
	130	36	2.1	1.5	77		255	279	4300	5000	NJ2313E	3.00
	150	35	2.1	2		127	175	202	4300	5000	N412F1	3.18
	150	35	2.1	2	83		175	202	4300	5000	NU412	3.23
	150	35	2.1	2	83		175	202	4300	5000	NU412F1	3.13
	150	35	2.1	2	93		175	202	4300	5000	NJ412	3.36
	150	35	3.1	2	83		175	202	4300	5000	NJ412F1	3.25
	150	35	2.1	2	83		175	202	4300	5000	NUP412F1	3.43
	150	35	2.1	2.1	83		175	202	4300	5000	NUP412F	3.42
	65	120	23	4.5	2.1		108.5	107	133	4800	5600	NF213E
120		23	1.5	2.1		105.6	81.0	102	4800	5600	N213	1.11
120		23	1.5	2.1		108.5	120	133	4800	5600	N213E	1.05
120		23	1.5	2.1	79.6		120	135	4800	5600	NU213	1.12
120		23	1.5	2.1	78.5		120	133	4800	5600	NU213E	0.994
120		23	1.5	2.1	79.6		120	135	4800	5600	NJ213	1.14
120		23	1.5	2.1	78.5		120	133	4800	5600	NJ213E	1.13
120		23	1.5	2.1	79.6		120	135	4800	5600	NUP213	1.22
120		23	1.5	2.1	78.5		120	133	4800	5600	NUP213E	1.16
120		31	1.5	1.5	79.6		119	167	4800	5600	NJ2213	1.65
120		31	1.5	1.5	79.6		119	167	4800	5600	NU2213	1.65

圆柱滚子轴承 Cylindrical Roller Bearing



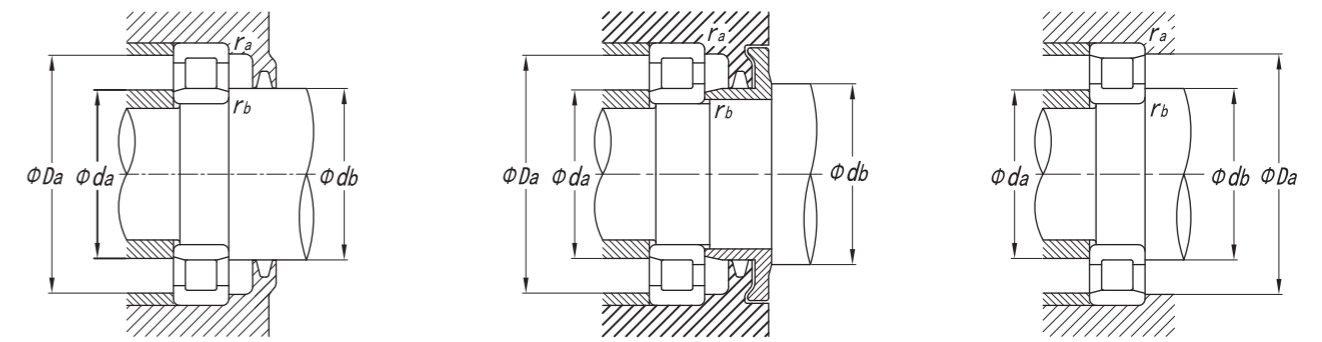
基本尺寸 Principal Dimensions (mm)							基本额定负荷 Basic Load Ratings (kN)		极限转速 Limit Speed (r/min)		现代号 New code	重量 Mass (kg)
d	D	B	r _{min}	r _{1min}	F	E	C _r	C _{or}	Grease	Oil		
65	120	31	1.5	1.5	79.6		119	167	4800	5600	NUP2213	1.75
	120	38.1	1.5	1.5	80.42		166	218	4000	4800	NU5213	1.96
	140	33	2.1	2.1		121.5	156	168	4000	4800	N313	2.24
	140	33	2.1	2.1		124.5	205	190	4000	4800	N313E	2.43
	140	33	2.1	2.1		124.5	205	190	4000	4800	NF313E	2.42
	140	33	2.1	2.1		121.5	205	190	4000	4800	NF313E	2.45
	140	33	2.1	2.1	82.5		205	190	4000	4800	NJ313E	2.59
	140	33	2.1	2.1	83.5		205	190	4000	4800	NJ313E	2.60
	140	33	2.1	2.1	82.5		205	190	4000	4800	NU313E	2.46
	140	33	2.1	2.1	82.5		205	190	4000	4800	NUP313E	2.55
	140	33	2.1	2.1	83.5		205	190	4000	4800	NU313	2.54
	140	33	2.1	2.1	83.5		205	190	4000	4800	NU313Q1	2.46
	140	48	2.1	2.1		124.5	274	305	4000	4800	NF2313E	3.60
	140	48	2.1	2.1	82.5		211	248	4000	4800	NJ2313E	3.55
	140	48	2.1	2.1	83.5		192	248	4000	4800	NJ2313	3.67
	140	48	2.1	2.1	82.5		211	248	4000	4800	NU2313E	3.48
	140	48	2.1	2.1	83.5		274	278	4000	4800	NU2313	3.60
	160	37	2.1	2.1		135.5	190	222	4000	4800	N413	4.01
160	37	2.1	2.1		135.5	190	222	4000	4800	N413F1	4.00	
160	37	2.1	2.1	89.5		190	222	4000	4800	NU413	3.94	
160	37	2.1	2.1	89.5		190	222	4000	4800	NU413F1	3.60	
160	37	2.1	2.1	89.5		190	222	4000	4800	NJ413	4.09	
160	37	2.1	2.1	89.5		190	222	4000	4800	NJ413F1	4.01	
70	125	24	1.5	1.5		113.5	132	152	4500	5300	N214E	1.29
	125	24	1.5	1.5		110.5	84.0	110	4500	5300	N214E	1.27
	125	24	1.5	1.5		113.5	132	152	4500	5300	NF214E	1.31
	125	24	1.5	1.5		110.5	84.0	110	4500	5300	NF214	1.30
	125	24	1.5	1.5	83.5		130	152	4500	5300	NUP214E	1.39

圆柱滚子轴承 Cylindrical Roller Bearing



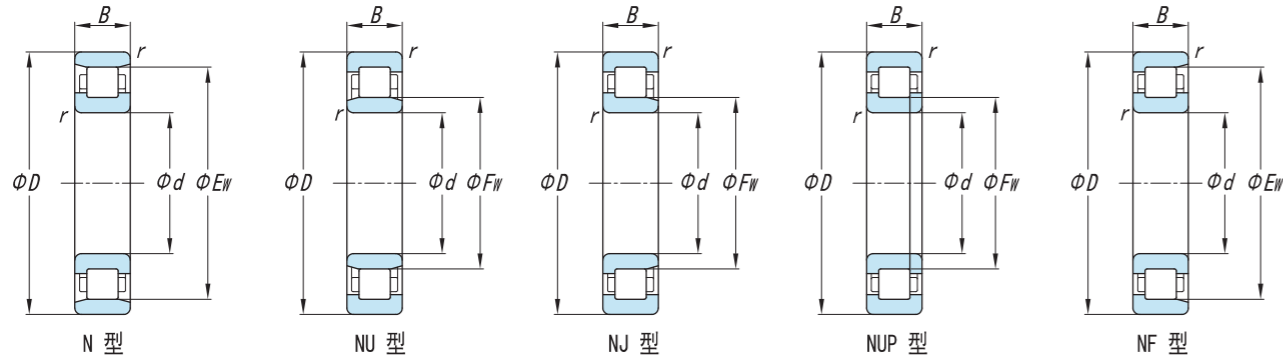
基本尺寸 Principal Dimensions (mm)							基本额定负荷 Basic Load Ratings (kN)		极限转速 Limit Speed (r/min)		现代号 New code	重量 Mass (kg)
d	D	B	r _{min}	r _{1min}	F	E	C _r	C _{or}	Grease	Oil		
70	125	24	1.5	1.5	84.5		130	152	4500	5300	NU214Q1	1.23
	125	24	1.5	1.5	83.5		130	152	4500	5300	NJ214E	1.34
	125	31	1.5	1.5	84.5		130	152	4500	5300	NU2214	1.70
	125	31	1.5	1.5	84.5		130	152	4500	5300	NJ2214	1.73
	125	39.69	1.5	1.5	84.76		166	232	4500	5300	NU5214	2.17
	150	35	2.1	2.1		133	182	202	3600	4300	N314E	3.10
	150	35	2.1	2.1			165	202	3600	4300	N314EQ1	3.08
	150	35	2.1	2.1	90		165	202	3600	4300	NJ314Q1	3.11
	150	35	2.1	2.1		130	165	202	3600	4300	N314	3.00
	150	35	2.5	2.5	90		165	202	3600	4300	NU314	3.05
	150	35	2.1	2.1	89		199	242	3600	4300	NU314E	3.01
	150	35	2.5	2.5	90		165	202	3600	4300	NJ314	3.12
	150	35	2.1	2.1	89		226	242	3600	4300	NJ314E	3.06
	150	35	2.1	2.1	89		226	242	3600	4300	NUP314E	3.14
	150	51	2.1	2.1		133	260	345	3600	4300	N2314E	4.27
	150	51	2.1	2.1	90		225	300	3600	4300	NU2314	4.52
	150	51	2.1	2.1	89		302	345	3600	4300	NU2314E	4.24
	150	51	2.1	2.1	90		248	300	3600	4300	NJ2314	4.62
	150	51	2.1	2.1	89		302	345	3600	4300	NJ2314E	4.33
	180	42	3	3		151	262	283	3600	4300	N414	5.66
180	42	3	3		152	262	283	3600	4300	N414F1	6.40	
180	42	3	3	99		262	283	3600	4300	NU414	5.79	
180	42	3	3	100		262	283	3600	4300	NU414F1	6.38	
180	42	3	3	100		262	283	3600	4300	NJ414F1	6.68	
75	115	20	1.1	1	85	160.5	59.0	83.0	5600	6700	NU1015	0.739
	130	25	1.5	1.5		118.5	144	150	4500	5300	N215	1.40
	130	25	1.5	1.5			144	173	4500	5300	N215E	1.38
	130	25	1.5	1.5	88.5		144	173	4500	5300	NU215	1.42

圆柱滚子轴承 Cylindrical Roller Bearing



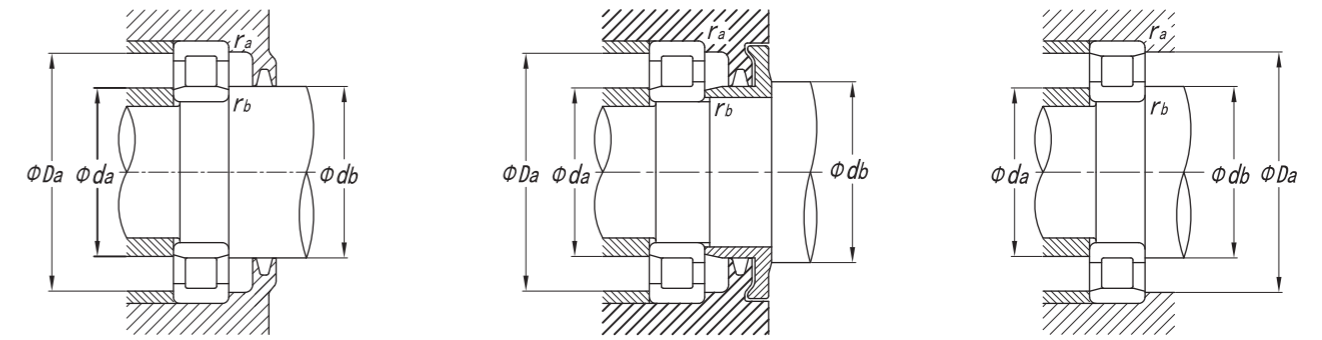
基本尺寸 Principal Dimensions (mm)							基本额定负荷 Basic Load Ratings (kN)		极限转速 Limit Speed (r/min)		现代号 New code	重量 Mass (kg)
d	D	B	r _{min}	r _{1min}	F	E	C _r	C _{or}	Grease	Oil		
75	130	25	1.5	1.5	88.5		144	173	4500	5300	NU215E	1.39
	130	25	1.5	1.5	88.5		144	173	4500	5300	NJ215	1.45
	130	25	1.5	1.5	88.5		144	173	4500	5300	NJ215E	1.38
	130	30	1.5	1.5	88.5		144	181	4500	4500	NUP2215	2.03
	130	41.28	1.5	1.5	89		204	268	4000	4000	NU5215	2.27
	160	37	2.1	2.1	95.5	139.5	269	226	3400	4000	NJ315Q1	3.75
	160	37	2.1	2.1		143	269	226	3400	4000	N315	3.59
	160	37	2.1	2.1		143	269	285	3400	4000	N315E	3.59
	160	37	2.1	2.1			206	226	3400	4000	NUP315	3.28
	160	37	2.1	2.1	95.5		269	226	3400	4000	NU315	3.56
	160	37	2.1	2.1	95		269	285	3400	4000	NU315E	3.56
	160	37	2.1	2.1	95.5		269	226	3400	4000	NU315Q1	3.68
	160	37	2.1	2.1	95.5		269	226	3400	4000	NJ315	3.63
	160	37	2.1	2.1	95	160.5	273	285	3400	4000	NJ315E	3.64
	160	55	2.1	2.1		139.5	287	345	3400	4000	N2315	5.30
	160	55	2.1	2.1		139.5	287	345	3400	4000	N2315Q1	5.84
	160	55	2.1	2.1	95.5		287	345	3400	4000	NJ2315	5.86
	160	55	2.1	2.1	95.5		287	345	3400	4000	NU2315	5.96
	190	45	3	3			300	325	3400	4000	N415	6.86
	190	45	3	3	104.5		300	325	3400	4000	NU415	6.94
190	45	3	3	104.5		300	325	3400	5300	NJ415	7.14	
80	125	22	1.1	1		113.5	95	122	5300	6300	N1016	1.00
	125	22	1.1	1	91.5		95	122	5300	6300	NU1016	1.21
	140	26	2	2		125	127	154	4000	4800	N216	1.66
	140	26	2	2	95		127	154	4000	4800	NJ216	1.73
	140	26	2	2	95.3		127	154	4000	4800	NU216E	1.65
	140	26	2	2	95		127	154	4000	4800	NU216	1.69
	140	26	2	2	95.3		127	154	4000	4800	NUP216E	1.72

圆柱滚子轴承 Cylindrical Roller Bearing



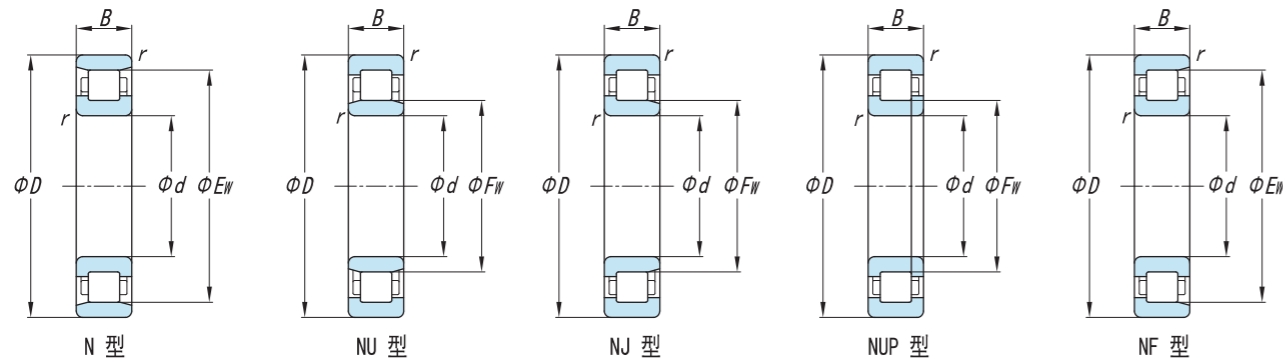
基本尺寸 Principal Dimensions (mm)							基本额定负荷 Basic Load Ratings (kN)		极限转速 Limit Speed (r/min)		现代号 New code	重量 Mass (kg)
d	D	B	r _{min}	r _{1min}	F	E	C _r	C _{or}	Grease	Oil		
80	140	26	2	2	95		127	154	4000	4800	NUP216E	1.77
	140	26	2	2		127.3	137	184	4000	4800	N216E	1.67
	140	26	2	2	95.3		137	184	4000	4800	NJ216E	1.68
	140	33	2	2	95.3		155	226	4000	4800	NJ2216	2.35
	140	33	2	2	95.3	127.3	204	260	4000	4800	NU2216E	2.30
	140	33	2	2			204	260	4000	4800	N2216E	2.16
	140	33	2	2	95.3		204	260	4000	4800	NUP2216E	2.13
	140	44.5	2	2	95.28	151	220	305	4000	4800	NU5216	3.03
	170	39	2.1	2.1		151	220	310	3200	3800	N316E	3.98
	170	39	2.1	2.1			288	286	3200	3800	N316	4.22
	170	39	2.1	2.1	101		288	310	3200	3800	NJ316E	4.08
	170	39	2.1	2.1	101		288	310	3200	3800	NU316E	4.25
	170	39	2.1	2.1	101	147	288	286	3200	3800	NU316	4.26
	170	39	2.1	2.1	103	170	217	246	3200	3800	NJ316	4.47
	170	58	2.1	2.1	101		400	460	3200	3800	NU2316E	6.28
	170	58	2.1	2.1		147	400	380	3200	3800	N2316	6.15
	170	58	2.1	2.1		151	400	460	3200	3800	N2316E	6.80
	170	58	2.1	2.1	103		400	380	3200	3800	NU2316	6.34
	170	58	2.1	2.1	103		400	380	3200	3800	NJ2316	6.44
	170	58	2.1	2.1	101		400	460	3200	3800	NJ2316E	6.94
170	60	3	3			400	380	3200	3800	N6016	7.70	
200	48	3	3	110		341	375	3200	3800	NU416	8.19	
200	48	2	2	110		341	375	3200	3800	NJ416	8.31	
200	48	3	3			341	375	3200	3800	N416	8.028	
85	150	28	2	2		136.5	183	217	3800	4500	N217E	2.08
	150	28	2	2	101.8		183	217	3800	4500	NU217	2.09
	150	28	2	2	100.5		183	217	3800	4500	NU217E	2.08
	150	28	2	2	101.8		183	217	3800	4500	NJ217	2.15

圆柱滚子轴承 Cylindrical Roller Bearing



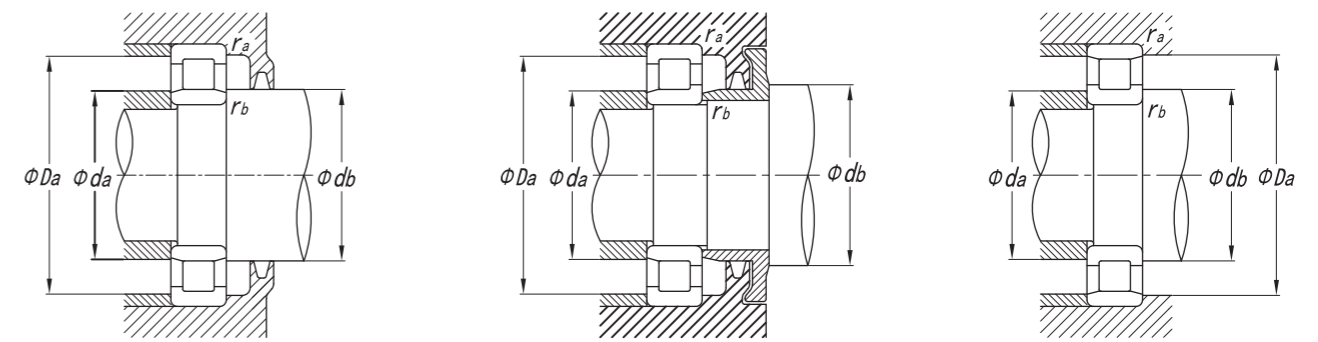
基本尺寸 Principal Dimensions (mm)							基本额定负荷 Basic Load Ratings (kN)		极限转速 Limit Speed (r/min)		现代号 New code	重量 Mass (kg)
d	D	B	r _{min}	r _{1min}	F	E	C _r	C _{or}	Grease	Oil		
85	150	28	2	2	100.5		183	217	3800	4500	NJ217E	2.12
	150	28	2	2		133.8	143	175	3800	4500	N217	2.08
	180	41	3	3	108		284	360	3000	3600	NJ317EQ1	5.27
	180	41	3	3	108		284	360	3000	3600	NU317E	5.12
	180	41	3	3	108		284	360	3000	3600	N317	5.16
	180	41	3	3		160	284	360	3000	3600	N317EQ1	5.14
	180	41	3	3		160	284	360	3000	3600	N317E	5.20
	180	41	3	3		160	375	360	3000	3600	N2317E	7.44
	180	60	3	3	108		435	435	3000	3600	NU2317	7.36
	180	60	3	3			435	435	3000	3600	NUP2317	7.64
	180	60	3	3	108		435	470	3000	3600	NU2217E	7.40
	180	60	3	3	108	130	435	435	3000	3600	NJ2317	7.81
	180	60	3	3	108		435	470	3000	3600	NJ2317E	7.57
	210	52	4	4		179.5	385	425	3000	3600	N417	9.48
	210	52	4	4	115.5		385	425	3000	3600	NU417	9.66
210	52	4	4	115.5		385	425	3000	3600	NJ417	9.83	
210	52	4	4	115.5		385	425	3000	3600	NUP417	10.1	
90	140	24	1.1	1.1			105	140	4400	6800	NJ1018	1.33
	160	30	2	2		143	170	207	3600	4300	NF218	2.71
	160	30	2	2		145	200	241	3600	4300	NF218E	2.55
	160	30	2	2		143	170	207	3600	4300	N218	2.64
	160	30	2	2		145	200	241	3600	4300	N218E	2.49
	160	30	2	2	107		155	207	3600	4300	NU218	2.66
	160	30	2	2	107		179	241	3600	4300	NU218E	2.49
	160	30	2	2	107		155	207	3600	4300	NJ218	2.72
	160	30	2	2	107		179	241	3600	4300	NJ218E	2.54
	160	40	2	2	107	191.5	233	335	2800	3400	NU2218E	3.12
	160	52.4	2	2	107.218		280	390	3200	3800	NU5218	4.50

圆柱滚子轴承 Cylindrical Roller Bearing



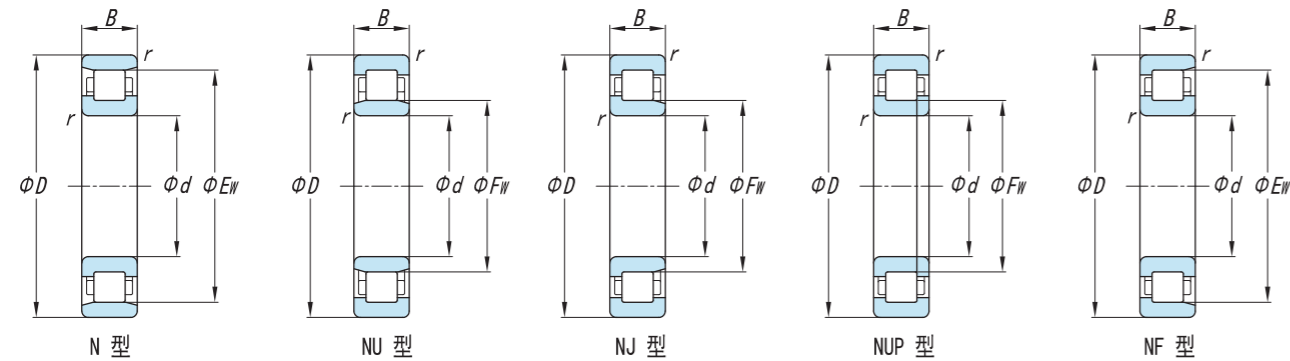
基本尺寸 Principal Dimensions (mm)							基本额定负荷 Basic Load Ratings (kN)		极限转速 Limit Speed (r/min)		现代号 New code	重量 Mass (kg)	
d	D	B	r _{min}	r _{1min}	F	E	C _r	C _{or}	Grease	Oil			
90	190	43	3	3		168.5	305	385	2800	3400	N318E	5.93	
	190	43	3	3		168.5	249	355	2800	3400	NF318E	5.99	
	190	43	3	3	113.5		350	385	2800	3400	NU318E	5.84	
	190	43	3	3	113.5		350	355	2800	3400	NJ318Q1	5.90	
	190	43	3	3			350	315	2800	3400	NF318	6.21	
	190	43	3	3		165	274	315	2800	3400	N318	6.05	
	190	43	3	3	115	165	274	315	2800	3400	NU318E	6.06	
	190	43	3	3	115		274	315	2800	3400	NU318Q1	5.88	
	190	43	3	3	115		274	315	2800	3400	NJ318	6.19	
	190	43	3	3	113.5		350	345	2800	3400	NJ318E	6.09	
	190	43	3	3	115		350	345	2800	3400	NUP318	6.33	
	190	43	3	3	113.5		350	385	2800	3400	NUP318E	6.05	
	190	64	3	3	113.5		480	565	2800	3400	NJ2318E	8.84	
	190	64	3	3	113.5		480	565	2800	3400	NU2318E	8.69	
	225	54	4	4			430	480	2800	3400	N418	11.3	
	225	54	4	4	123.5		430	480	2800	3400	NU418	11.5	
	95	145	24	1.5	1.1	108		106	166	4500	5300	NJ1019	1.53
		170	32	2.1	2.1		151.5	190	231	3400	4000	N219	3.07
170		32	2.1	2.1		154.5	190	230	3400	4000	N219E	3.07	
170		32	2.1	2.1	113.5		190	231	3400	4000	NU219	3.13	
170		32	2.1	2.1	112.5		190	230	3400	4000	NU219E	3.06	
170		32	2.1	2.1	112.5		190	230	3400	4000	NJ219	3.23	
170		32	2.1	2.1			190	230	3400	4000	NJ219E	3.12	
170		32	2.1	2.1			190	230	3400	4000	NUP219E	3.24	
170		55,56	3.2	2		149.61	305	420	3400	4000	NU5219	5.48	
200		45	3	3		177.5	375	420	2600	3200	N319E	6.92	
200		45	3	3	121.5		375	420	2600	3200	NJ319E	6.86	
200		45	3	3	121.5		325	340	2600	3200	NU319E	6.74	

圆柱滚子轴承 Cylindrical Roller Bearing



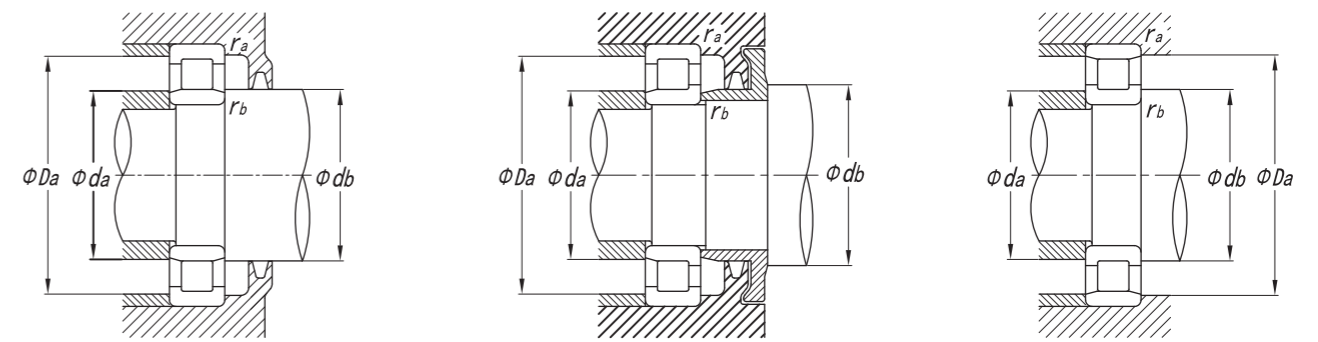
基本尺寸 Principal Dimensions (mm)							基本额定负荷 Basic Load Ratings (kN)		极限转速 Limit Speed (r/min)		现代号 New code	重量 Mass (kg)
d	D	B	r _{min}	r _{1min}	F	E	C _r	C _{or}	Grease	Oil		
95	200	45	3	3		173.5	268	340	2600	3200	N319	6.67
	200	45	3	3	121.5		268	340	2600	3200	NU319	7.00
	200	45	3	3	121.5		268	340	2600	3200	NJ319	7.06
	200	67	3	3	121.5		395	565	2600	3200	NU2319	10.3
	200	67	3	3	121.5		375	615	2600	3200	NU2319E	9.84
	200	67	3	3	121.5		375	530	2600	3200	NU2319Q1	9.86
	200	67	3	3	121.5		395	565	2600	3200	NJ2319	10.2
	200	67	3	3	121.5		435	615	2600	3200	NJ2319E	9.77
	240	55	4	4		201.5	455	525	2600	3200	N419	13.3
	240	55	4	4	133.5		455	525	2600	3200	NU419	13.6
	240	55	4	4	133.5		455	525	2600	3200	NJ419	13.9
	240	55	4	4	133.5		455	525	2600	3200	NUP419	14.2
100	180	34	2.1	2.1		160	208	256	3200	3800	N220	3.45
	180	34	2.1	2.1		160	208	256	3200	3800	NF220	3.55
	180	34	2.1	2.1	120		208	256	3200	3800	NJ220	3.61
	180	34	2.1	2.1	120		208	256	3200	3800	NU220	3.52
	180	34	2.1	2.1	120		208	256	3200	3800	NU220Q1	3.57
	180	34	2.1	2.1		163	275	330	3200	3800	N220E	3.77
	180	34	2.1	2.1	119		275	330	3200	3800	NU220E	3.75
	180	34	2.1	2.1	119		275	330	3200	3800	NJ220E	3.81
	180	46	2.1	2.1	120		259	385	3200	3800	NJ2220	15.4
	180	46	2.1	2.1	120		259	385	3200	3800	NU2220	15.5
	180	46	2.1	2.1	119		365	470	3200	3800	NU2220E	15.5
	215	47	3	3		191.5	430	465	2400	3000	N320E	8.24
	215	47	3	3		191.5	430	465	2400	3000	NF320E	9.67
	215	47	3	3	127.5		430	465	2400	3000	NU320E	8.35
	215	47	3	3	127.5		430	465	2400	3000	NUP320E	9.67
	215	47	3	3	127.5		430	465	2400	3000	NU320EQ1	9.59

圆柱滚子轴承 Cylindrical Roller Bearing



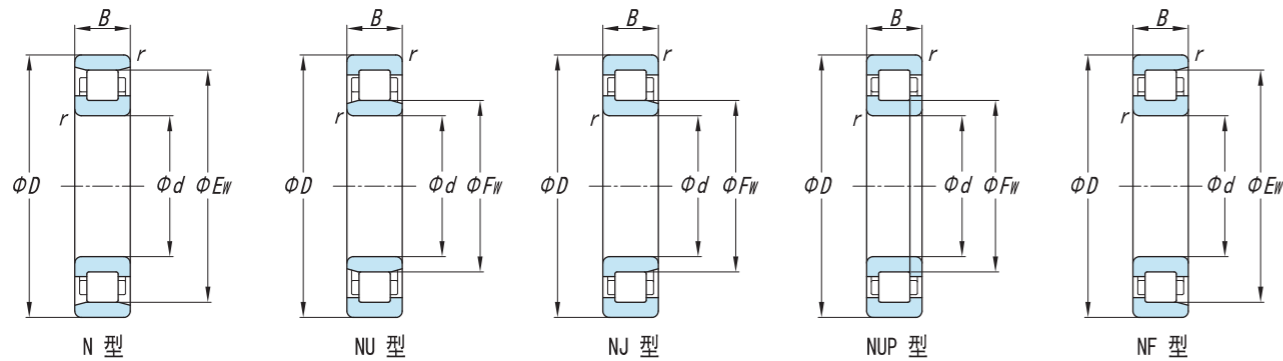
基本尺寸 Principal Dimensions (mm)							基本额定负荷 Basic Load Ratings (kN)		极限转速 Limit Speed (r/min)		现代号 New code	重量 Mass (kg)	
d	D	B	r _{min}	r _{1min}	F	E	C _r	C _{or}	Grease	Oil			
100	215	47	3	3	129.5		480	625	2400	3000	NU320Q1	8.87	
	215	47	3	3	127.5		430	465	2400	3000	NJ320E	9.67	
	215	73	3	3		185.5	480	625	2400	3000	N2320	13.1	
	215	73	3	3		191.5	645	760	2400	3000	N2620E	12.9	
	215	73	3	3	129.5		435	625	2400	3000	NU2320	13.2	
	215	73	3	3	127.5		645	760	2400	30000	NU2320E	12.7	
	215	73	3	3	129.5		435	625	2400	3000	NJ2320	13.2	
	215	73	3	3	127.5		645	760	2400	3000	NJ2320E	12.9	
	215	73	3	3	127.5		645	760	2400	3000	NJ2320EQ1	12.9	
	250	58	4	4		211	505	590	2400	3000	N420	9.59	
	250	58	4	4	139		505	590	2400	3000	NU420	8.87	
	250	58	4	4	139		505	590	2400	3000	NJ420	8.50	
105	160	26	2	1.1		145.5	108	168	4000	4800	NF1021	1.93	
	160	26	2	1.1		145.5	108	168	4000	4800	N1021	1.85	
	190	36	2.1	2.1		168.8	225	283	3000	3600	N221	4.33	
	190	36	2.1	2.1			225	283	2200	2800	NU221E	4.30	
	190	36	2.1	2.1	126.8		225	283	3000	3600	NJ221	4.34	
	190	36	2.1	2.1			225	283	2200	2800	NJ221E	4.29	
	225	49	3	3		201	480	525	2200	2800	N321E	10.5	
	225	49	3	3	133		480	525	2200	2800	NJ321E	10.7	
	225	49	3	3	133		480	525	2200	2800	NU321E	10.6	
	260	60	4	4		220.5	560	625	2200	2800	N421	17.2	
	110	170	28	2	1.1		155	130	194	3800	4500	N1022	2.31
		170	28	2	1.1	125		130	194	3800	4500	NU1022	3.23
170		28	2	1.1	125		130	194	3800	4500	NJ1022	2.21	
200		38	2.1	2.1		178.5	245	335	2800	3400	N222	5.02	
200		38	2.1	2.1	132.5		245	335	2800	3400	NJ2220	5.10	

圆柱滚子轴承 Cylindrical Roller Bearing



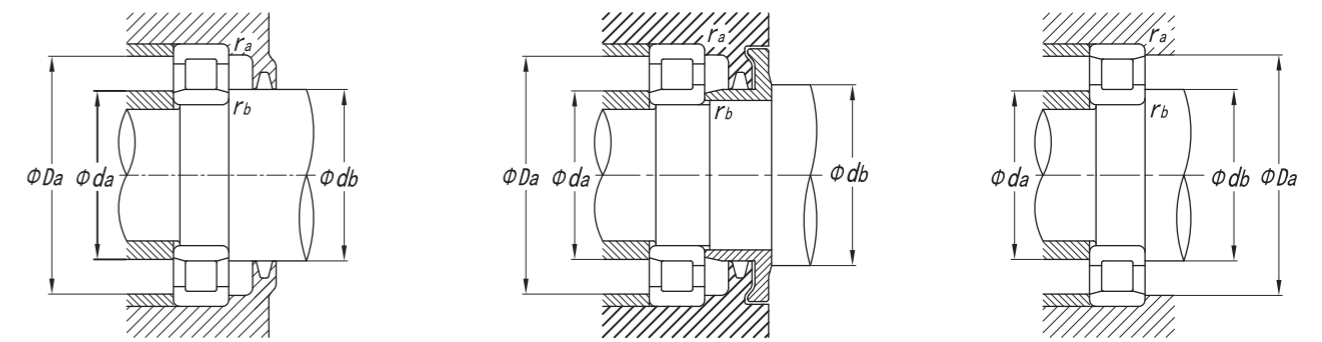
基本尺寸 Principal Dimensions (mm)							基本额定负荷 Basic Load Ratings (kN)		极限转速 Limit Speed (r/min)		现代号 New code	重量 Mass (kg)	
d	D	B	r _{min}	r _{1min}	F	E	C _r	C _{or}	Grease	Oil			
100	215	47	3	3	129.5		480	625	2400	3000	NU320Q1	8.87	
	215	47	3	3	127.5		430	465	2400	3000	NJ320E	9.67	
	215	73	3	3		185.5	480	625	2400	3000	N2320	13.1	
	215	73	3	3		191.5	645	760	2400	3000	N2620E	12.9	
	215	73	3	3	129.5		435	625	2400	3000	NU2320	13.2	
	215	73	3	3	127.5		645	760	2400	30000	NU2320E	12.7	
	215	73	3	3	129.5		435	625	2400	3000	NJ2320	13.2	
	215	73	3	3	127.5		645	760	2400	3000	NJ2320E	12.9	
	215	73	3	3	127.5		645	760	2400	3000	NJ2320EQ1	12.9	
	250	58	4	4		211	505	590	2400	3000	N420	9.59	
	250	58	4	4	139		505	590	2400	3000	NU420	8.87	
	250	58	4	4	139		505	590	2400	3000	NJ420	8.50	
105	160	26	2	1.1		145.5	108	168	4000	4800	NF1021	1.93	
	160	26	2	1.1		145.5	108	168	4000	4800	N1021	1.85	
	190	36	2.1	2.1		168.8	225	283	3000	3600	N221	4.33	
	190	36	2.1	2.1			225	283	2200	2800	NU221E	4.30	
	190	36	2.1	2.1	126.8		225	283	3000	3600	NJ221	4.34	
	190	36	2.1	2.1			225	283	2200	2800	NJ221E	4.29	
	225	49	3	3		201	480	525	2200	2800	N321E	10.5	
	225	49	3	3	133		480	525	2200	2800	NJ321E	10.7	
	225	49	3	3	133		480	525	2200	2800	NU321E	10.6	
	260	60	4	4		220.5	560	625	2200	2800	N421	17.2	
	110	170	28	2	1.1		155	130	194	3800	4500	N1022	2.31
		170	28	2	1.1	125		130	194	3800	4500	NU1022	3.23
170		28	2	1.1	125		130	194	3800	4500	NJ1022	2.21	
200		38	2.1	2.1		178.5	245	335	2800	3400	N222	5.02	
200		38	2.1	2.1	132.5		245	335	2800	3400	NJ2220	5.10	

圆柱滚子轴承 Cylindrical Roller Bearing



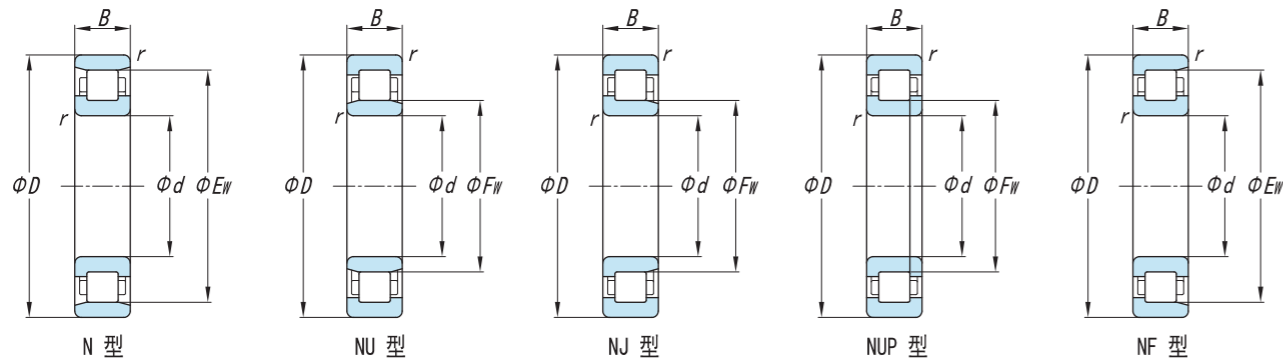
基本尺寸 Principal Dimensions (mm)							基本额定负荷 Basic Load Ratings (kN)		极限转速 Limit Speed (r/min)		现代号 New code	重量 Mass (kg)	
d	D	B	r _{min}	r _{1min}	F	E	C _r	C _{or}	Grease	Oil			
110	200	38	2.1	2.1	132.5		245	335	2800	3400	NU222	5.05	
	200	38	2.1	2.1	132.5		245	335	2800	3400	NUP222	5.05	
	200	38	2.1	2.1	132.5		245	335	2800	3400	NF222	5.30	
	200	38	2.1	2.1	132.5		245	335	2800	3400	NU222Q1	5.36	
	200	38	2.1	2.1		180.5		320	395	2800	3400	N222E	5.11
	200	38	2.1	2.1		180.5		320	395	2800	3400	NF222E	5.27
	200	38	2.1	2.1	132.5		320	395	2800	3400	NU222E	5.12	
	200	38	2.1	2.1	132.5		320	395	2800	3400	NJ222E	5.02	
	200	53	2.1	2.1	132		330	500	2800	3400	NJ2222	7.95	
	240	50	3	3		207		390	515	2000	2600	NF322	10.2
	240	50	3	3		211		510	575	2000	2600	N322E	11.2
	240	50	3	3		207		430	515	2000	2600	N322E	11.4
	240	50	3	3	143		430	575	2000	2600	NJ322	11.8	
	240	50	3	3	143		440	575	2000	2600	NJ322E	11.4	
	240	50	3	3	143		440	575	2000	2600	NU322E	11.3	
	240	50	3	3	143		430	515	2000	2600	NU322	11.6	
	240	50	3	3	143		430	515	2000	2600	NU322Q1	11.6	
	240	50	3	3	143		430	515	2000	2600	NUP322	10.3	
	240	80	3	3	143		750	800	2000	2600	NJ2322	18.7	
	240	80	3	3	143		750	930	2000	2600	NU2322EQ1	17.6	
240	80	3	3	143		750	865	2000	2600	NU2322EQ1	18.3		
240	80	3	3			750	930	2000	2600	N2322E	18.0		
240	80	3	3	143		750	930	2000	2600	NU2322E	17.6		
280	65	4	4		235		615	725	2000	2600	N422	21.8	
280	65	4	4		155		615	725	2000	2600	NU422	22.6	
280	65	4	4		155		615	725	2000	2600	NJ422	22.3	
120	180	28	2	2	135		133	205	3400	4000	NU1024	2.96	
	180	28	2	2	135		133	205	3400	4000	NJ1024	3.09	

圆柱滚子轴承 Cylindrical Roller Bearing



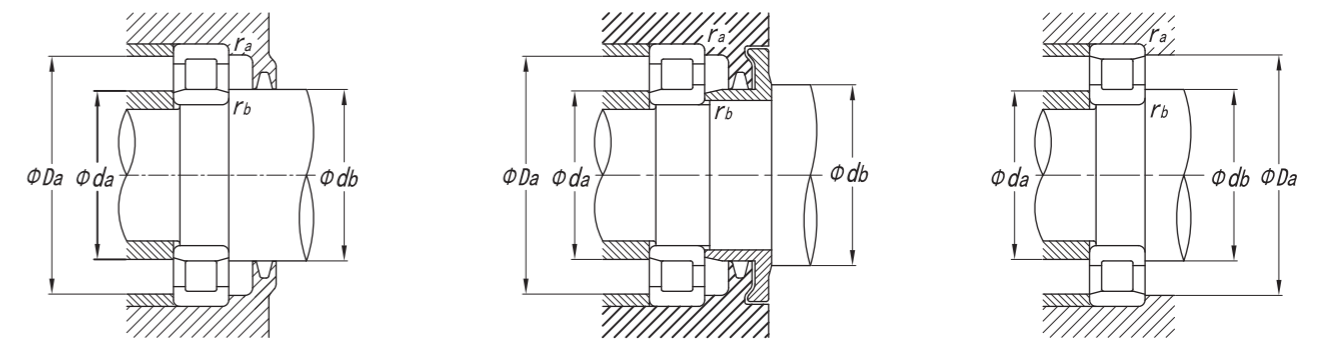
基本尺寸 Principal Dimensions (mm)							基本额定负荷 Basic Load Ratings (kN)		极限转速 Limit Speed (r/min)		现代号 New code	重量 Mass (kg)	
d	D	B	r _{min}	r _{1min}	F	E	C _r	C _{or}	Grease	Oil			
120	215	40	2.1	2.1		191.5	305	390	2400	3000	N224	6.11	
	215	40	2.1	2.1	143.5		305	390	2400	3000	NJ224	6.39	
	215	40	2.1	2.1	143.5		305	390	2400	3000	NU2224	6.27	
	215	40	2.1	2.1		195.5		375	460	2400	3000	N224E	6.32
	215	40	2.1	2.1	143.5		375	460	2400	3000	NU224E	6.73	
	215	40	2.1	2.1	143.5		340	485	2400	3000	NU224EQ1	6.88	
	215	40	2.1	2.1	143.5		325	460	2400	3000	NJ224E	6.67	
	215	58	2.1	2.1		191.5		360	550	2400	3000	N2224	8.92
	215	58	2.1	2.1		191.5		430	660	2400	3000	N2224E	9.15
	215	58	2.1	2.1	143.5		360	550	2400	3000	NU2224	9.31	
	215	58	2.1	2.1	143.5		430	660	2400	3000	NU2224E	9.00	
	215	58	2.1	2.1	143.5		360	550	2400	3000	NJ2224	9.46	
	215	58	2.1	2.1	143.5		360	550	2400	3000	NJ2224	9.46	
	215	58	2.1	2.1	143.5		430	660	2400	3000	NJ2224E	9.15	
	215	58	2.1	2.1	143.5		410	620	2400	3000	NF2224E	9.72	
	215	70	4	4			475	850	2400	3000		11.5	
	215	76.2	5.1	2	145.14		500	845	2200	2800	NU5224	12.6	
	240	80	3.7	3.7	150		530	790	2400	3000		17.7	
	260	55	3	3		226		490	645	1900	3000	NF324	14.3
	260	55	3	3		226		490	645	1900	2400	N324	15.1
260	55	3	3		230		540	710	1900	2400	N324E	14.3	
260	55	3	3	154		540	645	1900	2400	NU324	15.4		
260	55	3	3	154		540	710	1900	2400	NU324E	15.8		
260	55	3	3	154		490	645	1900	2400	NU324Q1	15.2		
260	55	3	3	154		490	645	1900	2400	NJ324	15.7		
260	55	3	3	154		540	710	1900	2400	NJ324E	16.1		
260	55	3	3	154		490	645	1900	2400	NUP324	16.2		
260	86	3	3		226		735	970	1900	2400	N2324	22.9	
260	86	3	3			803	1046	1900	2400	NU2324E	24.0		

圆柱滚子轴承 Cylindrical Roller Bearing



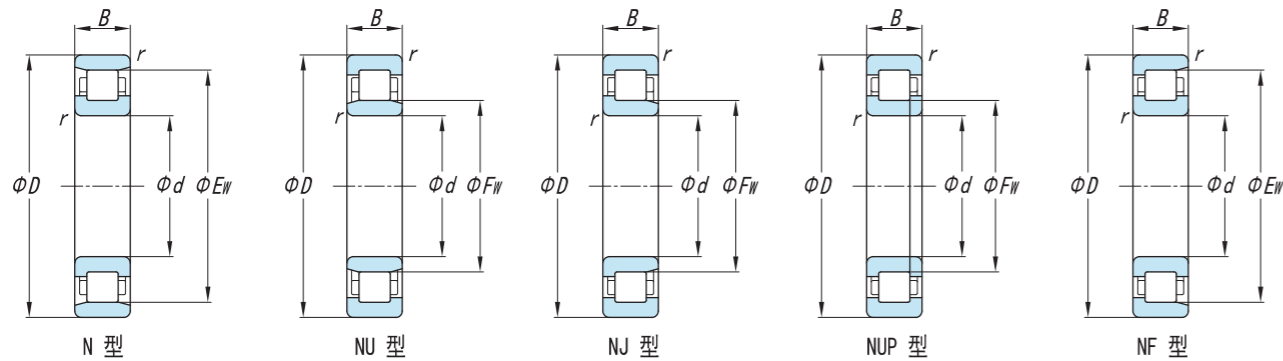
d	基本尺寸 Principal Dimensions (mm)						基本额定负荷 Basic Load Ratings (kN)		极限转速 Limit Speed (r/min)		现代号 New code	重量 Mass (kg)
	D	B	r _{min}	r _{1min}	F	E	C _r	C _{or}	Grease	Oil		
120	260	86	3	3	154		780	970	1900	2400	NU2324	23.1
	260	86	3	3	154		780	970	1900	2400	NJ2324	24.7
	310	72	5	5		260	700	915	1900	2400	N424	29.0
	310	72	5	5	170		770	915	1900	2400	NU424	29.1
	310	72	5	5	170		770	915	1900	2400	NU424Q1	28.8
	310	72	5	5	170		770	915	1900	2400	NJ424	
127	228.6	94.925	2	1.1		199.8	270	410	1900	2400		5.60
130	200	33	2	1.1		182	174	190	3200	3800	N1026	4.52
	200	33	2	1.1		182	174	190	3200	3800	NU1026	4.61
	200	33	2	1.1		182	174	190	3200	3800	NJ1026	4.64
	230	40	3	3		209.5	400	495	2200	2800	N226E	7.09
	230	40	3	3	153.5		400	495	2200	2800	NJ226E	7.38
	230	40	3	3	153.5		400	495	2200	2800	NU226E	7.26
	230	40	3	3	153.5		400	495	2200	2800	NUP226E	7.49
	230	40	3	3		204	286	415	2200	2800	N226	7.08
	230	40	3	3	156		286	415	2200	2800	NU226	7.22
	230	40	3	3	153.5		400	465	2200	2800	NU226EQ1	7.38
	230	40	3	3	156		286	415	2200	2800	NJ226	7.32
	230	40	3	3	153.5		335	465	2200	2800	NJ226EQ1	7.50
	230	64	3	3			390	625	2200	2800	NF2226	11.7
	230	64	3	3		204	430	625	2200	2800	N2226	11.6
	230	64	3	3	156	204	430	625	2200	2800	NU2226	11.8
	230	64	3	3	153.5		530	735	2200	2800	NU2226E	11.5
	230	64	3	3	153.5		530	735	2200	2800	NU2226EQ1	11.1
	230	64	3	3	156		390	625	2200	2800	NJ2226	11.9
	230	64	3	3	153.5		500	780	2200	2800	NJ2226EQ1	11.5
	230	64	3	3	156		390	625	2200	2800	NJ2226Q1	11.9

圆柱滚子轴承 Cylindrical Roller Bearing



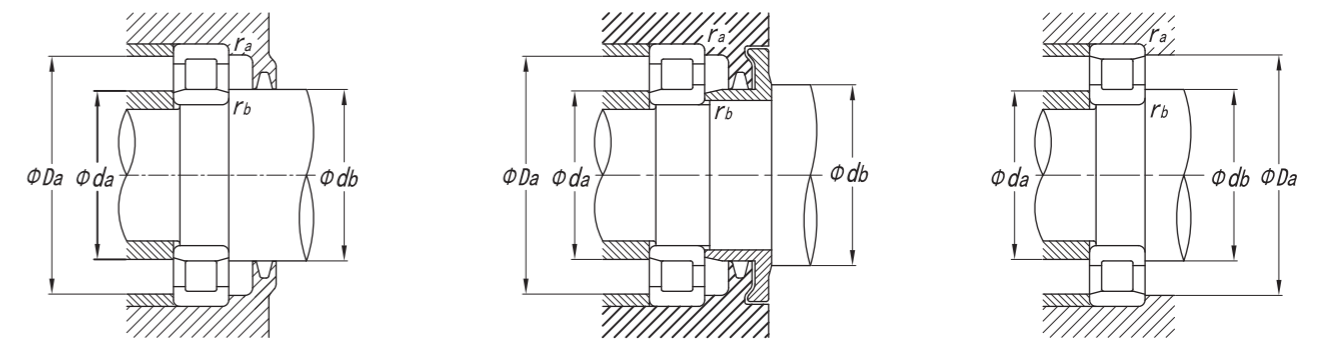
d	基本尺寸 Principal Dimensions (mm)						基本额定负荷 Basic Load Ratings (kN)		极限转速 Limit Speed (r/min)		现代号 New code	重量 Mass (kg)
	D	B	r _{min}	r _{1min}	F	E	C _r	C _{or}	Grease	Oil		
130	230	64	3	3	156		390	625	2200	2800	NUP2226	12.2
	280	58	4	4			540	725	1800	2200	N326	16.9
	280	58	4	4		243	595	795	1800	2200	N326E	18.5
	280	58	4	4	167	247	540	725	1800	2200	NU326	17.9
	280	58	4	4	167		595	795	1800	2200	NU326E	18.7
	280	58	4	4	167		540	725	1800	2200	NU326Q1	17.9
	280	58	4	4	167		540	725	1800	2200	NJ326	18.2
	280	58	4	4	167		595	795	1800	2200	NJ326E	19.1
	280	93	4	4			870	1180	1800	2200	N2326	29.2
	280	93	4	4	167		870	1180	1800	2200	NU2326	28.7
	280	93	4	4	167	243	870	1180	1800	2200	NJ2326	29.1
	280	93	4	4	167		870	1180	1800	2200	NF2326	30.0
	280	93	4	4	167		870	1180	1800	2200	NUP2326	29.5
	340	78	5	5	185		941	1110	1800	2200	NU426E	39.5
	340	78	5	5			941	1110	1800	2200	NJ426E	41.2
	140	210	33	2	2			175	275	2900	4300	NJ1028
210		33	2	2			175	275	2900	4300	NU1028	4.00
210		53	2	1.1	158		158	358	2600	3400	NU3028	7.64
220		36	2.3	2.3	160		223	345	660	1300		5.03
250		42	3	3	169		365	530	2000	2600	NU228E	9.05
250		42	3	3			365	530	2400	3000	N228E	9.01
250		42	3	3	169	225	365	530	2000	2600	NJ228E	9.20
250		42	3	3			402	490	2400	3000	N228	9.14
250		42	3	3		221	341	410	2400	3000	N228Q1	8.66
250		42	3	3	169	221	330	490	2000	2600	NU228E	9.16
250		42	3	3	169		365	530	2000	2600	NU228EQ1	9.37
250		42	3	3	169		330	490	2000	2600	NJ228	9.38
250	42	3	3	169		330	490	2000	2600	NUP228	9.51	

圆柱滚子轴承 Cylindrical Roller Bearing



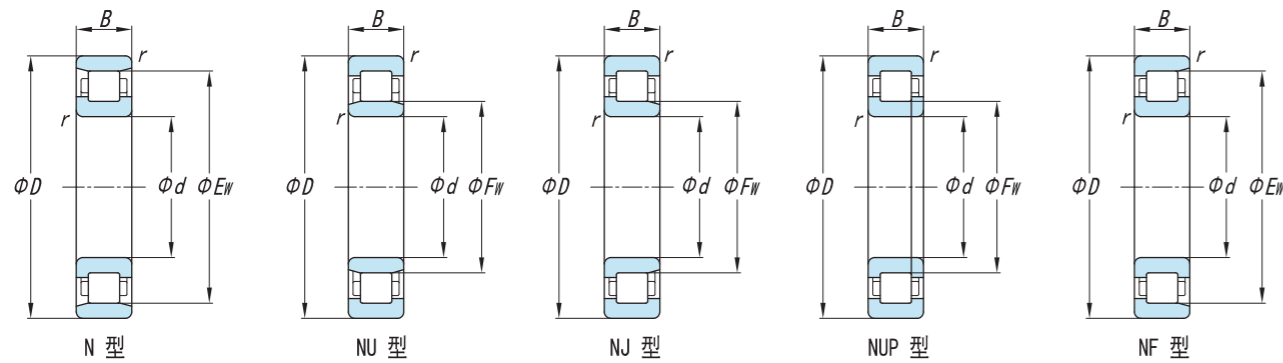
d	基本尺寸 Principal Dimensions (mm)						基本额定负荷 Basic Load Ratings (kN)		极限转速 Limit Speed (r/min)		现代号 New code	重量 Mass (kg)
	D	B	r _{min}	r _{1min}	F	E	C _r	C _{or}	Grease	Oil		
140	250	68	3	3	169		520	840	2000	2600	NJ2228E	14.5
	250	68	3	3	169		520	840	2000	26000	NU2228E	14.2
	250	68	3	3	169		460	755	2000	2600	NU2228	14.4
	250	68	3	3	169		460	755	2000	2600	NJ2228E	14.8
	250	80	3	3	169		682	1040	2000	2600		17.8
	250	82.5	5.1	3	168.46		693	60	2000	2600	NU5228	18.3
	260	62	4	4			655	806	1800	2200	RN328	14.0
	300	62	4	4			660	805	1900	2400	N328	21.9
	300	62	3.7	3.7		260	660	805	1900	2400	NF328	21.8
	300	62	4	4	180	260	660	805	1800	2200	NJ328	22.6
	300	62	4	4	180		650	880	1800	2200	NU328E	21.8
	300	62	4	4	180		660	805	1800	2200	NU328E	22.2
	300	62	4	4	180		660	805	1800	2200	NUP328	22.3
	300	62	4	4	180		660	805	1800	2200	NJ328Q1	22.1
	300	102	4	4			960	1310	1800	2200	N2328	34.6
	300	102	4	4	180	260	960	1310	1800	2200	NU2328	34.3
	300	102	4	4	180		960	1310	1800	2200	NJ2328	34.8
	360	82	5	5	196		1010	1200	1800	2200	NJ428	46.3
150	225	35	2.1	2.1	169.5		193	314	2600	3200	NJ1030	5.05
	225	35	2.1	2.1	169.5		193	314	2600	3200	NU1030E	4.94
	270	45	3	3			380	565	2000	2600	N230	11.6
	270	45	3	3		238	415	610	2000	2600	N230E	11.5
	270	45	3	3	182	242	457	610	1900	2400	NU230	11.8
	270	45	3	3	182		415	610	1900	2400	NU230E	11.2
	270	45	3	3	182		415	610	1900	2400	NU230EQ1	11.8
	270	45	3	3	182		418	565	1900	2400	NJ230	12.0
	270	45	3	3	182		415	610	1900	2400	NJ230E	11.6
	270	45	3	3	182		418	565	1900	2400	NU9230	12.3

圆柱滚子轴承 Cylindrical Roller Bearing



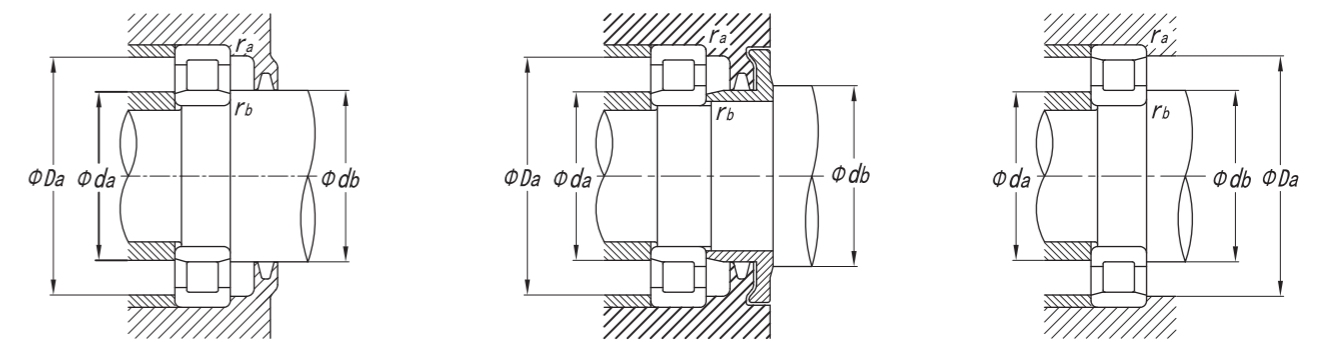
d	基本尺寸 Principal Dimensions (mm)						基本额定负荷 Basic Load Ratings (kN)		极限转速 Limit Speed (r/min)		现代号 New code	重量 Mass (kg)
	D	B	r _{min}	r _{1min}	F	E	C _r	C _{or}	Grease	Oil		
150	270	73	3	3	182		660	980	1900	2400	NJ2230E	18.1
	270	73	3	3			660	980	1900	2400	NJ2230	18.4
	270	73	3	3			660	980	1900	2400	NU2230E	18
	270	88.9	6.4	2.6	181.53		1020	1610	1800	2200	NU5230	23.6
	277	65	4	4			716	890	1700	2000	RN330	16.1
	320	65	4	4		277	715	890	1700	2000	N330	26.5
	320	65	4	4	193		715	890	1700	2000	NU330	26.3
	320	65	4	4	193		814	1010	1700	2000	NU330EQ1	26.2
	320	65	4	4	193		814	1010	1700	2000	N230E	26.2
	320	65	4	4	193		814	1010	1700	2000	NUP330E	26.2
	320	65	4	4	193		814	1010	1700	2000	NJ330	26.9
	320	65	4	4	193		814	1010	1700	2000	NJ330E	26.2
	320	65	4	4	193		1030	1420	1700	2000	NUP330	27.4
	320	128	4	4	193		1200	1880	1400	1800	NJ3330	49.9
	320	108	4	4		277	1070	1480	1700	2000	NF2330	43.6
	320	108	4	4	193		1070	1480	1700	2000	NU2330	41.5
	320	108	4	4	193		1070	1480	1700	2000	NJ2330	42.4
	160	220	36	2	2	173		232	435	2500	3200	NJ2932
240		25	1.5	1.5		216	175	300	2800	3400	N0032	4.47
240		38	2.1	1.5	180		259	380	2400	3000	NJ1032	6.13
240		38	2.1	2.1	180		259	380	2400	3000	NU1032	5.96
240		38	2.1	2.1	180		259	380	2400	3000	NU1032Q1	5.86
290		48	3	3		257	450	655	1800	2200	N232	14.3
290		48	3	3		259	517	695	1800	2200	N232E	13.9
290		48	3	3	193		450	655	1800	2200	NU232	14.4
290		48	3	3	195		470	695	1800	2200	NU232E	14.1
290		48	3	3	195		517	695	1800	2200	NU232EQ1	14.3
290		48	3	3	193		450	655	1800	2200	NJ232	14.2

圆柱滚子轴承 Cylindrical Roller Bearing



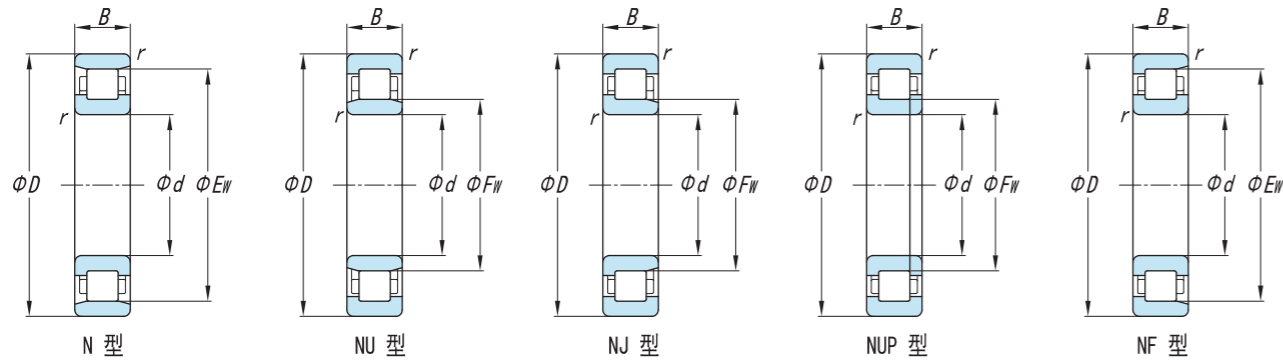
基本尺寸 Principal Dimensions (mm)							基本额定负荷 Basic Load Ratings (kN)		极限转速 Limit Speed (r/min)		现代号 New code	重量 Mass (kg)
d	D	B	r _{min}	r _{1min}	F	E	C _r	C _{or}	Grease	Oil		
160	290	48	3	3	195		517	695	1800	2200	NJ232E	14.3
	290	48	3	3	193		450	655	1800	2200	NUP232	14.6
	290	80	3	3			780	1120	1800	2200	NU2232	28.6
	290	80	3	3	193		735	1190	1800	2200	NU2232E	24.2
	290	80	3	3	193		625	1000	1800	2200	NU2232F1	23.3
	290	80	3	3	193		735	1190	1800	2200	NJ2232E	24.7
	290	80	3	3			780	1120	1800	2200	NJ2232	29.1
	310	108	4	4	198		1070	1490	1500	1800		40.9
	340	68	4	4		292	750	970	1800	1800	N332	30.8
	340	68	4	4	208		750	970	1500	1800	NU332	30.9
	340	68	4	4	204		919	1150	1500	1800	NU332EQ1	27.8
	340	68	4	4	208		750	970	1500	1800	NUP332	30.9
	340	68	4	4	208		750	970	1500	1800	NJ332	31.5
	340	114	4	4			1120	1610	1500	1800	NJ2332	58.4
	340	114	4	4		292	1120	1610	1500	1800	N2332	51.6
	340	114	4	4	208		1120	1610	1500	1800	NU2332	52.3
170	230	28	2	2		216	175	310	2400	2900	N1934	3.64
	260	42	2.1	2.1	193		272	440	2200	2800	NU1034	8.23
	260	42	2.1	2.1	193		272	440	2200	2800	NJ1034	8.47
	265	42	2.1	2.1		237	330	500	580	1100		7.97
	310	52	4	4		272	500	780	1800	2200	N234	18.2
	310	52	4	4			500	780	1800	2200	NUP234	19.1
	310	52	4	4	208		500	780	1800	2200	NU234	17.9
	310	52	4	4	208		500	780	1800	2200	NU234Q1	18.1
	310	52	4	4	208		500	780	1800	2200	NJ234	19.2
	310	86	4	4	205		910	1480	1800	2200	NU2234E	27.6
	360	72	4	4		310	1040	1400	1400	1700	N334	37.317
	360	72	4	4	220		1040	1400	1400	1700	NU334	37.7

圆柱滚子轴承 Cylindrical Roller Bearing



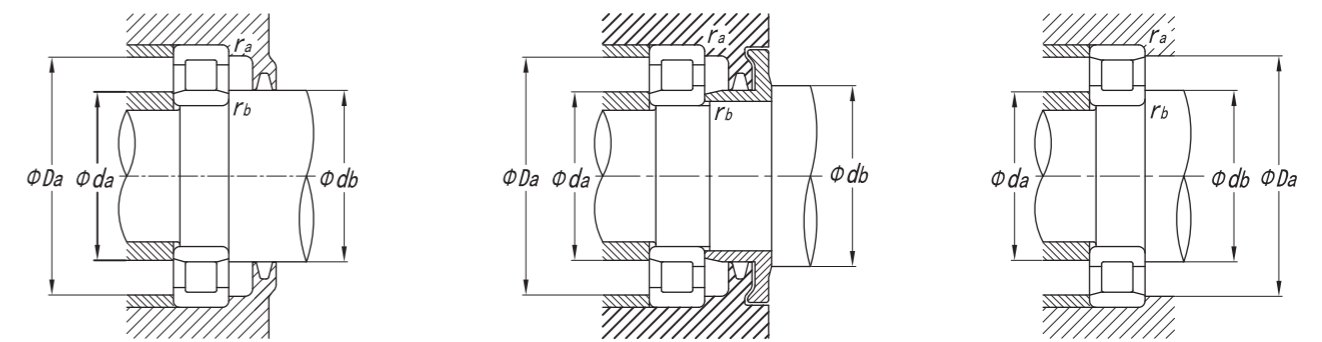
基本尺寸 Principal Dimensions (mm)							基本额定负荷 Basic Load Ratings (kN)		极限转速 Limit Speed (r/min)		现代号 New code	重量 Mass (kg)
d	D	B	r _{min}	r _{1min}	F	E	C _r	C _{or}	Grease	Oil		
170	360	72	4	4	220		1040	1400	1400	1700	NJ334	38.4
	360	120	4	4	220		1270	1850	1400	1700	NJ2334	62.5
	360	120	4	4	220		1270	1850	1400	1700	NU2334	59.0
	360	120	4	4	220		1270	1850	1400	1700		
180	250	33	2	1.1		233	215	380	2200	2800	NF1936	4.96
	280	31	2	2		250	245	420	2000	2400	N0036	8.59
	280	33	2	2		260	310	540	1900	2200	N0036X2	8.44
	280	46	3	3			380	545	2100	3500	NJ1036	19.5
	280	46	3	3			380	545	2100	3500	NU1036	19.6
	320	52	4	4		282	555	785	1700	2000	N236	19.7
	320	52	4	4	218		555	785	1700	2000	NU236	19.2
	320	52	4	4	218		555	785	1700	2000	NJ236	19.4
	320	52	4	4	218		555	785	1700	2000	NUP236	20.5
	280	55	2.3	2.3			450	690	1500	2000		12.6
	320	86	4	4	215		1100	1580	1700	2000	NU2236	31.4
	320	86	4	4	215		1100	1580	1700	2000	NU2236E	30.3
	320	86	4	4	215		1100	1580	1700	2000	NJ2236	31.4
	320	86	4	4	215		1100	1580	1700	2000	NJ2236E	30.0
	320	86	4	4	215		1100	1580	1700	2000	NUP2236	32.1
	380	75	4	4	231		1060	1360	1500	2000	NJ336E	42.7
	380	75	4	4	231		1060	1360	1500	1800	NU336E	42.1
	380	75	4	4		330	980	1260	1500	1800	N336	42.6
	380	75	4	4	230		980	1260	1500	1800	NU336E	42.8
	380	126	4	4	232		1360	1850	1300	1600	NJ2336	73.5
380	126	4	4			1360	1850	1300	1600	NUP2336	76.1	
380	126	4	4	232		1360	1850	1300	1600	NU2336	72.0	
190	260	42	2	2			315	685	2200	2800	NJ2938	6.95
	260	42	2.1	2.1	208		347	685	2200	2800	NU2938Q1	6.60

圆柱滚子轴承 Cylindrical Roller Bearing



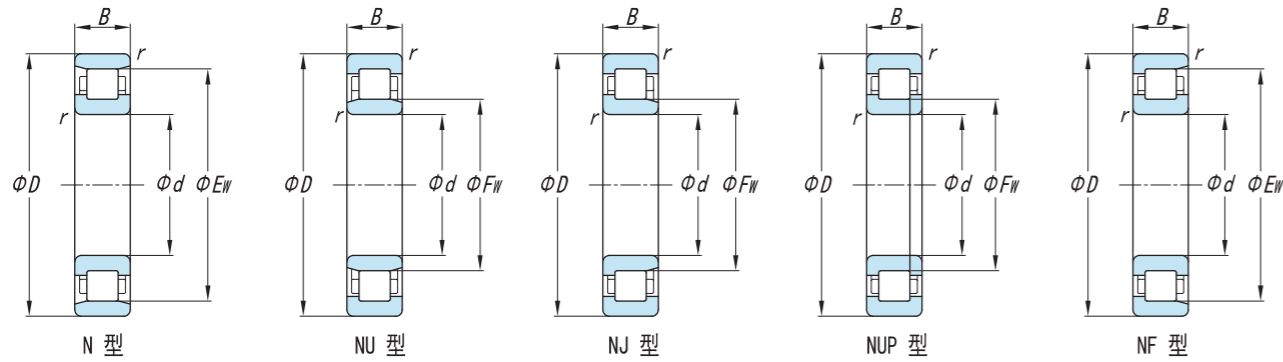
基本尺寸 Principal Dimensions (mm)							基本额定负荷 Basic Load Ratings (kN)		极限转速 Limit Speed (r/min)		现代号 New code	重量 Mass (kg)
d	D	B	r _{min}	r _{1min}	F	E	C _r	C _{or}	Grease	Oil		
190	290	46	2.1	2.1	215		413	640	2000	2600	NU1038	10.9
	340	55	4	4	231		620	885	1600	1900	NU238	21.6
	340	55	4	4	231		620	885	1600	1900	NJ238	22.0
	340	55	4	4	231		620	885	1600	1900	NUP238	22.3
	340	92	4	4	228		1140	1750	1600	1900	NU2238	38.6
	340	92	4	4			1140	1750	1600	1900	NF2238	38.9
	400	78	5	5	245		1040	1370	1200	1500	NJ338	49.4
	400	78	5	5			1040	1370	1200	1500	NUP338	53.6
	400	78	5	5	245		1040	1370	1200	1500	NU338	49.7
	400	78	5	5		345	1040	1730	1200	1500	N338	50.2
200	310	34	2	2		277	336	545	2200	2800	N0040	10.1
	310	51	2.1	2.1	227		468	705	1900	2400	NU1040	14.3
	310	51	2.1	2.1	227		468	705	1900	2400	NJ1040	14.7
	310	100	2.5	2.5			950	2175	1500	1800		30.2
	320	48	2.1	2.1		283	430	705	1900	2400		14.7
	320	88.9	3	3	232	689	776	1350	1700	2000	NU3040X3	28.7
	360	58	4	4		316	690	995	1500	1800	N240	26.8
	360	58	4	4	244		690	995	1500	1800	NU240	26.5
	360	58	4	4	244		690	995	1500	1800	NJ240	27.1
	360	98	4	4		325	1240	1980	1500	1800	N2240E	44.9
	360	98	4	4	244		970	1600	1500	1800	NJ2240	45.5
	360	98	4	4	241		1240	1980	1500	1800	NU2240E	42.2
	360	98	4	4	244		996	1600	1500	1800	NUP2240	46.3
	400	122	5	5			1550	2180	1200	1500	NU2340X3	74.8
	420	165	5	5	260		2150	3540	1200	1500	NU3340	118
	420	165	5	5	260		2150	3540	1200	1500	NUP3340	121
	420	138	5	5		364	1620	2640	1200	1500	N2340	94.5
	420	80	5	5			1090	1400	1200	1500	NU340	56.7

圆柱滚子轴承 Cylindrical Roller Bearing



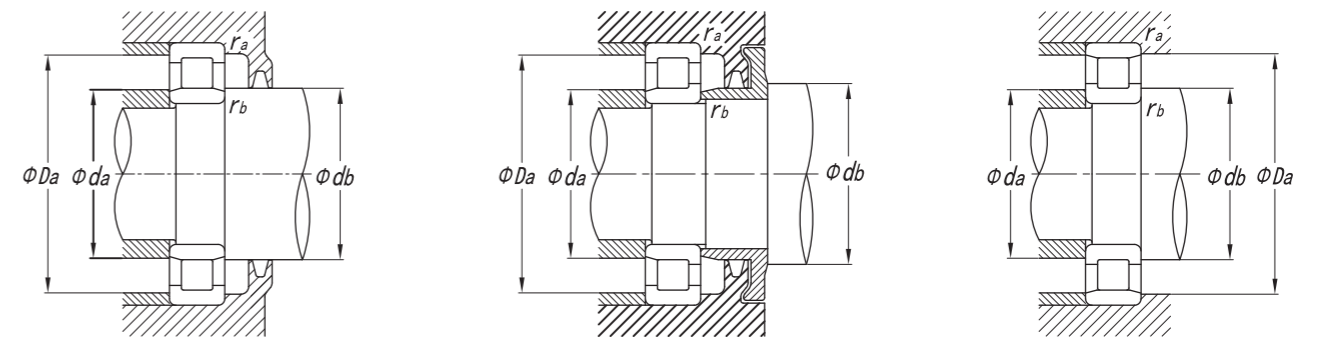
基本尺寸 Principal Dimensions (mm)							基本额定负荷 Basic Load Ratings (kN)		极限转速 Limit Speed (r/min)		现代号 New code	重量 Mass (kg)
d	D	B	r _{min}	r _{1min}	F	E	C _r	C _{or}	Grease	Oil		
220	300	48	2.1	1.5	240		370	755	1900	2400	NU2944Q1	10.5
	340	56	3	3	250		534	775	1800	2200	NU1044F1	19.4
	340	56	3	3	250		534	810	1800	2200	NJ1044	19.6
	350	98.4	2.1	2.1			1140	1770	1500	1800		34.0
	460	145	5	5	284		2040	2780	1000	1300	NU2344	144
	400	65	4	4		350	830	1220	1500	1800	N244	36.7
	400	65	4	4	270		830	1220	1500	1800	NJ244	35.4
	400	65	4	4	270		830	1220	1500	1800	NU244	35
	400	65	4	4			830	1220	1400	1900	NUP244	40.1
	460	88	5	5			1370	1730	1400	1900	NJ344	74.7
	400	108	4	4	270		1490	1990	1300	1600	NU2244	63.0
	400	108	4	4	270		1490	2280	1300	1600	NJ2244	63.3
	400	144	4	4			1960	3350	1300	1600	NU3144	77.3
	460	88	5	5	284		1280	1730	1000	1300	NU344	73.1
460	145	5	5		407	2300	3360	1000	1300	N2344E	114	
460	145	5	5	284		2300	3270	1000	1300	NU2344E	114	
240	360	56	3	3			495	855	1600	2000	NJ1048	20.1
	390	108	3	3			1210	1965	1000	1300		52.3
	360	56	3	3	270		495	855	1700	2000	NU1048Q1	21.2
	440	72	4	4	295		1050	1540	1300	1600	NU248	50.7
	440	72	4	4			1045	1550	1000	1300	NU248MA	53.0
	440	72	4	4			1050	1540	1300	1800	NUP248	50.5
	440	95	5	5	310		1530	2120	1000	1300	NU348	95.8
	440	120	4	4			1440	2320	1300	1800	NU2248	84.8
	440	120	4	4			1440	2320	1300	1800	NJ2248	86.4
	500	72	4	4	295		1050	1540	1300	1600	NJ248	51.4
	500	95	5	5		430	1530	2120	1000	1300	N348	96.3

圆柱滚子轴承 Cylindrical Roller Bearing



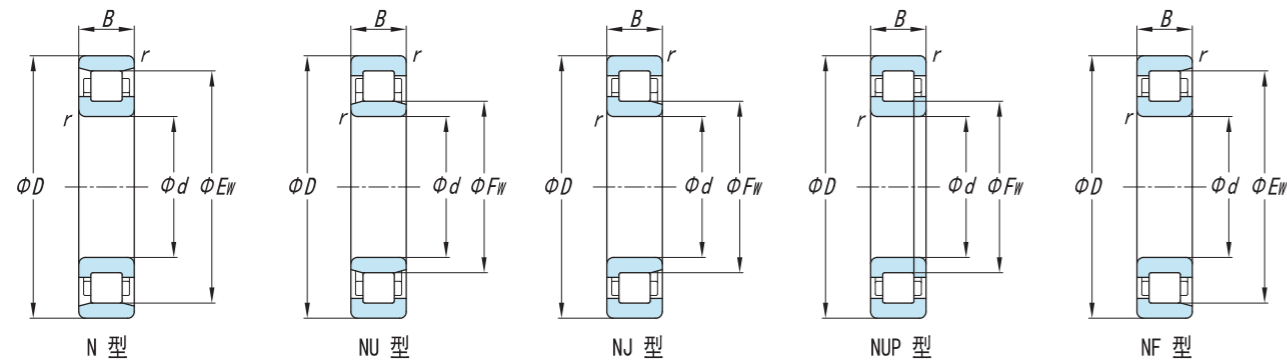
基本尺寸 Principal Dimensions (mm)							基本额定负荷 Basic Load Ratings (kN)		极限转速 Limit Speed (r/min)		现代号 New code	重量 Mass (kg)
d	D	B	r _{min}	r _{1min}	F	E	C _r	C _{or}	Grease	Oil		
250	308	38	2.5	1.8	260		280	540	1900	2400	NU1948	8.50
260	400	50	6	2.3		347	655	1050	1800	2300	N650E	21.4
	400	65	4	4			690	1090	1500	1800	NU1052	30.2
	400	65	4	4	296		690	1090	1500	1800	NUP1052	37.2
	400	82	4	4	294		1080	1880	1300	1700	NU2052E	40.1
	440	144	4	4			2050	3795	1200	1600	NU3152	89.6
279.4	480	80	5	5	320		1220	1800	1200	1600	NUP252	70.0
	480	80	5	5	320		1220	1800	1100	1400	NU252	68.5
	368.3	44.45	4	4	302		530	920	1700	1900		13.4
280	340	30	2	2		327	280	690	1800	2200	N1856X3	5.76
	380	46	2.1	2.1	306		430	865	1700	1900	NU1956	15.5
	420	65	4	4			640	1140	1400	1700	N1056	32.1
	420	65	4	4			640	1140	1400	1700	NU1056	32.3
	420	65	4	4	316		640	1140	1400	1700	NJ1056	32.2
	460	124	5	5	321		2065	3680	900	1100		87.8
	580	175	6	6	386.5		3095	4955	1100	1500	N2356	236
300	580	175	6	6	386.5		3095	4955	1100	1500	NF2356	239
	460	74	4	4	340		935	1510	1200	1500	NJ1060	45.1
	460	74	4	4	340		935	1510	1200	1500	NU1060	44.1
	540	85	5	5	364		1510	2270	1000	1300	NU260	86.9
317.5	620	109	7.5	7.5	385		2310	3300	900	1100	NU360	166
	419.1	50.8	4	4	343.5		600	1185	900	1100		19.6
	419.1	50.8	4	4	343.5		600	1185	900	1100		19.3

圆柱滚子轴承 Cylindrical Roller Bearing



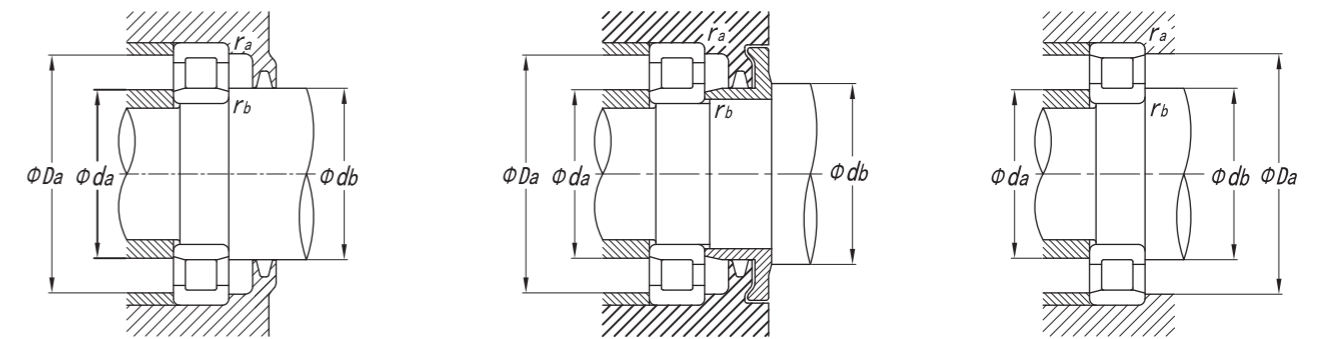
基本尺寸 Principal Dimensions (mm)							基本额定负荷 Basic Load Ratings (kN)		极限转速 Limit Speed (r/min)		现代号 New code	重量 Mass (kg)
d	D	B	r _{min}	r _{1min}	F	E	C _r	C _{or}	Grease	Oil		
320	440	56	3	3	350		630	1130	1100	1400	NU1964MA	24.7
	480	74	4	4			870	1580	1100	1400	N1064	47
	480	74	4	4	360		870	1580	1100	1400	NJ1064	47.8
	480	74	4	4	360		870	1580	1100	1400	NU1064	48.2
	480	74	4	4	360		870	1580	1100	1400	NUP1064	49.1
340	440	56	2	2			660	1370	1100	1400	NU1968X1	22.5
	520	82	5	5	385		1050	1910	1100	1300	NU1068	65.0
342.9	457.2	57.15	4	4	372		745	1500	1100	1400		26.7
360	540	82	5	5	405		1200	2000	1000	1300	NU1072	65.9
	600	192	5	5	420		3520	6500	900	1000	NU3172	224
	650	170	6	6			3365	5900	760	1100	NU2272E	262
	750	125	7.5	7.5			2980	4125	700	850	NJ372E	291
	750	224	7.5	7.5			4900	8650	700	850	NUP2372	480
	750	224	7.5	7.5	455		4900	8650	700	850	NU2372	480
368.3	495.3	63.5	5	5	400		865	1670	1100	1300		34.8
400	600	90	5	5	450		1450	2470	900	1100	NJ1080	90.6
	558.8	76.2	4	4	469		1175	2435	1000	1300		41.3
420	620	90	5	5			1450	2485	880	1100	NU1084	95.8
	700	224	7.5	7.5	485		5070	8900	800	1000	NU3184	358
440	650	94	6	6	493		1595	2800	800	1000	NU1088	106
	720	226	6	6	508		4750	9800	600	750	NU3188	376

圆柱滚子轴承 Cylindrical Roller Bearing



基本尺寸 Principal Dimensions (mm)							基本额定负荷 Basic Load Ratings (kN)		极限转速 Limit Speed (r/min)		现代号 New code	重量 Mass (kg)
d	D	B	r _{min}	r _{1min}	F	E	C _r	C _{or}	Grease	Oil		
460	620	95	4	4	502		1670	1600	800	950	NUP2992	89.0
	680	100	6	6			1610	3130	760	960	NU1092	115
	760	240	7.5	7.5	531		5400	10400	400	480	NU3192	467
500	670	100	5	5	546		1930	4300	750	900	NU29/500	101
508	622.3	95.25	5	5	533.2		1700	4230	700	800	NUP6/508	60.7
530	650	72	2.3	2.3	560		1150	2890	900	1100	NF28/530	52.2
	710	106	5	5	580		2000	4550	400	500	NUP29/530	123
560	750	112	5	5	578		2260	5600	650	780	N29/560	138
600	830	150	5	5	655		3410	7450	600	700	NU6/600	237
620	780	102	4	4	660		1950	4530	700	900	NFP6/620	120
630	850	100	6	6	688		1980	4000	630	750	NU19/630	173
	850	100	6	6	688		1980	4000	630	750	NUP19/630	173
666.75	838.2	114.3	4	4	707.3		2500	5935	600	800	NFP6/666.75	155
670	900	103	6	6	731		2580	5350	600	800	NUP19/670	194
	900	103	6	6			2580	5350	600	800	NU19/670	189
	820	88	4	4	711		1860	4525	600	800	NU28/670	106
700	930	160	7.5	7.5	770		3290	8410	500	600		318
710	870	95	4	4	769		1940	4690	500	600	N28/710	127

圆柱滚子轴承 Cylindrical Roller Bearing



基本尺寸 Principal Dimensions (mm)							基本额定负荷 Basic Load Ratings (kN)		极限转速 Limit Speed (r/min)		现代号 New code	重量 Mass (kg)
d	D	B	r _{min}	r _{1min}	F	E	C _r	C _{or}	Grease	Oil		
710	900	115	5	5			2690	6670	500	600	NUP6/710	187
723.795	908.05	120.65	5	5	770		2630	6730	500	600		189
750	950	120	5	5	802		2860	7130	500	600	NUP6/750	219
800	988	87	5	5			1940	4420	450	500	NU18/800X3	148
950	1160	98	5	5			2575	6100	450	500	NU18/950X3	215
	1250	175	7.5	7.5	1032		5670	13400	140	170	NUP29/950	616
1060	1400	150	9.5	9.5			5975	14170	100	150	NU19/1060	624
1200	1520	185	7.5	7.5	1279.5		6220	17000	110	140	NU6/1200	825
1250	1500	112	6	6	1316		3600	9550	300	380	NU18/1250	386
1600	1950	155	13	13	1695		6500	18300	100	150	NU18/1600	1062