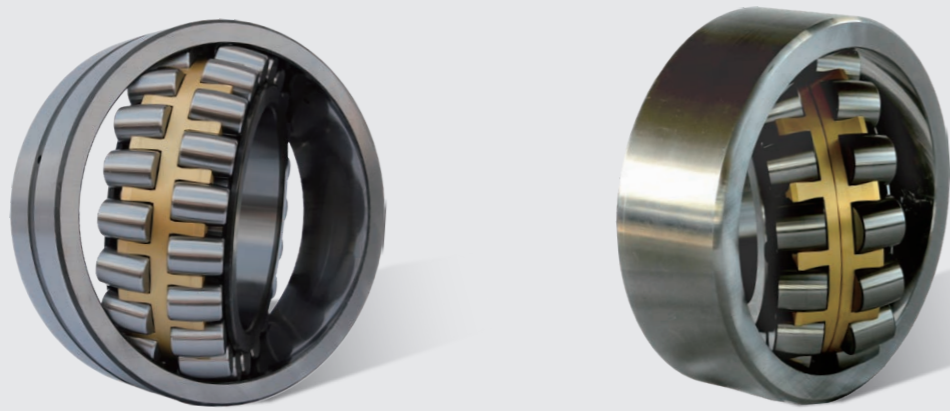


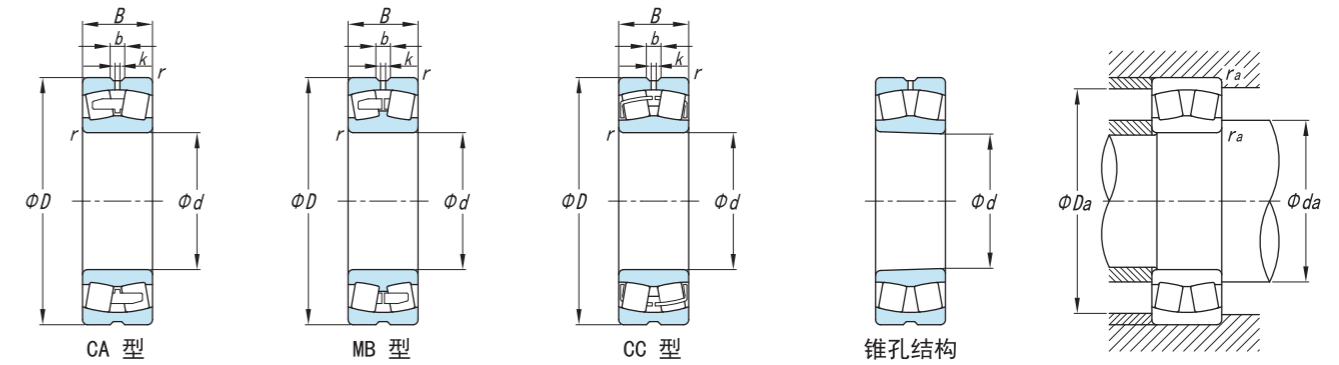
调心滚子轴承 Spherical Roller Bearing



调心滚子轴承具备独特的自动调心能力,可以补偿轴线的倾斜或安装误差。这种特性使其在承受较重径向载荷和轴向载荷时,依然能保持平稳运转。它们广泛应用于矿山机械、重型机械设备和建筑机械中,特别是在环境复杂且负荷波动较大的应用中表现出色。

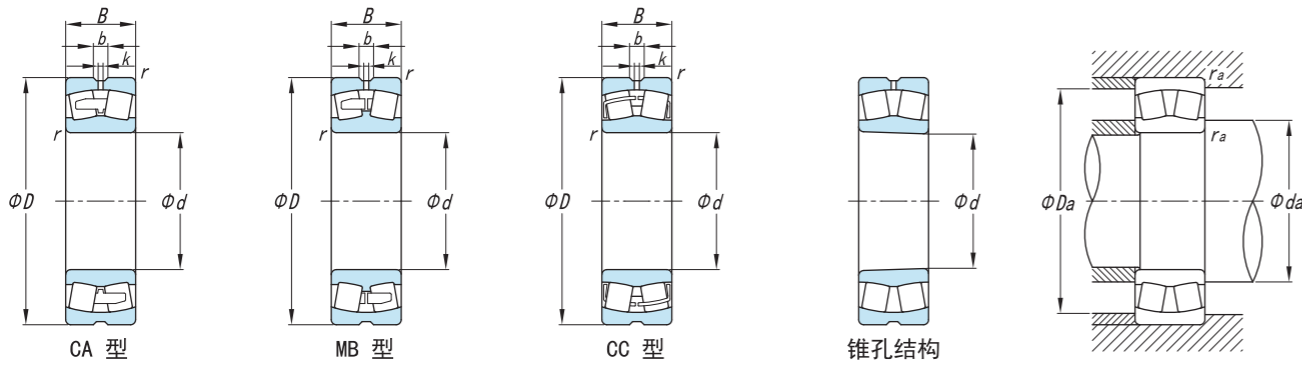
Spherical roller bearings possess a unique self-aligning capability, allowing them to compensate for shaft misalignment or installation errors. This characteristic enables them to maintain smooth operation even when subjected to heavy radial and axial loads. They are widely used in mining machinery, heavy machinery, and construction equipment, performing exceptionally well in complex environments and applications with fluctuating loads.

调心滚子轴承 Spherical Roller Bearing



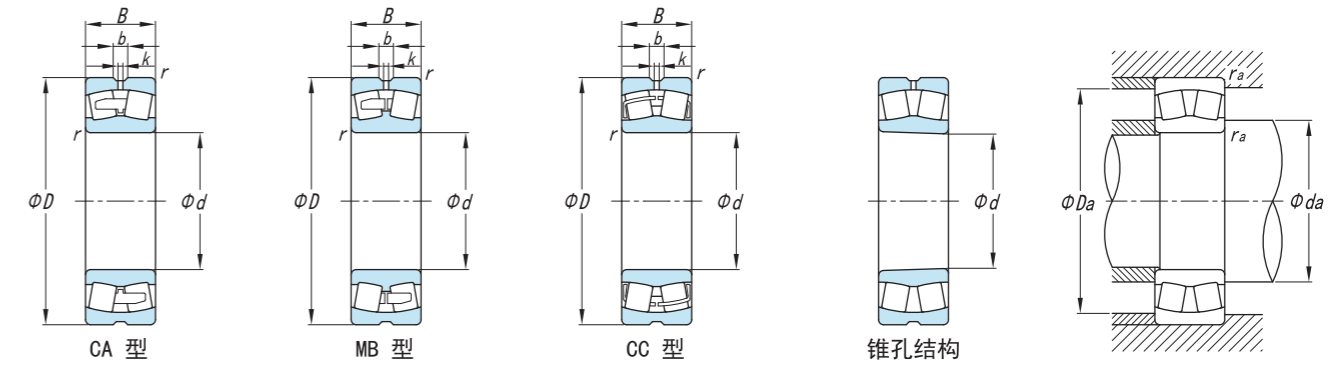
基本尺寸 Principal Dimensions (mm)				其他尺寸 Other Dimensions (mm)		基本额定负荷 Basic Load Ratings (kN)		极限转速 Limit Speed (r/min)		接触面与倒角装配尺寸 Contact Surface and Chamfer Assembly Dimension (mm)			现代号/孔型 New code/Bore Model		重量 Mass (kg)
d	D	B	rSmix	b	k	Cr	Cor	Grease	Oil	da _{min}	Da _{min}	ra _{max}	Cylindrical	Taper	
50	90	23	1.1	5.5	2	71	95	6300	5000	57	83	1	22210CA/W33	22210CAK/W33	0.63
	110	40	2	5.5	2.5	205	208	4300	3400	60	100	2	22310C/W33	22310CK/W33	2.10
	110	40	2	5.5	2.5	205	208	4300	3400	60	100	2	22310CA/W33	22310CAK/W33	2.17
55	100	25	1.5	5.5	2	119	126	5600	4500	64	91	1.5	22211CA/W33	22211CAK/W33	0.887
	120	43	2	5.5	2.5	257	266	4000	3200	65	110	2	22311C/W33	22311CK/W33	2.72
	120	43	2	5.5	2.5	257	266	4000	3200	65	110	2	22311CA/W33	22311CAK/W33	2.60
60	110	28	1.5	5.5	2	148	154	5000	4000	69	101	1.5	22212CA/W33	22212CAK/W33	1.01
	130	46	2.1	5.5	2	225	284	3800	3000	72	118	2	22312C/W33	22312CK/W33	3.25
	130	46	2.1	5.5	3	225	284	3800	3000	72	118	2	22312CA/W33	22312CAK/W33	3.33
65	120	31	1.5	5.5	2.5	135	193	4800	3800	74	111	1.5	22213CA/W33	22213CAK/W33	1.56
	140	33	2.1	5.5	3	157	200	3600	2800	77	128	2	21313CA/W33	53313K/W33	2.58
	140	48	2.1	5.5	3	238	325	3400	2600	77	128	2	22313CA/W33	22313CAK/W33	4.90
70	125	31	1.5	6	2.5	141	205	4500	3600	79	116	1.5	22214CA	22214CAK	1.83
	150	31	1.5	6	4	141	205	4500	3600	79	116	1.5	22214CA/W33	22214CAK/W33	1.81
	150	51	2.1	8.3	4	300	360	3200	2400	82	138	2	22314CA	22314CAK	5.23
	150	51	2.1	8.3	4	300	360	3200	2400	82	138	2	22314CA/W33	22314CAK/W33	5.21
75	130	31	1.5	5.5	2.5	200	208	4300	3400	84	121	1.5	22215CA/W33	22215CAK/W33	1.71
	160	55	2.1	8.3	4	418	420	3000	2200	87	148	1	22315C/W33	22315CK/W33	5.6
	160	55	2.1	83	4	418	420	3000	2200	87	148	2	22315	22315K	5.56
	160	55	2.1	8.3	4	418	420	3000	2200	87	148	2	22315/W33	22315K/W33	5.44

调心滚子轴承 Spherical Roller Bearing



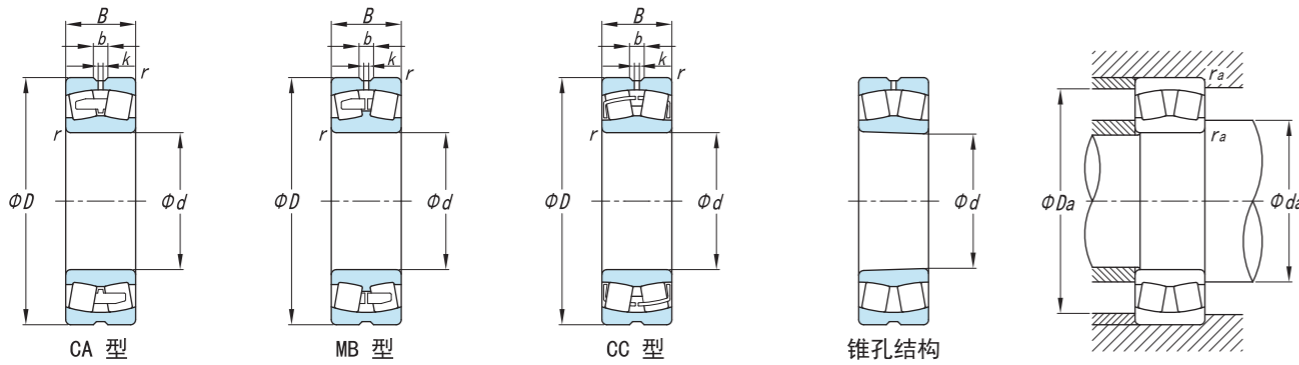
基本尺寸 Principal Dimensions (mm)				其他尺寸 Other Dimensions (mm)		基本额定负荷 Basic Load Ratings (kN)		极限转速 Limit Speed (r/min)		接触面与倒角装配尺寸 Contact Surface and Chamfer Assembly Dimension (mm)			现代号/孔型 New code/Bore Model		重量 Mass (kg)
d	D	B	rSmix	b	k	Cr	Cor	Grease	Oil	d _{amin}	D _{amin}	r _{amax}	Cylindrical	Taper	
75	160	55	2.1	8.3	4	418	420	3000	2200	87	148	2	22315CA	22315CAK	5.4
	160	55	2.1	8.3	4	418	420	3000	2200	87	148	2	22315CA/W33	22315CAK/W33	5.32
80	140	33	2	5.5	3	150	225	4000	3200	90	130	2	22216C/W33	22216CK/W33	2.10
	140	33	2	5.5	3	150	225	4000	3200	90	130	2	22216CA	22216CAK	2.03
	170	58	2.1	8.3	4	345	495	2800	2000	92	158	2	22316C/W33	22316CK/W33	6.79
85	150	36	2	6.5	3	168	246	3800	3000	95	140	2	22217C/W33	22217CAK/W33	2.73
	150	36	2	6.5	3	175	254	3800	3000	95	140	2	22217	22217K	2.69
	180	60	3	8.3	4	375	540	2600	1900	99	166	2.5	22317/W33	22317K/W33	8.00
	180	60	3	8.3	4	355	505	2600	1900	99	166	2.5	22317CA	22317CAK	8.19
	180	60	3	8.3	4	355	505	2600	1900	99	166	2.5	22317CA/W33	22317CAK/W33	8.08
90	160	40	2	8.3	2.5	252	360	3400	2600	100	150	2	22218C/W33	22218CK/W33	3.55
	160	40	2	8.3	2.5	252	360	3400	2600	100	150	2	22218	22218K	3.40
	160	40	2	8.3	3	252	360	3400	2600	100	150	2	22218/W33	22218K/W33	3.38
	160	40	2	8.3	2.5	252	360	3400	2600	100	150	2	22218CA/W33	22218CAK/W33	3.28
	160	52.4	2	8.3	2.5	290	475	2600	1900	100	150	2	23218C/W33	23218CAK/W33	4.66
	160	52.4	2	5.5	2.5	290	475	2600	1900	100	150	2	22218CA/W33	23218CAK/W33	4.82
	190	64	3	8.3	5	287	625	2400	1800	104	176	2.5	22318	22318K	11.2
	190	64	3	8.3	5	287	625	2400	1800	104	176	2.5	22318/W33	22318K/W33	11.2
	190	64	3	8.3	5	287	625	2400	1800	104	176	2.5	22318CA	22318CAK	11.2
	190	64	3	8.3	5	287	625	2400	1800	104	176	2.5	22318CA/W33	22318CAK/W33	11.1
95	170	43	2.1	8.3	3	361	428	3200	2400	107	158	2	22219C	22219CK	4.27
	170	43	2.1	8.3	3	361	428	3200	2400	107	158	2	22219CA/W33	22219CAK/W33	4.68
	200	67	3	8.3	5	630	685	2400	1800	109	186	2.5	22319CA	22319CAK	10.6

调心滚子轴承 Spherical Roller Bearing



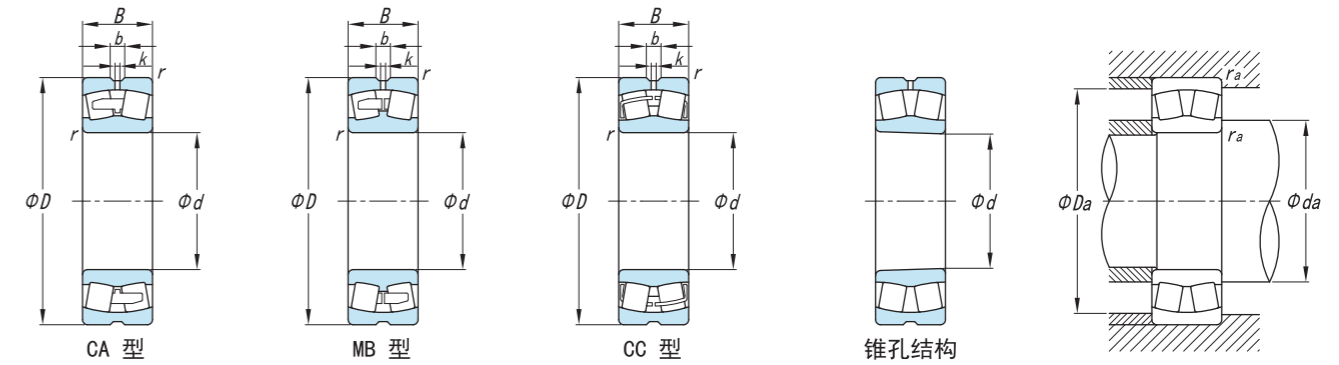
基本尺寸 Principal Dimensions (mm)				其他尺寸 Other Dimensions (mm)		基本额定负荷 Basic Load Ratings (kN)		极限转速 Limit Speed (r/min)		接触面与倒角装配尺寸 Contact Surface and Chamfer Assembly Dimension (mm)			现代号/孔型 New code/Bore Model		重量 Mass (kg)
d	D	B	rSmix	b	k	Cr	Cor	Grease	Oil	d _{amin}	D _{amin}	r _{amax}	Cylindrical	Taper	
95	200	67	3	8.3	5	630	685	2400	1800	109	186	2.5	22319CA/W33	22319CAK/W33	10.5
	100	150	37	1.5	5.5	3	215	400	3200	2400	110	140	2	23020CA/W33	23020CAK/W33
165		52	2	5.5	3	347	510	2800	2000	110	155	2	23120CA/W33	23120CAK/W33	4.42
180		46	2.1	8.3	3	400	425	3000	2200	112	168	2	22220/W33	22220K/W33	5.37
180		46	2.1	8.3	3	400	425	3000	2200	112	168	2	22220CA	22220CAK	5.18
180		46	2.1	8.3	3	400	425	3000	2200	112	168	2	22220CA/W33	22220CAK/W33	4.96
180		60.3	2.1	9.5	4	400	570	2200	1700	112	168	2	23220CA	23220CAK	6.58
180		60.3	2.1	9.5	4	400	570	2200	1700	112	168	2	23220CA/W33	23220CAK/W33	6.21
215		73	3	11.1	5	770	815	2200	1700	114	201	2.5	22320/W33	22320K/W33	13.8
215		73	3	11.1	5	770	815	2200	1700	114	201	2.5	22320CA	23220CAK	13.8
215		73	3	11.1	5	770	815	2200	1700	114	201	2.5	22320C/W33	23220CAK/W33	13.8
105	175	56	2	11.1	5	365	550	2700	1900	115	165	2	23121CA/W33	23121CAK/W33	5.48
	110	170	45	2	7.5	3	253	460	3000	2200	120	160	2	23022CA/W33	23022CAK/W33
180		56	2	5.5	4	400	580	2600	1900	120	170	2	23122CA/W33	23122CAK/W33	5.73
180		69	2	5.5	6	490	750	1400	1000	120	170	2	24122CA	24122CAK30	6.9
180		69	2	5.5	2.5	490	750	1400	1000	120	170	2	24122CA/W33	24122CAK/W33	6.92
200		53	2.1	8.3	4	530	625	2800	2000	122	188	2	22222	22222K	7.27
200		53	2.1	8.3	4	530	625	2800	2000	122	188	2	22222/W33	22222K/W33	7.24
200		53	2.1	8.3	4	530	625	2800	2000	122	188	2	22222CA	22222CAK	7.43
200		53	2.1	8.3	4	490	720	2800	2000	122	188	2	22222CA/W33	23222CAK/W33	7.25
200	69.8	2.1	12	5	490	720	2000	1600	122	188	2	23222	23222K	10.1	
200	69.8	2.1	12	5	490	720	2000	1600	122	188	2	23222CA	23222CAK	9.83	
200	69.8	2.1	12	5	490	720	2000	1600	122	188	2	23222CA/W33	23222CAK/W33	9.77	

调心滚子轴承 Spherical Roller Bearing



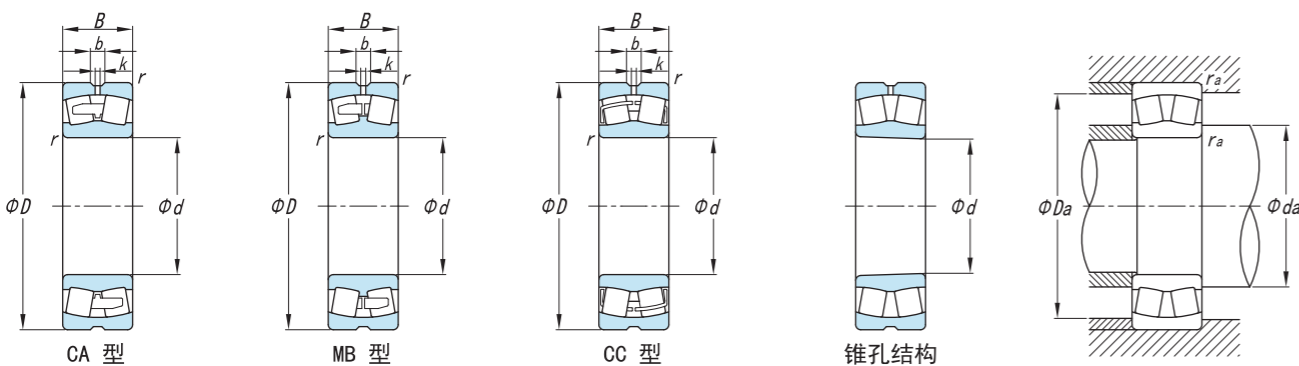
基本尺寸 Principal Dimensions (mm)	其他尺寸 Other Dimensions (mm)		基本额定负荷 Basic Load Ratings (kN)		极限转速 Limit Speed (r/min)		接触面与倒角装配尺寸 Contact Surface and Chamfer Assembly Dimension (mm)			现代号/孔型 New code/Bore Model		重量 Mass (kg)			
										Cylindrical	Taper				
110	240	80	3	13.9	7.5	900	955	2000	1600	124	226	2.5	22322	22322K	18.9
	240	80	3	13.9	6	900	955	2000	1600	124	226	2.5	22322CA/W33	22322CAK/W33	18.9
120	180	46	2	5.5	3	340	495	2800	2000	130	170	2	23024CA	23024CAK	4.32
	180	46	2	5.5	3	340	495	2800	2000	130	170	2	23024CA/W33	23024CAK/W33	4.44
	180	60	2	5.5	3	410	660	2800	2000	130	170	2	24024CA	24024CAK30	4.42
	180	60	2	5.5	4	410	660	2000	1600	130	170	2	24024CA/W33	24024CAK30/W33	5.83
	200	62	2	5.5	3	405	715	2400	1800	130	190	2	23124CA/W33	23124CAK/W33	12.4
	215	58	2.1	11.1	4	600	735	2600	1900	132	203	2	22224/W33	22224K/W33	10.3
	215	58	2.1	11.1	4	600	680	2600	1900	132	203	2	22224CA	22224CAK	9.87
	215	58	2.1	11.1	4	600	940	2600	1900	132	203	2	22224CA/W33	22224CAK/W33	9.68
	215	76	2.1	8.3	5	535	940	1900	1500	132	203	2	23224/W33	23224K/W33	12.1
	215	76	2.1	8.3	5	535	940	1900	1500	132	203	2	23224CA	23224CAK	12.0
	215	76	2.1	8.3	5	535	940	1900	1500	132	203	2	23224CA/W33	23224CAK/W33	11.9
	260	86	3	13.9	6	900	1160	1800	1400	134	246	2.5	22324/W33	22324K/W33	23.8
	260	86	3	13.9	6	900	1100	1800	1400	134	246	2.5	22324CA	22324CAK	23.3
	260	86	3	13.9	6	900	1100	1800	1400	134	246	2.5	22324CA/W33	22324CAK/W33	23.1
130	200	52	2	9.5	4	340	550	2600	1900	140	190	2	23026	23026K	7.04
	200	52	2	9.5	4	340	550	2600	1900	140	190	2	23026/W33	23026K/W33	6.68
	200	52	2	9.5	4	340	550	2600	1900	140	190	2	23026CA	23026CAK	6.57
	200	52	2	9.5	4	340	550	2600	1900	140	190	2	23026CA/W33	23026CAK/W33	6.57
	210	64	2	8.3	4	520	790	2200	1700	140	200	2	23126CA	23126CAK	9.56
	210	64	2	8.3	4	520	790	2200	1700	140	200	2	23126CA/W33	23126CAK/W33	10.7
	210	64	2	8.3	4	520	790	2200	1700	140	200	2	23162CA/W33	23162CAK/W33	10.1
	230	64	3	10	5	680	805	2400	1800	144	216	2.5	22226/W33	22226K/W33	11.3

调心滚子轴承 Spherical Roller Bearing



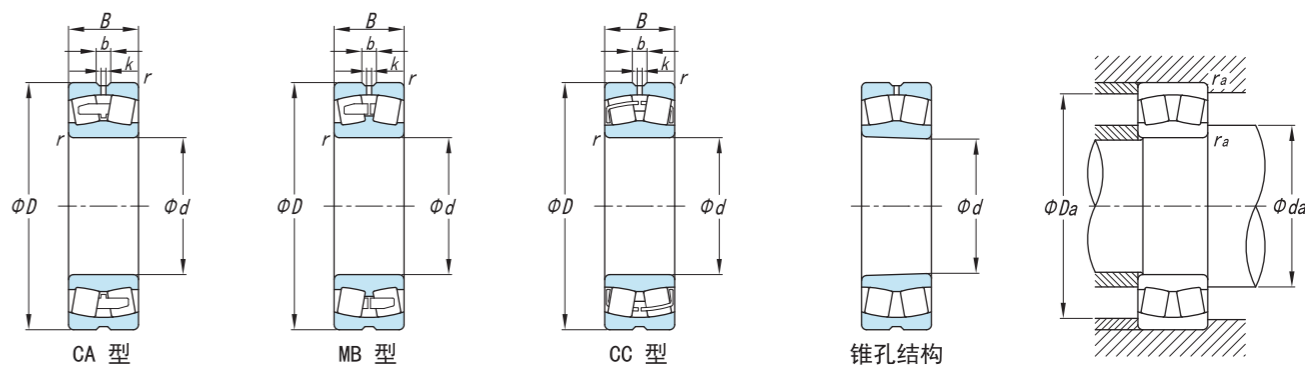
基本尺寸 Principal Dimensions (mm)	其他尺寸 Other Dimensions (mm)		基本额定负荷 Basic Load Ratings (kN)		极限转速 Limit Speed (r/min)		接触面与倒角装配尺寸 Contact Surface and Chamfer Assembly Dimension (mm)			现代号/孔型 New code/Bore Model		重量 Mass (kg)				
										Cylindrical	Taper					
130	230	64	3	10	5	680	805	2400	1800	144	216	2.5	23126CA	22226CAK	12.4	
	230	64	3	10	5	680	805	2400	1800	144	216	2.5	22226CA/W33	22226CAK/W33	12.2	
	230	80	3	12	5	670	1020	1700	1300	144	216	2.5	23226CA/W33	23226CAK/W33	15.9	
	280	93	4	16.7	6	840	1300	1700	1300	148	262	3	22326CA	22326CAK	18.3	
	280	93	4	16.7	6	840	1300	1700	1300	148	262	3	22326CA/W33	22326CAK/W33	18.0	
	140	210	53	2	8.3	4.5	430	705	2400	1800	150	200	2	23025CA/W33	23028CAK/W33	6.70
225		68	2.1	8.3	5	490	935	2000	1600	152	213	2	23128CA/W33	23128CAK/W33	10.9	
225		85	2.1	8.3	4.5	720	1150	1100	850	152	213	2	24128CA	24128CAK30	13.5	
225		85	2.1	8.3	4.5	720	1150	1100	850	152	213	2	24128CA/W33	24128CAK30/W33	13.2	
250		68	3	11.1	5	660	980	2200	1700	154	236	2.5	22228CA	22228CAK	16.2	
250		68	3	11.1	5	660	980	2200	1700	154	236	2.5	22228CA/W33	22228CAK/W33	15.0	
250		88	3	15	6	910	1365	1600	1200	154	236	2.5	23228CA/W33	23228CAK/W33	19.7	
300		102	4	16.7	7	1210	1950	1500	1100	158	282	3	22328/W33	22328K/W33	35.5	
300		102	4	16.7	7	1210	1950	1500	1100	158	282	3	22328CA	22328CAK	36.2	
300		102	4	16.7	7	1210	1950	1500	1100	158	282	3	22328CA/W33	22328CAK/W33	36.2	
150		225	56	2.1	8.3	4.5	470	795	2200	1700	162	213	2	23030CA	23030CAK	7.44
		225	56	2.1	8.3	4.5	470	795	2200	1700	162	213	2	23030CA/W33	23030CAK/W33	8.01
		225	75	2.1	5.5	3	600	1050	1700	1300	162	213	2	24030CA/W33	24030CAK30/W33	9.39
		250	80	2.1	11.1	5	650	685	1800	1400	162	238	2	23130/W33	23130K/W33	16.5
	250	80	2.1	11.1	5	650	685	1800	1400	162	238	2	23130CA	23130CAK	16.4	
	250	80	2.1	11.1	5	650	685	1800	1400	162	238	2	23130CA/W33	23130CAK/W33	16.4	
	270	73	3	12	6	800	1000	2000	1600	164	256	2.5	22230CA	22230CAK	18.6	
	270	73	3	12	6	800	1050	2000	1600	164	256	2.5	22230CA/W33	22230CAK/W33	18.7	
	270	96	3	12	6	950	1550	1500	1100	164	256	2.5	23330CA	23330CAK	25.7	

调心滚子轴承 Spherical Roller Bearing



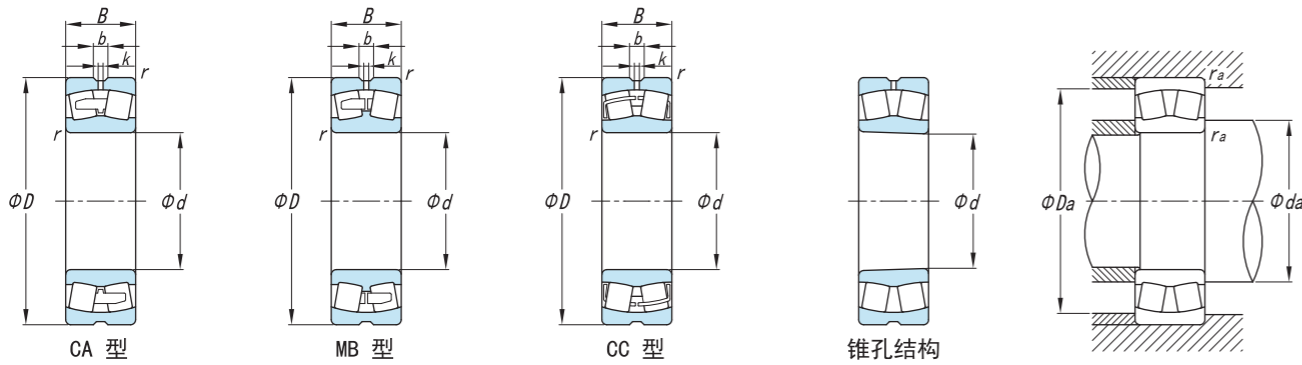
基本尺寸 Principal Dimensions (mm)				其他尺寸 Other Dimensions (mm)		基本额定负荷 Basic Load Ratings (kN)		极限转速 Limit Speed (r/min)		接触面与倒角装配尺寸 Contact Surface and Chamfer Assembly Dimension (mm)			现代号/孔型 New code/Bore Model		重量 Mass (kg)
d	D	B	rSmix	b	k	Cr	Cor	Grease	Oil	d _{amin}	D _{amin}	r _{amax}	Cylindrical	Taper	
150	270	96	3	11.1	6	950	1550	1500	1100	164	256	2.5	23230CA/W33	23230CAK/W33	26.6
	320	108	4	16.7	9	1380	1810	1400	1000	168	302	3	22330CA	22330CAK	41.5
	320	108	4	16	5	1380	1810	1400	1000	168	302	3	22330CA/W33	22330CAK/W33	41.1
160	240	60	2.1	8.3	5	445	875	2200	1700	172	228	2	23032C/W33	23032CK/W33	8.86
	240	80	2.1	8.3	5	700	1210	1500	1100	172	228	2	24032CA/W33	24032CAK30/W33	13.2
	270	86	2.1	13.9	6	920	1430	1700	1300	172	258	2	23132CA	23132CAK	21.9
	270	86	2.1	13	6	920	1430	1700	1300	172	258	2	23132CA/W33	23132CAK/W33	21.9
	270	109	2.1	8.3	4	1100	1690	900	700	172	258	2	24132CA/W33	24132CAK30/W33	24.6
	290	80	3	8.3	7	930	1300	1900	1500	174	276	2.5	22232CA	22232CAK	24.6
	290	80	3	8.3	7	930	1300	1900	1500	174	276	2.5	22232CA/W33	22232CAK/W33	24.1
	290	104	3	13.9	7	1100	1770	1400	1000	174	276	2.5	23232/W33	23232K/W33	30.2
	290	104	3	13.9	7	1100	1770	1400	1000	174	276	2.5	23232CA	23232CAK	29.2
	290	104	3	13.9	7	1100	1760	1400	1000	174	276	2.5	23232CA/W33	23232CAK/W33	29
	340	114	4	16.7	7	1270	2050	1300	950	178	322	3	22332CA	22332CAK	51.8
	340	114	4	16.7	7	1270	2050	1300	950	178	322	3	22332CA/W33	22332CAK/W33	52.5
170	260	67	2.1	8.3	5	555	1090	2000	1600	182	248	2	23034CA	23034CAK	14.2
	260	67	2.1	11.1	5	555	1090	2000	1600	182	248	2	23034CA/W33	23034CAK/W33	14.1
	260	90	2.1	8.3	4	880	1500	1400	1000	182	248	2	24034CA/W33	24034CAK30/W33	17.8
	280	88	2.1	11.1	5	860	1390	1600	1200	182	268	2	23134CA	23134CAK	26.1
	280	88	2.1	8.3	5	880	1390	1600	1200	182	268	2	23134CA/W33	23134CAK/W33	24.6
	280	109	2.1	8.3	5	1150	1830	850	670	182	268	2	24134CA	24134CAK30	24.7
	280	109	2.1	8.3	5	1150	1830	850	670	182	268	2	24134CA/W33	24134CAK30/W33	24.8
	310	86	4	16.7	6	1050	1450	1700	1300	188	292	3	22234CA	22234CAK	26.8
	310	86	4	16.7	6	1050	1450	1700	1300	188	292	3	22234CA/W33	22234CAK/W33	26.2

调心滚子轴承 Spherical Roller Bearing



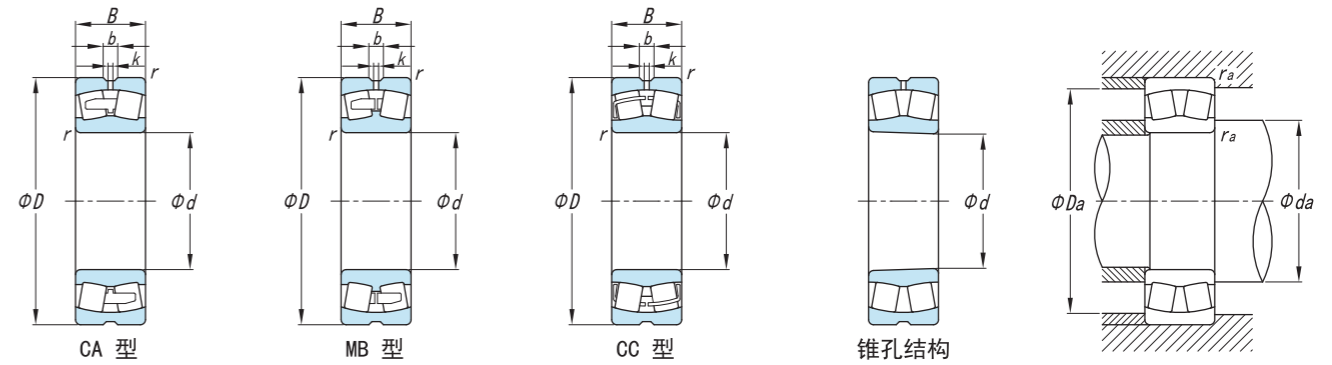
基本尺寸 Principal Dimensions (mm)				其他尺寸 Other Dimensions (mm)		基本额定负荷 Basic Load Ratings (kN)		极限转速 Limit Speed (r/min)		接触面与倒角装配尺寸 Contact Surface and Chamfer Assembly Dimension (mm)			现代号/孔型 New code/Bore Model		重量 Mass (kg)
d	D	B	rSmix	b	k	Cr	Cor	Grease	Oil	d _{amin}	D _{amin}	r _{amax}	Cylindrical	Taper	
170	310	110	4	13.9	7	1300	1930	1300	950	188	292	3	23234CA/W33	23234CAK/W33	38.0
	360	120	4	16.7	7	1320	2120	1300	950	188	342	3	22334CA	22334CAK	59.7
	360	120	4	16.7	7	1320	2120	1300	950	188	342	3	22334CA/W33	22334CAK/W33	62.6
180	250	52	2	9.5	4	430	830	2200	1700	190	240	2	23936CA/W33	23936CAK/W33	7.34
	280	74	2.1	13.9	7.5	630	1280	1800	1400	192	268	2	23036CA/W33	23036CAK/W33	17.7
	280	100	2.1	8.3	4	1000	1750	1300	950	192	268	2	24036CA/W33	24036CAK30/W33	26.6
	300	96	3	13.9	6	1150	1720	1500	1100	194	286	2.5	23136CA	23136CAK	27.1
	300	96	3	13.9	6	1150	1720	1500	1100	194	286	2.5	23136CA/W33	23136CAK/W33	27.0
	300	118	3	11.1	6	1320	2030	800	630	194	286	2.5	24136CA/W33	24136CAK30/W33	33
	320	86	4	16.7	6	1100	1550	1700	1300	198	302	3	22236CA	22236CAK	29.4
	320	86	4	16.7	6	1100	1550	1700	1300	198	302	33	22236CA/W33	22236CAK/W33	29.2
	320	112	4	16.7	6	1400	2130	1200	900	198	302	3	23236/W33	23236K/W33	38.7
	320	112	4	13.9	7	1400	2130	1200	900	198	302	3	23236CA	23236CAK	38.5
	320	112	4	13.9	7	1400	2130	1200	900	198	302	3	23236CA/W33	23236CAK/W33	38.4
	380	126	4	22.3	8	1890	2400	1200	900	198	362	3	22336CA/W33	22336CAK/W33	72.2
190	290	75	2.1	13.9	5	700	1450	1700	1300	202	278	2	23038/W33	23038K/W33	16.9
	290	75	2.1	13.9	5	700	1450	1700	1300	202	278	2	23038CA	23038CAK	17.3
	290	75	2.1	13.9	5	700	1450	1700	1300	202	278	2	23038CA/W33	23038CAK/W33	16.8
	290	100	2.1	13.9	5	1050	1840	1300	950	202	278	2	24038CA/W33	24038CAK30/W33	22.9
	320	104	3	13.9	7	1100	1840	1400	1000	204	306	2.5	23138CA/W33	23138CAK/W33	34.3
	320	128	3	11.1	6	1500	2400	750	600	204	306	2.5	24138CA/W33	24138CAK30/W33	41.9
	340	92	4	16.7	6	1200	1620	1600	1200	208	322	3	22238CA/W33	22238CAK/W33	37.4
	400	132	5	22.3	8	2000	2630	1100	850	212	378	4	22338CA	22338CAK	80.8
	400	132	5	22.3	8	2000	2630	1100	850	212	378	4	22338CA/W33	22338CAK/W33	82.2

调心滚子轴承 Spherical Roller Bearing



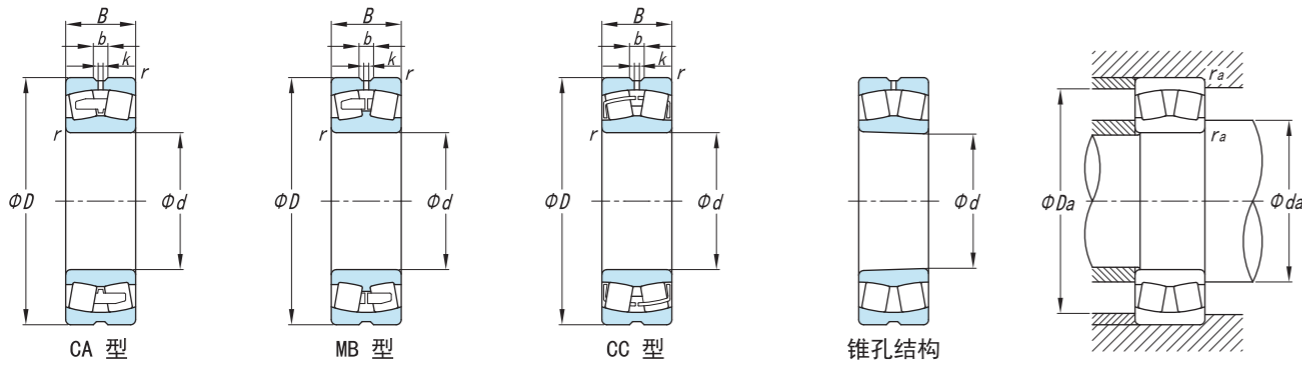
基本尺寸 Principal Dimensions (mm)				其他尺寸 Other Dimensions (mm)		基本额定负荷 Basic Load Ratings (kN)		极限转速 Limit Speed (r/min)		接触面与倒角装配尺寸 Contact Surface and Chamfer Assembly Dimension (mm)			现代号/孔型 New code/Bore Model		重量 Mass (kg)
d	D	B	rSmix	b	k	Cr	Cor	Grease	Oil	d _{amin}	D _{amin}	r _{amax}	Cylindrical	Taper	
200	280	60	2.1	9.5	4	495	1150	2000	160	212	268	2	23940CA/W33	23940CAK/W33	12.1
	310	82	2.1	13.9	7.5	770	1560	160	1200	212	298	2	23040CA/W33	23040CAK/W33	22.6
	310	109	2.1	11.1	5	1220	2130	1200	900	212	298	2	24040CA/W33	24040CAK30/W33	31.3
	340	112	3	16.7	7	1500	2240	1300	950	214	326	2.5	23140CA/W33	23140CAK/W33	43.8
	340	140	3	11.1	6	1700	3800	700	5601	214	326	2.5	24140CA/W33	24140CAK30/W33	52.1
	360	98	4	16.7	6	1390	1950	1500	1100	218	342	3	22240CA	22240CAK	43.7
	360	98	4	16.7	6	1390	1950	1500	1100	218	342	3	22240CA/W33	22240CAK/W33	44.7
	360	128	4	16.7	6	1750	2530	1100	850	218	342	3	23240CA	23240CAK	53.4
	360	128	4	16.7	8	1750	2530	1100	850	218	342	3	23240CA/W33	23240CAK/W33	52.0
	420	138	5	16.7	8	2000	2860	1100	850	222	398	4	22340CA/W33	22340CAK/W33	97
420	165	5	16.7	8	2020	3500	950	750	222	398	4	23340CA/W33	23340CAKF3/W33	122	
220	340	90	3	13.9	6	1150	1900	1500	1100	234	326	2.5	23044CA/W33	23044CAK/W33	31.6
	340	118	3	11.1	5	1150	2500	1100	850	234	326	2.5	24044CA/W33	24044CAK30/W33	39.1
	370	120	4	16.7	7	1570	2750	1200	900	238	352	3	23144CA/W33	22244CAK/W33	52.7
	400	108	4	16.7	8	1350	2400	1300	950	238	382	3	22244CA	22244CAK	62.0
	400	144	4	16.7	8	1720	3200	950	750	238	382	3	23244CA/W33	23244CAK/W33	77.3
240	320	60	2.1	9.5	4	620	1310	1700	1300	252	308	2	23948CA/W33	23948CAK/W33	15.0
	360	92	3	13.9	6	1220	2080	1400	1000	254	346	2.5	23048CA	23048CAK	34.2
	360	92	3	13.9	6	1220	2080	1400	1000	254	346	2.5	23048CA/W33	23048CAK/W33	32.2
	360	92	3	8.3	5	1220	2080	1400	1000	254	346	2.5	23048/W33	23048K/W33	34.2
	400	128	4	16.7	8	1500	3000	1100	850	258	382	3	23148CA/W33	23148CAK/W33	68.2
	400	160	4	11.1	6	2270	3700	600	480	258	382	3	24148/W33	24148K30/W33	79
	400	160	4	11.1	6	2270	3700	600	480	258	382	3	2418CA/W33	24148CAK30/W33	77.8
	440	120	4	18	7	2080	3200	1200	900	258	422	3	22248CA/W33	23148CAK/W33	85.0

调心滚子轴承 Spherical Roller Bearing



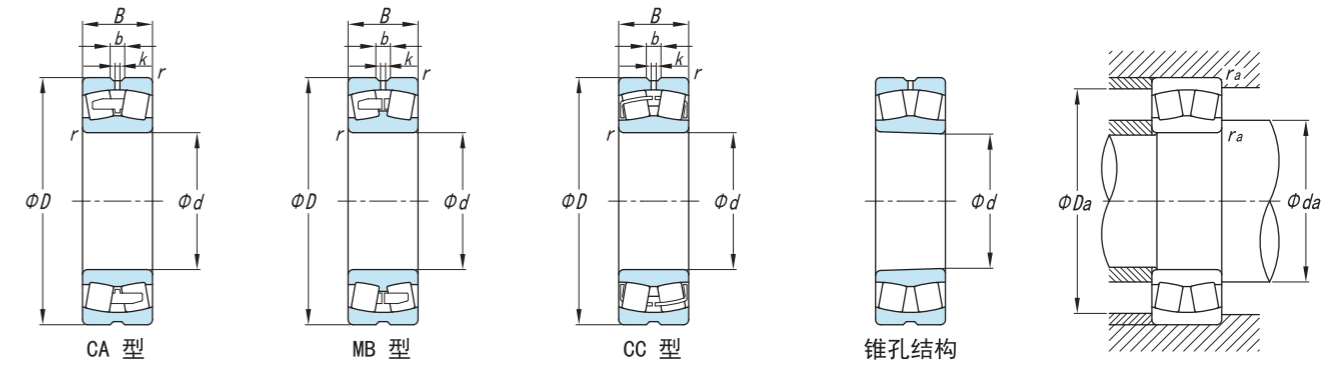
基本尺寸 Principal Dimensions (mm)				其他尺寸 Other Dimensions (mm)		基本额定负荷 Basic Load Ratings (kN)		极限转速 Limit Speed (r/min)		接触面与倒角装配尺寸 Contact Surface and Chamfer Assembly Dimension (mm)			现代号/孔型 New code/Bore Model		重量 Mass (kg)
d	D	B	rSmix	b	k	Cr	Cor	Grease	Oil	d _{amin}	D _{amin}	r _{amax}	Cylindrical	Taper	
240	440	160	4	22.3	8	2080	3950	850	670	258	422	3	23248CA	23248CAK	102
	440	160	4	22.3	8	2080	3950	850	670	258	422	3	23248CA/W33	23248CAK/W33	102
260	360	75	2.1	5.5	5	830	1750	1500	1100	278	382	3	23952CA/W33	23952CAK/W33	24.4
	400	104	4	16.7	7	1500	2550	1200	900	278	382	3	23052CA	23052CAK	49.5
	400	104	4	16.7	7	1500	2550	1200	900	278	382	3	23052CA/W33	23052CAK/W33	46.9
	400	140	4	11.1	6	1920	3500	900	700	278	382	3	24052CA	24052CAK30	66.7
	400	140	4	11.1	6	1920	3500	900	700	278	382	3	24052CA/W33	24052CAK30/W33	65.2
	440	144	4	16.7	9	2400	3750	1000	800	278	422	3	23152CA	23152CAK	88.9
	440	144	4	16.7	9	2400	3750	1000	800	278	422	3	23152CA/W33	23152CAK/W33	88.7
	440	180	4	13.9	8	2850	4350	530	430	278	422	3	24152CA/W33	24152CAK30/W33	113
	480	130	5	16.7	8	2850	4500	1100	850	282	458	4	22252CA/W33	24152CAK30/W33	106
	480	174	5	22.3	8	3050	4750	800	630	282	458	4	23252CA/W33	23252CAK/W33	141
540	165	6	22.3	8	3350	4700	800	630	288	512	5	22352CA/W33	22352CAK/W33	184	
280	380	75	2.1	12	6	430	1220	1400	1000	292	368	2	23956CA/W33	23956CAK/W33	25.7
	420	106	4	11.1	6	1600	2850	1100	850	298	402	3	23056CA/W33	23056CAK/W33	56.8
	420	140	4	11.1	6	2030	3700	850	670	298	402	3	24056/W33	24056K30/W33	69.2
	420	140	4	11.1	6	2030	3700	850	670	298	402	3	24056CA	24056CAK30	68.9
	420	140	4	11.1	6	2030	3700	850	670	298	402	3	24056CA/W33	24056CAK30/W33	67.2
	460	146	5	14.7	8	2500	4150	950	750	302	438	4	23156CA	23156CAK	104
	460	146	5	16.7	8	2500	4150	950	750	302	438	4	23156CA/W33	23156CAK/W33	101
	460	180	5	13.9	8	2900	4850	500	400	302	438	4	24156CA/W33	24156CAK30/W33	119
	500	130	5	22.3	8	2560	3600	1000	800	302	478	4	22256/W33	22256K/W33	117
	500	176	5	22.3	8	3060	5100	750	600	302	478	4	23256CA	23256CAK	147
	500	176	5	22.3	8	3060	5100	750	600	302	478	4	23256CA/W33	23256CAK/W33	146

调心滚子轴承 Spherical Roller Bearing



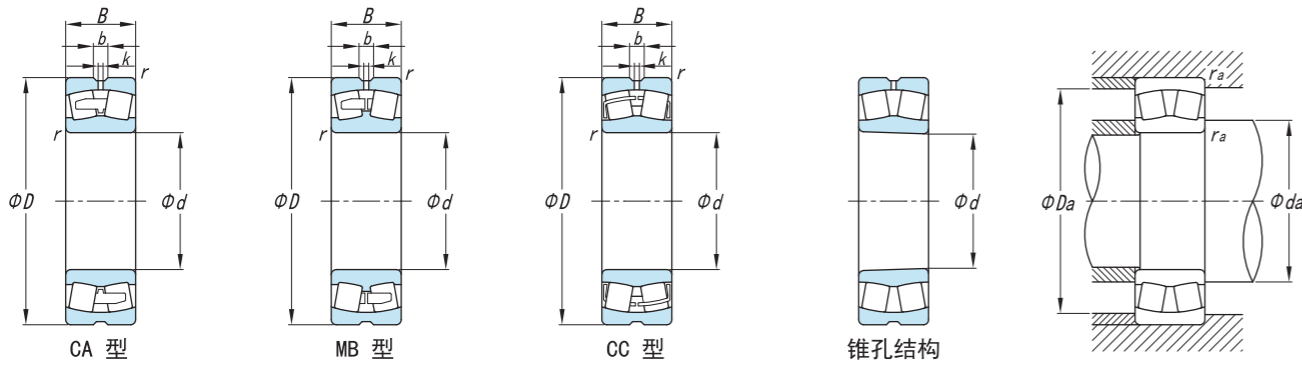
基本尺寸 Principal Dimensions (mm)				其他尺寸 Other Dimensions (mm)		基本额定负荷 Basic Load Ratings (kN)		极限转速 Limit Speed (r/min)		接触面与倒角装配尺寸 Contact Surface and Chamfer Assembly Dimension (mm)			现代号/孔型 New code/Bore Model		重量 Mass (kg)
d	D	B	rSmix	b	k	Cr	Cor	Grease	Oil	da _{min}	Da _{min}	ra _{max}	Cylindrical	Taper	
280	580	175	6	22.3	8	3750	5700	750	600	308	552	5	22356CA/W33	22356CAK/W33	221
300	420	90	3	15	6	1130	2500	1300	950	314	406	2.5	23960CA/W33	23960CAK/W33	40.1
	460	118	4	16.7	7	1610	3450	1000	800	318	442	3	23060CA	23060CAK	74.9
	460	118	4	16.7	7	1610	3450	1000	800	318	442	3	23060CA/W33	23060CAK/W33	73.6
	460	160	4	13.9	7	2550	4700	750	600	318	442	3	24060CA/W33	24060CAK30/W33	99
	500	160	5	16.7	9	3020	4750	850	670	322	478	4	23160	23160	126
	500	160	5	16.7	9	3020	4750	850	670	322	478	4	23160/W33	23160K/W33	125
	500	160	5	16.7	9	3020	4750	850	670	322	478	4	23160CA/W33	23160CAK/W33	125
	540	140	5	16.7	9	2980	4300	950	750	322	518	4	22260CA	22260CAK	138
	540	140	5	16.7	9	2980	4300	950	750	322	518	4	22260CA/W33	22260CAK/W33	136
	540	192	5	22.3	10	3650	5600	670	530	322	518	4	23260CA	23260CAK	192
	540	192	5	22.3	10	3650	5600	670	530	322	518	4	23260CA/W33	23260CAK/W33	192
	620	185	5	22.3	8	3900	5850	1000	750	335	586	6	22360/W33	22360K/W33	262.5
320	440	90	5	11.1	6	1430	2700	1500	1400	360	427	2.5	23964CA/W33	23964CAK/W33	42.0
	480	121	4	16.7	8	2100	3900	1000	800	338	462	3	23064CA/W33	23064CAK/W33	84.7
	480	160	4	22	8	2650	5100	700	560	338	462	3	24064CAF/W33	24064CAK30/W33	106
	540	176	5	22.3	8	35550	5700	800	630	342	518	4	23164CA/W33	23164CAK/W33	195
	580	208	5	24	10	4150	6800	630	500	342	558	4	23264/W33	23264K/W33	251
	580	208	5	24	10	4150	6800	630	500	342	558	4	23264CA	23264CAK	253
	580	208	5	24	10	4150	6800	630	500	342	558	4	23264CA/W33	23264CAK/W33	252
	670	200	7.5	24	6	4150	6800	630	500	342	558	4	22364/W33	22364K/W33	376
340	460	90	3	15	6	1380	2700	1200	900	354	456	2.5	23968CAF/W33	23968CAK/W33	45.6
	520	133	5	22.3	8	2550	4400	900	700	362	498	4	23068CA	23068CAK	115

调心滚子轴承 Spherical Roller Bearing



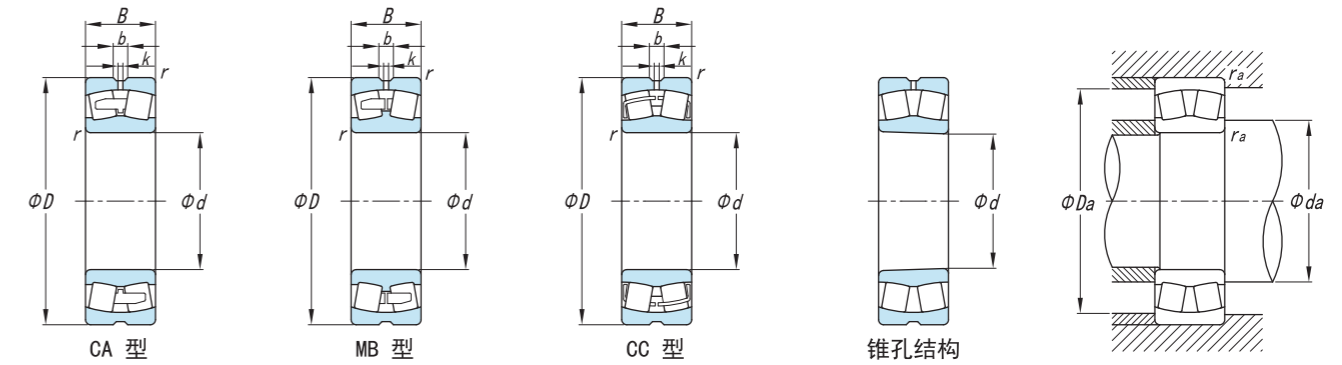
基本尺寸 Principal Dimensions (mm)				其他尺寸 Other Dimensions (mm)		基本额定负荷 Basic Load Ratings (kN)		极限转速 Limit Speed (r/min)		接触面与倒角装配尺寸 Contact Surface and Chamfer Assembly Dimension (mm)			现代号/孔型 New code/Bore Model		重量 Mass (kg)	
d	D	B	rSmix	b	k	Cr	Cor	Grease	Oil	da _{min}	Da _{min}	ra _{max}	Cylindrical	Taper		
340	520	133	5	22.3	8	2550	4400	900	700	362	498	4	23068CA/W33	23068CAK/W33	111	
	520	180	5	16.7	8	3250	5700	670	530	362	498	4	24068CA/W33	24068CAK30/W33	137	
	580	190	5	22.3	8	4050	6450	750	600	362	558	4	23168CA	23168CAK	211	
	580	190	5	22.3	8	4000	6300	750	600	362	558	4	23168CA/W33	23168CAK/W33	206	
	580	243	5	22.3	10	5000	8200	400	320	362	558	4	24168CA/W33	24168CAK30/W33	256	
360	480	90	3	22.3	8	1290	2820	1100	850	374	466	2.5	23972CA/W33	23972CAK/W33	46.6	
	540	134	5	22.3	8	2280	4800	850	670	382	518	4	23072CA	23072CAK	126	
	540	134	5	22.3	8	2280	4800	850	670	382	518	4	23072CA/W33	23072CAK/W33	124	
	600	192	5	22.3	8	3250	6850	700	560	382	578	4	23172CA/W33	23172CAK/W33	255	
	600	243	5	20	12	5600	8800	380	300	382	578	4	24172CA	24172CAK30	270	
	600	243	5	20	12	5600	8800	380	300	282	578	4	24172C/W33	24172CAK30/W33	270	
	650	232	6	22.3	10	5300	8300	500	400	388	622	5	23272CA/W33	23272CAK/W33	330	
	750	224	7.5	22.3	10	5600	8600	500	400	392	720	6	22372CA/W33	22372CAK/W33	466	
	380	520	106	4	15	10	1850	3800	1000	800	398	502	3	23976CAF/W33	23976CAK/W33	69.5
		560	135	5	22	10	2700	5000	800	630	402	538	4	23076CA/W33	23076CAK/W33	130
560		180	5	22	10	5400	9300	600	480	402	538	4	24076CA/W33	24176CAK30/W33	153	
620		194	5	22	8	4300	7800	500	400	420	598	4	23176CA/W33	23176CAK/W33	244	
400		600	148	5	22	12	4100	5900	750	600	422	578	4	23080CA	23080CAK	161
	600	148	5	22	12	4100	5900	750	600	422	578	4	23080CA/W33	23080CAK/W33	158	
	600	200	5	22	12	4050	7800	560	450	422	578	4	24080CA/W33	24080CAK30/W33	202	
	650	200	6	22.3	8	4500	8200	480	380	428	622	5	23180	23180K	275	
	650	200	6	22.3	8	4500	8200	480	380	428	622	5	23180/W33	23180K/W33	273	
	650	200	6	22.3	8	4500	8200	480	380	428	622	5	23180CA	23180CAK	264	

调心滚子轴承 Spherical Roller Bearing



基本尺寸 Principal Dimensions (mm)		其他尺寸 Other Dimensions (mm)		基本额定负荷 Basic Load Ratings (kN)		极限转速 Limit Speed (r/min)		接触面与倒角装配尺寸 Contact Surface and Chamfer Assembly Dimension (mm)			现代号/孔型 New code/Bore Model		重量 Mass (kg)		
d	D	B	r _{Smix}	b	k	Cr	Cor	Grease	Oil	d _{amin}	D _{amin}	r _{amax}	Cylindrical	Taper	
400	650	200	6	22.3	8	4500	8200	480	380	428	622	5	23180CA/W33	23180CAK/W33	264
	720	256	6	22	10	6150	11300	430	340	428	692	5	23280CA/W33	23280CAK/W33	353
420	620	150	5	22	8	3250	6400	560	450	442	598	4	23084CA/W33	23084CAK/W33	149
	620	200	5	22.3	12	4150	8450	480	380	442	598	4	24084CA	24084CAK30	202
	620	200	5	22.3	12	4150	8450	480	380	442	598	4	24084CA/W33	24084CAK30/W33	197
	700	224	6	22.3	12	5300	9200	450	360	448	672	5	23184CA/W33	23184CAK/W33	353
	760	272	7.5	22	12	7200	11900	400	320	456	724	6	23284CA	23284CAK	550
	760	272	7.5	22	12	7200	11900	400	320	456	724	6	23284CA/W33	23284CAK/W33	549
440	650	157	6	22.3	8	3500	6500	530	430	468	622	5	23088CA	23088CAK	185
	650	157	6	22.3	8	3500	6500	530	430	468	622	5	23088CA/W33	23088CAK/W33	179
	720	226	6	22.3	8	5850	10000	430	340	468	692	5	23188CA/W33	23188CAK/W33	378
460	680	163	6	23.3	12	6300	11100	500	400	488	652	5	23092CA/W33	23192CAK/W33	226
	680	218	6	24	12	4850	10200	430	340	488	652	5	24092CA/W33	24092CAK30/W33	304
	760	240	7.5	22	8	6300	11100	400	320	496	724	6	23192CA/W33	23192CAK/W33	457
	760	300	7.5	22.3	8	7800	14400	200	160	496	724	6	24192CA/W33	24192CAK30/W33	459
	830	296	7.5	22.3	10	8350	13500	380	300	496	794	6	23292CA/W33	23292CAK/W33	698
480	600	90	3	8.3	5	1290	4000	600	450	500	580	3	23896CA/W33	23896CAK/W33	60.4
	650	128	5	16.7	10	2800	5750	500	400	502	625	4	23996/W33	23996K/W33	125
	790	248	7.5	22	12	6850	12000	380	300	516	754	6	23196CA/W33	23196CAK/W33	516
	870	310	7.5	22	12	9150	15200	340	260	516	834	6	23296CA/W33	23296CAK/W33	853
500	670	128	5	22	2750	6000	500	400	522	648	4	239/500CA/W33	239/500CAK/W33	120	

调心滚子轴承 Spherical Roller Bearing



基本尺寸 Principal Dimensions (mm)		其他尺寸 Other Dimensions (mm)		基本额定负荷 Basic Load Ratings (kN)		极限转速 Limit Speed (r/min)		接触面与倒角装配尺寸 Contact Surface and Chamfer Assembly Dimension (mm)			现代号/孔型 New code/Bore Model		重量 Mass (kg)		
d	D	B	r _{Smix}	b	k	Cr	Cor	Grease	Oil	d _{amin}	D _{amin}	r _{amax}	Cylindrical	Taper	
500	720	167	6	22.3	8	4050	7650	480	380	528	692	5	230/500CA/W33	230/500CAK/W33	228
	830	264	6	22.3	12	7500	13800	700	380	536	794	6	231/500CA/W33	231/500CAK/W33	588
	920	336	7.5	22.3	12	4950	10200	360	280	536	684	6	232/500CA/W33	230/530CAK/W33	985
530	710	136	5	22.3	12	3200	6700	900	500	548	690	4	239/530CA/W33	239/530CAK/W33	155
	780	185	6	24	12	5450	10450	430	340	558	752	5	230/560CA/W33	230/560CAK/W33	339
	780	250	6	22.3	12	6350	13200	670	400	553	758	5	240/530CA/W33	240/530CAK30/W33	410
560	820	195	6	22.3	9	5450	10500	410	320	588	792	5	230/560CA/W33	230/560CAK/W33	360
	920	280	7.5	22.3	12	9000	15700	320	240	596	884	6	231/560CA/W33	231/560CAK/W33	756
600	870	200	6	22.3	9	5850	11600	380	300	628	842	5	230/600CA/W33	230/600CAK/W33	442
	980	375	7.5	22.3	9	10800	22400	150	110	636	944	6	241/600CA/W33	241/600CAK30/W33	1140
630	920	212	7.5	22.3	12	6450	12800	340	260	666	884	6	230/630CA/W33	230/630CAK/W33	471
670	980	230	7.5	22.3	12	7350	14200	320	240	706	944	6	230/670CA/W33	230/670CAK/W33	601
750	1090	250	7.5	22.3	12	9300	18000	280	200	786	1054	6	230/750CA/W33	230/750CAK/W33	796
800	1150	345	7.5	24	12	10300	27000	220	170	836	1114	6	240/800CA/W33	240/800CAK30/W33	1092
	1220	272	7.5	24	12	9900	22500	240	180	886	1184	6	230/850CA/W33	230/850CAK/W33	1074
850	1220	365	7.5	22.3	12	12000	29700	200	160	886	1184	6	240/850CA/W33	240/850CAK30/W33	1410
	1540	272	7.5	24	12	10700	29600	150	110	1216	1536	8	239/1180CA/W33	239/1180CAK/W33	1350
1180	1660	355	9.5	24	12	10700	29600	150	110	1240	1600	8	230/1180CA/W33	230/1180CAK/W33	2460