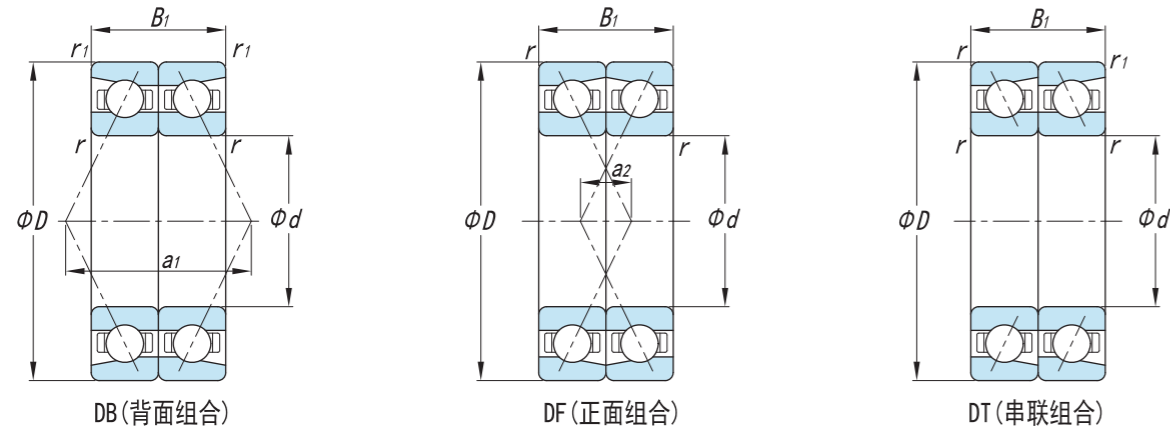
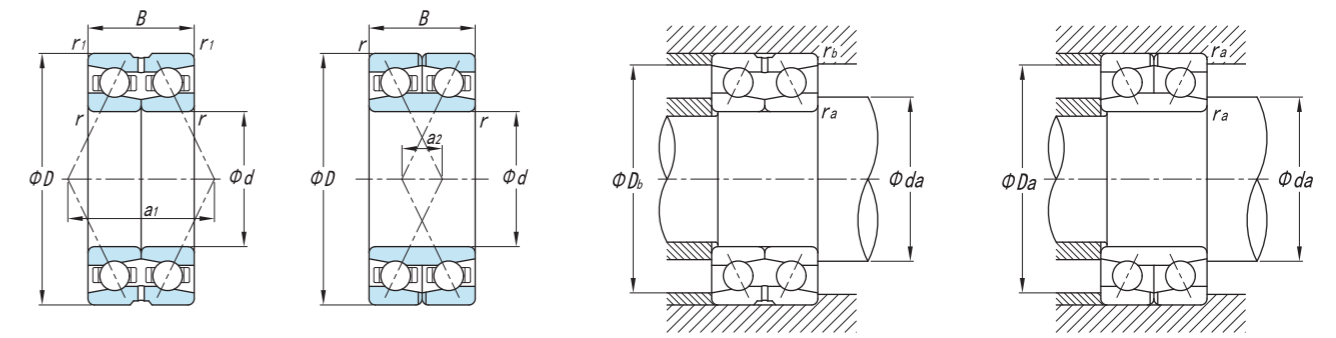


成对双联角接触球轴承 Paired Duplex Angular Contact Ball Bearing



基本尺寸 Principal Dimensions (mm)					基本额定负荷 Basic Load Ratings (kN)		极限转速 Limit Speed (r/min)		作用点 Function Point (kN)			现代号 New code	重量 Mass (kg)
d	D	2B	r _{min}	r _{1min}	C _r	C _{or}	Grease	Oil	DB	DF	DT		
140	300	124	4	1.5	445	616	2800	3800			123.2	7328B/DT	42.3
150	320	130	4	4	580	857	2600	3600		45.3		7330AC/DF	51.6
	320	130	4	4	580	856	2600	3600		44.6		7330B/DF	52.3
160	239.5	76	2.1	2.1	255	300	3100	4100					12.2
	240	76	2.1	1.1	220	315	3100	4100				7032B/DB	12.6
	340	136	4	4	421	819	2000	3000	205.8	141.8		7332B/DF	61.6
170	310	104	4	1.5	460	685	2900	3900		82		B7234AC/DT	34.8
180	280	92	4	1.5	350	650	2900	4000		199		7036AC.DB	21.3
190	290	92	2.1	1.1	345	526	2600	3400		79		7038AC/DT	21.4
200	360	116	4	4	720	924	2200	3000		72.6		7240AC/DF	50.3
	360	116	4	1.5	500	834	2200	3000				7240B/DB	51.6
	360	116	4	4	453	947	2200	3000	292.9	17		7240C/DF	50.3
	360	116	4	4	720	924	2200	3000		72.6		7240AC/DF	50.3
240	370	112	3	3	592	930	2000	2800		-49.4		366748	48.7
380	480	92	2.1	1.1	355	730	1400	2000	601			71876B/DB	37.2

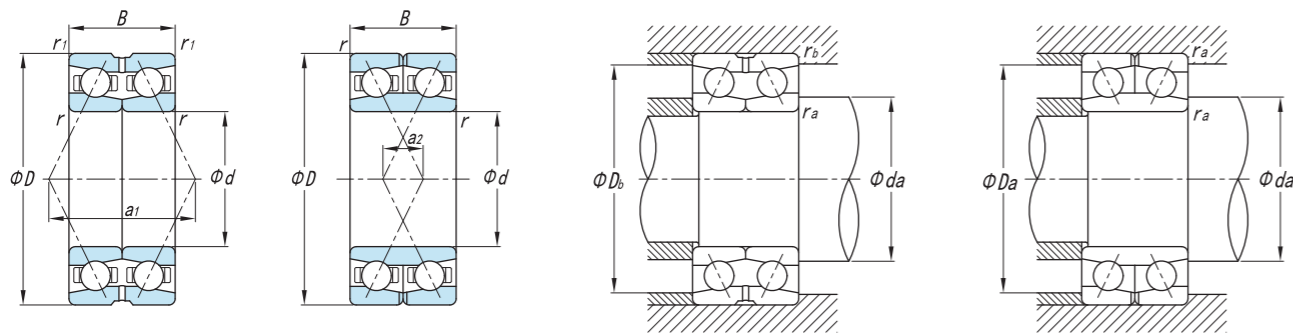
双列角接触球轴承 Double Row Angular Contact Ball Bearing



基本尺寸 Principal Dimensions (mm)				基本额定负荷 Basic Load Ratings (kN)		极限转速 Limit Speed (r/min)		作用点 Function Point (kN)	现代号 New code	重量 Mass (kg)
d	D	B	r	C _r	C _{or}	Grease	Oil			
45	85	30.2	1.1	50.5	46	5000	6700	53.7	3209	0.719
60	110	36.5	1.5	82	81	3800	5000	70	3212	1.47
65	120	38.1	1.5	91	96	3600	4500	64.9	3213Y	1.84
	140	57.74	2.1	160	150	3200	4300	79.7	3313DY	4.89
75	130	41.3	1.5	110	119	3200	4300	70.9	3215DY	2.81
	130	41.3	1.5	105	115	3200	4300	82.6	3215	2.09
	160	68.3	2.1	205	197	3000	4100	91.8	3315DY	6.82
	160	68.3	2.1	200	191	3000	4100	104.5	3315	6.27
80	170	68.3	2.1	220	216	2800	3600	106	3316	7.21
90	137.5	70	2.1	128	173	2400	3400	74.8		3.14
100	180	60.3	2.1	195	215	2000	2700	130.2	3220Y	6.46
110	240	92.1	3	355	429	1800	2400	152	3322	19.9
160	240	80	2.1	205	289	1900	2500	240.8	4032D	12.2
180	259.5	66	2.1	280	313	1400	1800	253.8	4936X3D	10.8
	259.5	66	2.1	280	313	1400	1800	253.8	4936X3D/W33	10.7
190	269.5	66	2.1	218	324	1350	1700	263.6	4938X3D	11.5
	269.5	66	2.1	218	324	1350	1700	263.6	4938X3D/W33	11.5
200	310	109	2.1	340	538	1200	1600	310.7	4040D/W33	28

双列角接触球轴承

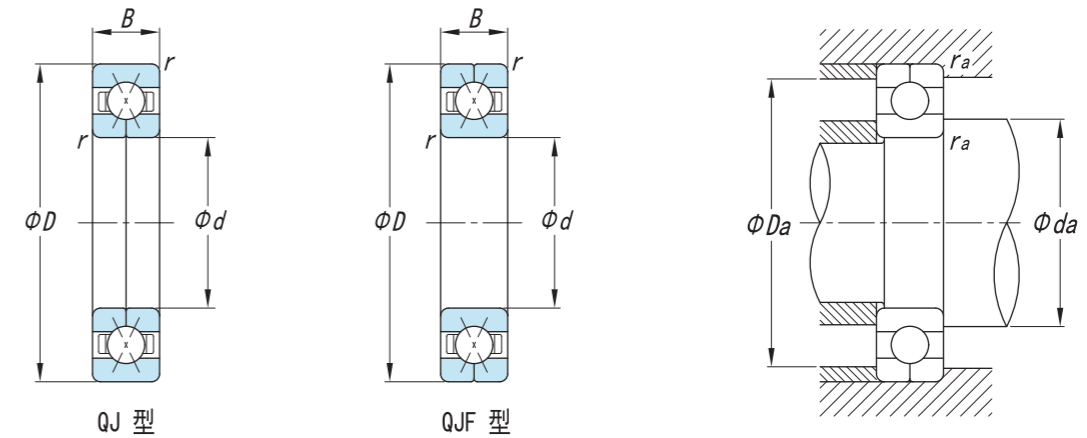
Double Row Angular Contact Ball Bearing



基本尺寸 Principal Dimensions (mm)				基本额定负荷 Basic Load Ratings (kN)		极限转速 Limit Speed (r/min)		作用点 Function Point (kN)	现代号 New code	重量 Mass (kg)
d	D	B	r	C _r	C _{or}	Grease	Oil			
220	309.5	76	2.1	248	381	1100	1500	301.9	4944X3D	18.0
	340	118	3	355	596	1000	1400	340.2	4044D/W33	38.8
240	359.5	118	3	370	648	900	1250	360.2	4048X1DM/W33	44.9
260	360	92	4	370	662	800	1200	362.2	4952X2D/W33	28.8
	369.5	92	4	370	662	800	1200	362.2	4952X3D/W33	24.3
280	389.5	92	4	375	683	750	1100	382.2	4956X3D/W33-1	34.0
300	419.5	112	2.1	420	791	700	1000	417.3	4960X3D	43.0
	460	160	4	565	1149	640	960	400	4060DY	97.9

四点接触球轴承

Four-point Contact Ball Bearing



基本尺寸 Principal Dimensions (mm)				基本额定负荷 Basic Load Ratings (kN)		极限转速 Limit Speed (r/min)		作用点 Function Point (kN)	现代号 New code	重量 Mass (kg)
d	D	B	r _{1.2min}	C _r	C _{or}	Grease	Oil	a		
30	72	19	1.1	50	38	8000	11000	35.7	QJ306	0.463
35	80	21	1.5	57	42	7100	9500	40.3	QJ307Q1	0.690
45	100	25	1.5	88	72	5600	7500	50.8	QJ309	1.080
60	110	22	1.5	92	87	4800	6300	59.5	QJ212	0.928
65	140	33	2.1	150	132	3800	5300	71.8	QJ313Q1	2.32
	140	33	2.1	150	132	3800	5300	71.8	QJ313Q1	2.32
70	125	24	1.5	105	107	4000	5600	68.3	QJ214Q1	1.29
	150	35	2.1	180	166	3600	5000	78.4	QJ314	3.28
75	130	25	1.5	115	123	3800	5300	71.8	QJ215	1.38
	160	37	2.1	210	204	3400	4800	82.3	QJ315	3.83
	160	37	2.1	210	204	3400	4800	82.3	QJ315/C9	3.83
80	140	26	2	135	146	3600	5000	77	QJ216	2.02
85	180	41	3	245	255	3000	4000	92.8	QJ317	5.45
90	160	30	2	165	174	2900	3900	58.8	QJ218	2.87
	190	43	3	250	259	2800	3800	95	QJ318	6.25
	190	43	3	250	274	2800	3800	98	NJ318Q1	6.22
95	200	45	3	280	312	2600	3600	103.3	QJ319	7.52
100	150	24	1.5	100	128	3200	4300	87.5	QJF1020	1.63