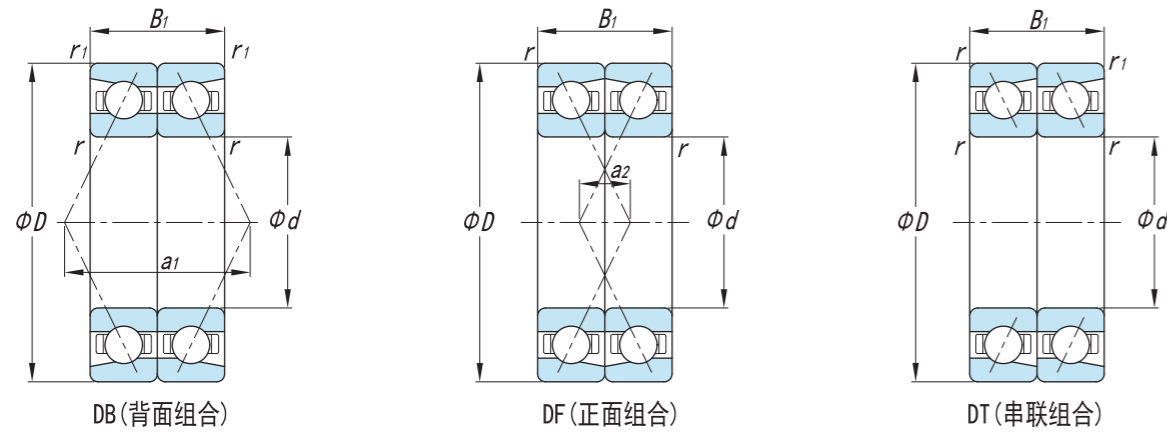
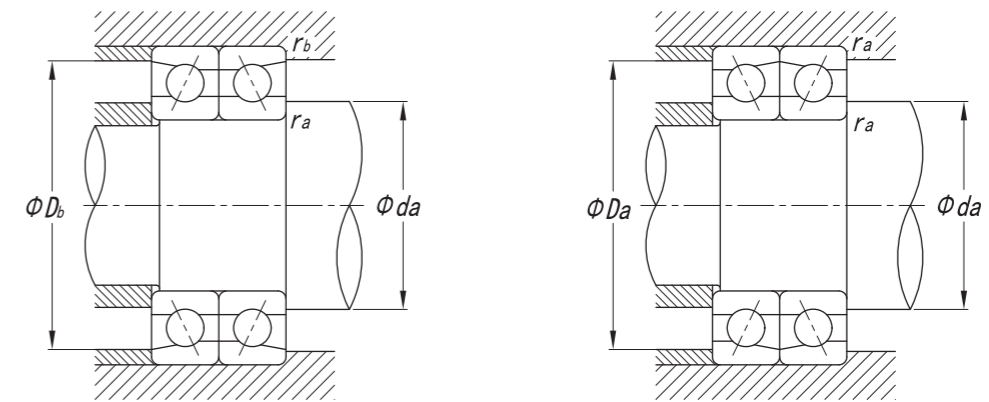


成对双联角接触球轴承 Paired Duplex Angular Contact Ball Bearing



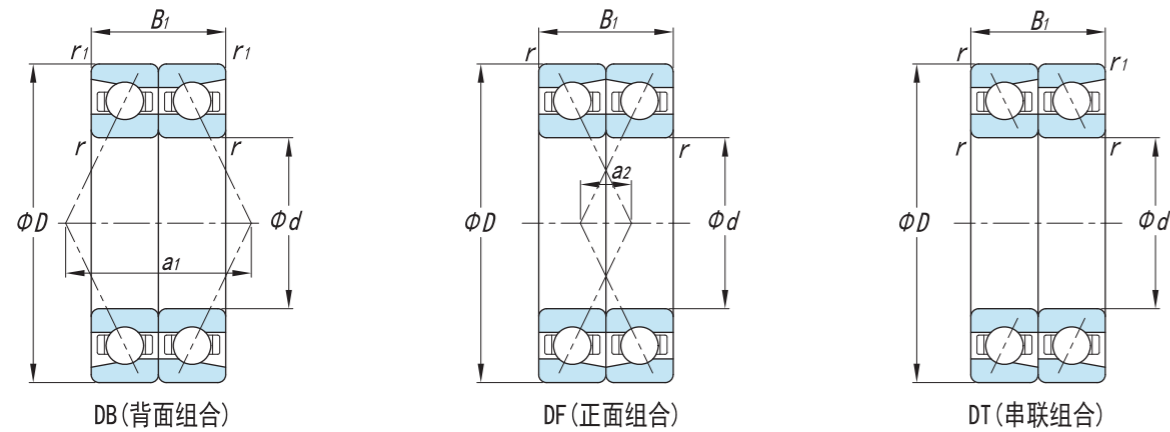
基本尺寸 Principal Dimensions (mm)					基本额定负荷 Basic Load Ratings (kN)		极限转速 Limit Speed (r/min)		作用点 Function Point (kN)			现代号 New code	重量 Mass (kg)
d	D	2B	r _{min}	r _{1min}	C _r	C _{or}	Grease	Oil	DB	DF	DT		
45	100	50	1.5	0.6	83	88	4800	6300	58.5			7309AC/DB	2.03
	100	50	1.5	0.6	75	79	4800	6300	85.5			7309B/DB	2.03
50	110	54	2	1	115	95	8200	11000	64.3			7310AC/DB	2.32
	110	54	2	1	110	88	8200	11000	94.1	40.1		7310B/DB	2.32
	110	54	2	2	110	88	8200	11000		40.1		7310B/DF	2.32
	110	54	2	2	120	102	8200	11000		-5.6		7310C/DF	2.32
55	90	36	1.1	0.6	50	51	9200	12000	5.18			7011AC/DB	0.947
	120	58	2	1	125	113	7500	9900	102.4			7311B.DB	13.55
60	110	44	1.5	0.6	72.5	90	7700	10000				7212C/DT	1.57
	130	62	2.1	1.1	150	135	6900	9200	75.3		28.2	7312AC/DB	3.61
65	120	46	1.5	0.6	118	117	7100	9500	47.8			7213AC/DB	2.42
	140	66	2.1	1.1	143	169	6400	8500	80.8			7313AC/DB	5.22
70	150	70	2.1	1.1	208	193	5900	7900	86.3	16.3		7314AC/DB	6.20
	150	70	2.1	2.1	208	193	5900	7900				7314AC/DF	6.14
	150	70	2.1	1.1	180	173	3800	5000	127.3			7314B/DB	6.40
75	130	50	1.5	0.6	103	116	6200	8200	111			7215B/DB	2.63
	160	74	2.1	1.1	220	218	5500	7400	91.8			7315AC/DB	7.14
	160	74	2.1	1.1	220	218	5500	7400			45.9	7315AC/DT	7.14
	160	74	2.1	1.1	220	218	5500	7400			45.9	7315AC/DT	7.04
	160	74	2.1	1.1	200	194	3600	4800			67.8	7315B/DT	6.51
80	125	44	1.1	0.6	89	105	6400	8500	69.8			7016AC/DB	1.97

成对双联角接触球轴承 Paired Duplex Angular Contact Ball Bearing



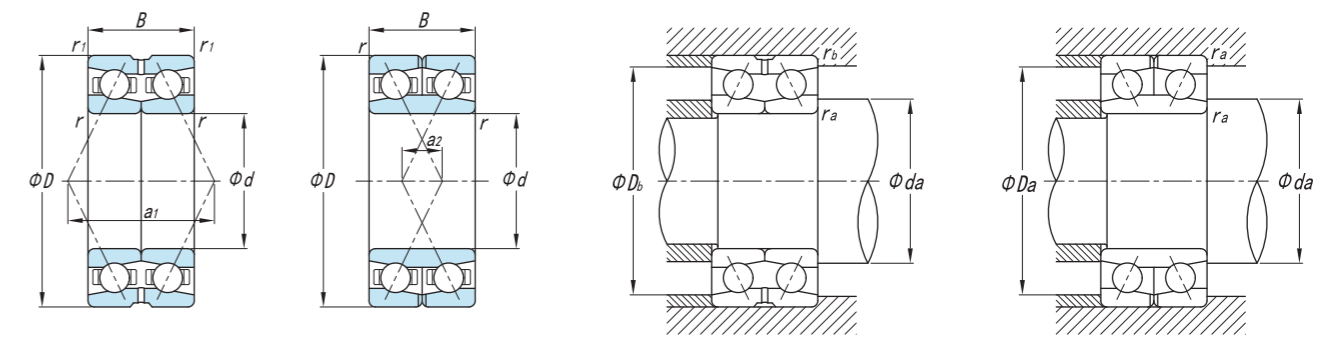
基本尺寸 Principal Dimensions (mm)					基本额定负荷 Basic Load Ratings (kN)		极限转速 Limit Speed (r/min)		作用点 Function Point (kN)			现代号 New code	重量 Mass (kg)
d	D	2B	r _{min}	r _{1min}	C _r	C _{or}	Grease	Oil	DB	DF	DT		
80	140	52	2	1	150	158	5200	7000	77.5			7216ACQ5/DB	3.26
	170	78	2.1	1.1	220	218	3400	4500			71.9	7316BM/DT	8.50
	200	96	3	1.1	315	339	4000	6000			56.7	7416AC/DT	14.4
85	150	56	2	1	155	151	5400	7200	126.7			7217B/DB	4.47
	180	82	3	1.1	204	273	4900	6500	102.8	20.8		7317AC/DB	9.95
	180	82	3	3	204	273	4900	6500		29.8		7317AC/DF	9.97
95	170	64	2.1	1.1	210	229	4800	6400				7219ACQ5/DF	5.95
	200	90	3	1.1	270	335	4300	5800	113.8			7319AC/DB	13.3
100	180	68	2.1	1.1	240	260	4600	6100	99.3			7220AC/DB	7.48
	215	94	3	1.1	310	54	4100	5500			89.6	7320BT/DT	15.2
110	200	76	2.1	1.1	290	342	4100	5500	79.5			7222C/DB	10.0
	240	100	3	1.1	380	463	3700	5000			65.8	7322AC/DT	19.8
	240	100	3	1.1	345	425	3700	5000	198.5			7322BM/DB	22.9
	240	100	3	3	380	465	3700	5000		98.5		7322BM/DF	23.5
	240	100	3	3	380	465	3700	5000		98.5		B7322BMA/P6DBYA3	23.5
120	180	56	2	2	160	214	4200	5600		42		7024AC/DF	4.62
	215	80	2.1	1.1	300	367	3800	5000	118.1			7224ACQ5/DB	13.1
130	280	116	4	4	400	540	3000	4000			115.1	B7326BMA/P6DBYA3	37.6
	280	116	4	4	400	537	3000	4000			115.1	7326B/DT	35.9
	280	116	4	4	403	540	3000	4000	118.1	56		7326BX1MAP6DF	40.4
140	210	66	2	2	200	275	3600	4800		48.6		7028AC/DF	6.92
	250	84	3	1.1	305	414	3200	4200	205.8			7228B/DB	17.2

成对双联角接触球轴承 Paired Duplex Angular Contact Ball Bearing



基本尺寸 Principal Dimensions (mm)					基本额定负荷 Basic Load Ratings (kN)		极限转速 Limit Speed (r/min)		作用点 Function Point (kN)			现代号 New code	重量 Mass (kg)
d	D	2B	r _{min}	r _{1min}	C _r	C _{or}	Grease	Oil	DB	DF	DT		
140	300	124	4	1.5	445	616	2800	3800			123.2	7328B/DT	42.3
150	320	130	4	4	580	857	2600	3600		45.3		7330AC/DF	51.6
	320	130	4	4	580	856	2600	3600		44.6		7330B/DF	52.3
160	239.5	76	2.1	2.1	255	300	3100	4100					12.2
	240	76	2.1	1.1	220	315	3100	4100				7032B/DB	12.6
	340	136	4	4	421	819	2000	3000	205.8	141.8		7332B/DF	61.6
170	310	104	4	1.5	460	685	2900	3900		82		B7234AC/DT	34.8
180	280	92	4	1.5	350	650	2900	4000		199		7036AC.DB	21.3
190	290	92	2.1	1.1	345	526	2600	3400		79		7038AC/DT	21.4
200	360	116	4	4	720	924	2200	3000		72.6		7240AC/DF	50.3
	360	116	4	1.5	500	834	2200	3000				7240B/DB	51.6
	360	116	4	4	453	947	2200	3000	292.9	17		7240C/DF	50.3
	360	116	4	4	720	924	2200	3000		72.6		7240AC/DF	50.3
240	370	112	3	3	592	930	2000	2800		-49.4		366748	48.7
380	480	92	2.1	1.1	355	730	1400	2000	601			71876B/DB	37.2

双列角接触球轴承 Double Row Angular Contact Ball Bearing



基本尺寸 Principal Dimensions (mm)				基本额定负荷 Basic Load Ratings (kN)		极限转速 Limit Speed (r/min)		作用点 Function Point (kN)	现代号 New code	重量 Mass (kg)
d	D	B	r	C _r	C _{or}	Grease	Oil			
45	85	30.2	1.1	50.5	46	5000	6700	53.7	3209	0.719
60	110	36.5	1.5	82	81	3800	5000	70	3212	1.47
65	120	38.1	1.5	91	96	3600	4500	64.9	3213Y	1.84
	140	57.74	2.1	160	150	3200	4300	79.7	3313DY	4.89
75	130	41.3	1.5	110	119	3200	4300	70.9	3215DY	2.81
	130	41.3	1.5	105	115	3200	4300	82.6	3215	2.09
	160	68.3	2.1	205	197	3000	4100	91.8	3315DY	6.82
	160	68.3	2.1	200	191	3000	4100	104.5	3315	6.27
80	170	68.3	2.1	220	216	2800	3600	106	3316	7.21
90	137.5	70	2.1	128	173	2400	3400	74.8		3.14
100	180	60.3	2.1	195	215	2000	2700	130.2	3220Y	6.46
110	240	92.1	3	355	429	1800	2400	152	3322	19.9
160	240	80	2.1	205	289	1900	2500	240.8	4032D	12.2
180	259.5	66	2.1	280	313	1400	1800	253.8	4936X3D	10.8
	259.5	66	2.1	280	313	1400	1800	253.8	4936X3D/W33	10.7
190	269.5	66	2.1	218	324	1350	1700	263.6	4938X3D	11.5
	269.5	66	2.1	218	324	1350	1700	263.6	4938X3D/W33	11.5
200	310	109	2.1	340	538	1200	1600	310.7	4040D/W33	28