

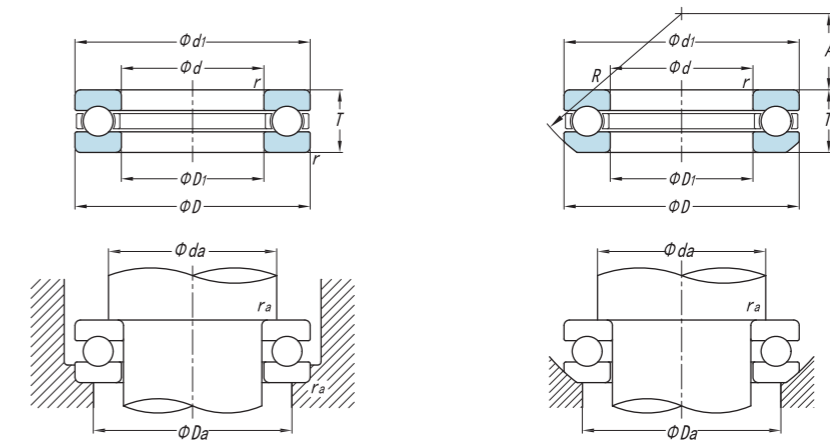
推力球轴承 Thrust Ball Bearing



推力球轴承是专门设计用于承受轴向载荷的轴承,其结构简单,但不适合承受径向载荷。它们在高速运转中具有良好的性能表现,通常用于需要承受单方向轴向载荷的应用场合,如汽车转向系统、螺旋桨轴承和重型工业设备中。

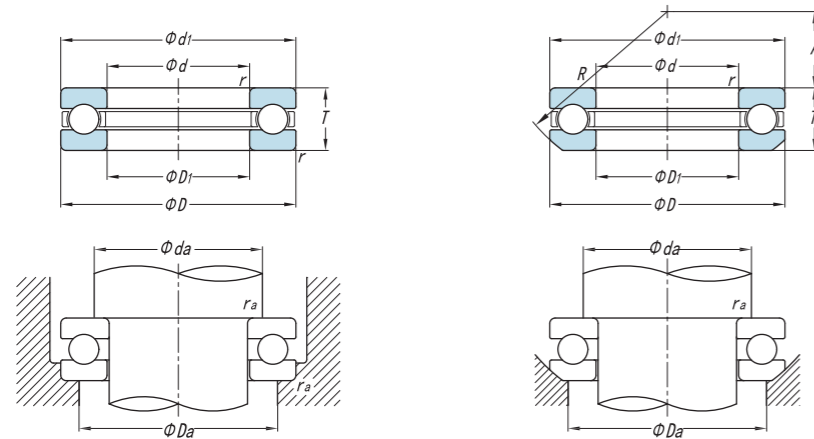
Thrust ball bearings are bearings specifically designed to withstand axial loads and have a simple structure, but are not suitable for radial loads. They have good performance in high speed operation and are usually used in applications where they are required to withstand unidirectional axial loads, such as in automotive steering systems, propeller bearings and heavy industrial equipment.

推力球轴承 Thrust Ball Bearing



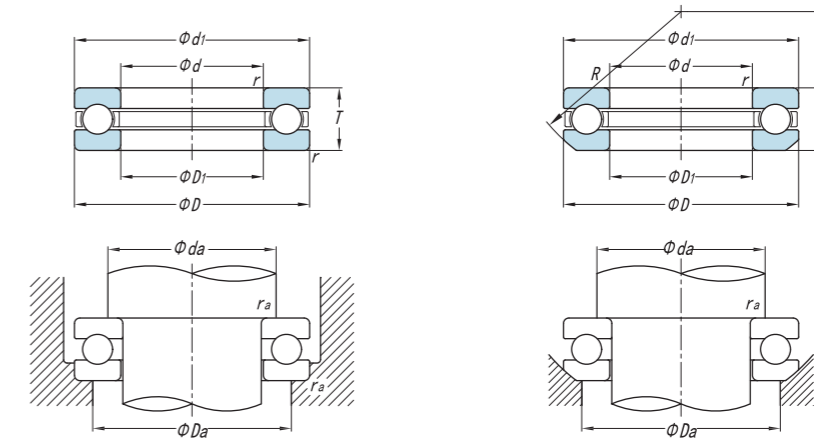
基本尺寸 Principal Dimensions (mm)				基本额定负荷 Basic Load Ratings (kN)		极限转速 Limit Speed (r/min)		其他尺寸 Other Dimensions (mm)		现代号 New code	重量 Mass (kg)
d	D	H	r _{min}	C _a	C _{or}	Grease	Oil	d1	D1		
75	135	44	2.5	175	380	1700	2400	135	77	51315	2.80
80	105	19	1	49.5	150	1700	3000	105	82	51116	0.399
	115	28	1	74.5	205	1200	2400	115	82	51216	0.920
	140	44	1.5	181	425	850	1700	140	82	51316	2.63
	170	68	1.1	315	655	1200	2000	170	83	51416	7.89
85	110	19	1	49.5	160	1600	3000	110	87	51117	0.419
	125	31	1	111	270	1100	2200	125	88	51217	1.21
	150	49	2.5	223	475	850	1600	150	88	51317	3.8
	180	72	1.1	335	735	850	1200	117	88	51417	8.60
	180	72	1.1	335	735	1200	1800	117	88	51417J	8.35
90	120	22	1	65	205	1500	2600	120	92	51118	0.632
	135	35	1.1	132	320	1000	2000	135	93	51218	1.67
	155	50	2.5	232	520	800	1500	155	93	51318	4.02
	190	77	2.1	380	800	1100	1700	187	93	51418J	9.91
100	135	25	1	83.5	285	1700	2400	135	102	51120	0.937
	135	25	1	83.5	285	1300	2400	135	102	51120J	0.937
	150	38	1.1	125	350	950	1800	149	103	51220J	2.76
	170	55	1.5	276	705	950	1400	169.4	10	51320J	4.85
	170	55	1.5	212	513	700	1400	170	103	51320	4.92
	210	85	3	345	775	700	950	205	103	51420	13.6
	210	85	3	345	775	700	950	205	103	51420J	13.5
100.2	150	38	1.1	125	347	1600	1800	150	100.2	8920	2.20
110	145	25	1	64.0	233	1200	2200	145	112	51122	1.12

推力球轴承 Thrust Ball Bearing



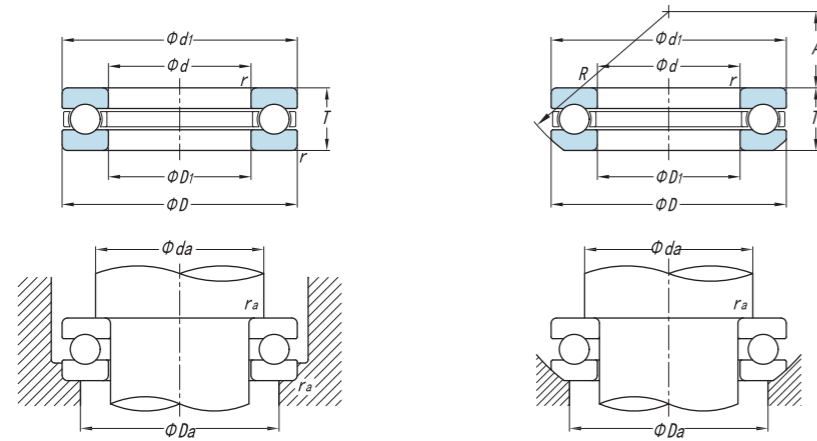
基本尺寸 Principal Dimensions (mm)				基本额定负荷 Basic Load Ratings (kN)		极限转速 Limit Speed (r/min)		其他尺寸 Other Dimensions (mm)		现代号 New code	重量 Mass (kg)
d	D	H	r _{min}	C _a	C _{or}	Grease	Oil	d1	D1		
110	160	38	1.1	131	393	850	1700	159	113	51222J	2.85
	190	63	3	234	588	630	1200	187	113	51322	7.53
	190	63	3	234	588	630	1200	187	113	51322J	7.28
	230	95	3	377	900	630	1600	225	113	51422	18.6
120	155	25	1	62.0	236	1600	2200	155	122	51124J	1.13
	155	25	1	62.0	236	1600	2200	155	122	51124	1.25
	170	39	1.1	129	399	800	1600	169	123	51224	2.63
	170	39	1.1	129	399	800	1600	170	123	51224J	2.58
	210	70	2.1	268	711	600	1100	205	123	51324	9.85
	210	70	2.1	268	711	600	1100	205	123	51324J	9.77
130	170	30	1	85.0	316	1400	1900	170	170	51126	1.84
	170	30	1	85.0	316	1400	1900	170	170	51126J	1.67
	190	45	2.5	177	535	750	1400	189	133	51226J	4.17
	225	75	3.5	395	1120	560	1000	220	134	51326	12.5
	225	75	3.5	395	1120	560	1000	220	134	51326J	11.6
	270	110	4	635	1670	560	750	265	134	51426	29.0
	270	110	4	635	1670	560	750	265	134	51426J	28.8
	170	27	3	87.0	328	1300	1900	170	130.2	8726	1.65
140	180	31	1.5	114	430	1300	1800	178	142	51128J	1.80
	180	31	1.5	114	430	1300	1800	178	142	51128	2.20
	200	46	2.5	234	610	950	1400	199	143	51228	4.49
	200	46	1.5	234	610	700	1400	197	143	51228J	4.70
	240	80	2.1	415	1300	530	950	235	144	51328	14.6
	280	112	4	630	1730	550	700	275	144	51428	31.9
	190	31	1.5	117	430	1200	1700	188	152	51130	2.16

推力球轴承 Thrust Ball Bearing



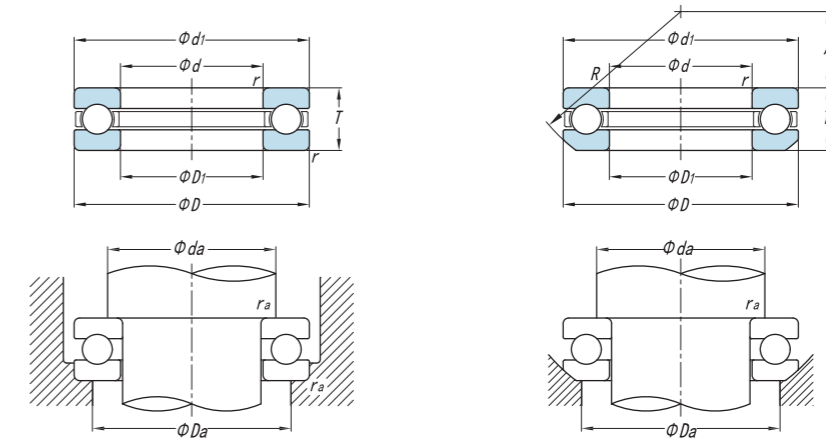
基本尺寸 Principal Dimensions (mm)				基本额定负荷 Basic Load Ratings (kN)		极限转速 Limit Speed (r/min)		其他尺寸 Other Dimensions (mm)		现代号 New code	重量 Mass (kg)
d	D	H	r _{min}	C _a	C _{or}	Grease	Oil	d1	D1		
150	190	31	1.5	117	430	1200	1700	188	152	51130J	1.96
	215	50	1.5	262	785	900	1300	212	153	51230J	5.80
	215	50	2.5	262	785	900	1300	214	153	21230	5.94
	250	80	3.5	430	1370	530	900	245	154	51330J	17.0
	250	80	3.5	430	1370	530	900	245	154	51330	17.0
	300	120	4	675	2240	500	670	295	154	51430	38.7
	200	35	2.1	126	460	1100	1600	200	150.3	8730	3.15
160	200	31	1.5	121	455	1200	1700	198	162	51132J	1.90
	200	31	1.5	121	455	1200	1700	198	162	51132	2.38
	225	51	1.5	266	835	850	1200	222	163	51232	6.19
	225	51	1.5	266	835	850	1200	222	163	51232J	6.30
	270	87	3	455	1630	630	850	270	164	51332	21.3
170	215	34	1.1	131	530	1100	1600	213	172	51134	2.99
	215	34	1.1	131	530	1100	1600	213	172	51134J	2.64
	240	55	1.1	281	1000	800	1100	237	173	51234	7.89
	240	55	1.5	281	1000	800	1100	237	173	51234J	7.33
	280	87	4	470	1730	600	800	275	174	51334	20.5
180	225	34	1.1	151	560	1000	1500	222	183	51136	3.07
	255	34	1.1	151	560	1000	1500	222	183	51136J	2.82
	250	56	2	295	1060	800	1100	247	183	51236	8.28
	250	56	2	295	1060	800	1100	247	183	51236J	7.87
	300	95	3	515	1960	560	750	295	184	51336	26.3
	360	140	5	540	1620	480	650	355	184	51436	68.8
	240	37	1.1	178	670	950	1400	237	193	51138	3.85
240	37	1.1	178	670	950	1400	237	193	51138J	3.62	

推力球轴承 Thrust Ball Bearing



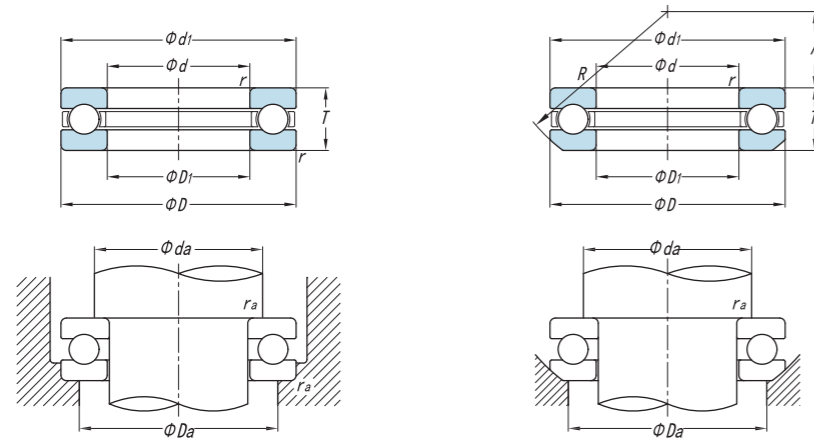
基本尺寸 Principal Dimensions (mm)				基本额定负荷 Basic Load Ratings (kN)		极限转速 Limit Speed (r/min)		其他尺寸 Other Dimensions (mm)		现代号 New code	重量 Mass (kg)
d	D	H	r _{min}	C _a	C _{or}	Grease	Oil	d1	D1		
190	270	62	3	355	1250	750	1000	267	194	51238	11.7
	270	62	3	355	1250	750	1000	267	194	51238J	11.0
	320	105	4	607	2350	560	750	315	195	51338	33.5
200	250	37	1.1	183	695	950	1400	247	203	51140	3.60
	280	62	2	350	1290	750	1000	277	204	51240	12.5
	280	62	2	350	1290	750	1000	277	204	51240J	11.0
	340	110	5	660	2550	480	630	335	205	51340	41.9
	340	110	4	660	2550	480	630	335	205	51340J	39.1
220	270	37	2	186	785	900	1300	267	223	51144	4.50
	300	63	3	365	1430	700	950	297	224	51244	13.0
	300	63	2	365	1430	700	950	297	224	51244J	12.2
	300	93.75	2	400	1550	650	900	300	220.5	708744	19.8
	360	112	4	540	2000	450	600	355	225	51344	45.4
230	300	53.4	2.1	264	955	650	900	300	230.3	8746	9.47
240	300	45	1.5	259	1020	800	1100	297	243	51148	7.28
	340	78	3	455	1960	630	860	335	244	51248	21.8
	340	70	2.1	415	1650	600	800	340	238	51948	19.4
	340	70	2.5	415	1650	600	800	340	238	51948J	18.8
	380	112	4	695	2870	450	600	375	245	51348	49.6
260	320	45	1.5	264	1080	800	1100	317	263	51152	7.73
	360	79	2.1	475	2120	560	750	355	264	51252	26.0
	360	79	2.1	475	2120	560	750	355	264	81252J	22.0
280	350	53	2.1	335	1430	640	900	347	283	51156	11.7

推力球轴承 Thrust Ball Bearing



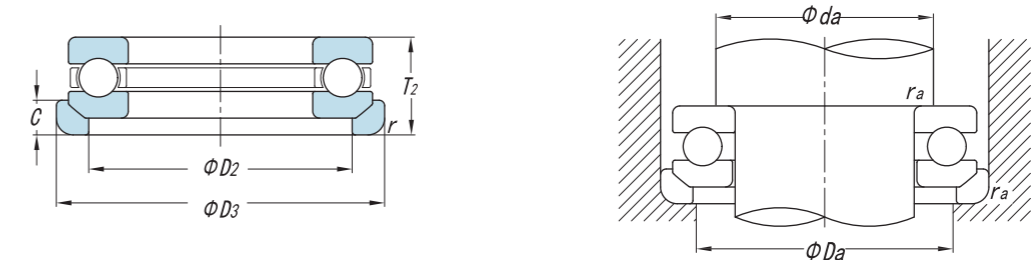
基本尺寸 Principal Dimensions (mm)				基本额定负荷 Basic Load Ratings (kN)		极限转速 Limit Speed (r/min)		其他尺寸 Other Dimensions (mm)		现代号 New code	重量 Mass (kg)
d	D	H	r _{min}	C _a	C _{or}	Grease	Oil	d1	D1		
280	380	80	2.1	495	2270	560	750	375	284	51256	25.3
300	380	62	2	415	1730	630	850	376	304	51160	17.4
	420	95	3	595	2940	480	630	415	304	51260	40.0
	435	104	3.7	740	3410	450	600	435	300.3	8760	50.7
320	400	63	2	425	1990	600	800	396	324	51164	18.7
	440	95	3	560	2940	450	600	435	325	51264	44.1
340	420	64	2	420	1920	600	800	416	344	51168	19.6
	460	96	3	605	3130	450	600	455	345	51268	44.6
	540	160	5	1120	5700	400	530	535	345	51368	137
350	476	85	3.7	630	3150	400	530	476	350.4	8770	43.3
360	440	65	2	430	2040	560	750	436	364	51172	21.4
	500	110	4	795	4050	400	530	495	395	51272	64.7
380	520	112	4	790	4000	400	500	515	385	51276	67
400	540	112	4	835	4450	350	500	535	405	51280	71.8
420	500	65	2	440	2560	500	700	495	424	51184	25.0
460	620	130	5	900	5250	300	450	615	465	51292	113
	560	80	2.1	585	3250	450	650	555	464	51192	42.4
500	600	80	2	615	3600	400	600	596	504	511/500	46.5
	670	135	6	920	4700	300	450	665	505	512/500	138

推力球轴承 Thrust Ball Bearing



基本尺寸 Principal Dimensions (mm)				基本额定负荷 Basic Load Ratings (kN)		极限转速 Limit Speed (r/min)		其他尺寸 Other Dimensions (mm)		现代号 New code	重量 Mass (kg)
d	D	H	r _{min}	C _a	C _{or}	Grease	Oil	d1	D1		
520	620	60	2.1	320	515	400	500	590	550	5617/520	27.6
530	640	85	3	650	4400	400	600	635	534	511/530	55.1
600	710	85	3	700	4445	380	500	705	604	511/600	72.3
610	690	55	3	380	2260	550	850	685	615	MRS1694	29.9
630	780	112	4	697	5515	320	430	760	650	31688/630	118
	850	175	6	1000	5600	300	390	845	635	512/630	286
670	800	105	4	780	5778	300	400	795	674	511/670	109

带调心垫圈的推力球轴承 With Aligning Washers Thrust Ball Bearing



基本尺寸 Principal Dimensions (mm)			基本额定负荷 Basic Load Ratings (kN)		极限转速 Limit Speed (r/min)		其他尺寸 Other Dimensions (mm)								现代号 New code	重量 Mass (kg)	
d	D	r _{min}	C _a	C _{or}	Grease	Oil	d1	D1	D2	D3	C	H1	R	S	H		
30	52	0.6	26.6	50.0	3600	4800	52	32	42	55	5.5	20	45	22	17.8	53206+U206	0.180
35	62	1	37.3	72.0	3000	4000	62	37	48	65	7	22	50	24	19.9	53207+U207	0.263
40	68	1	46.9	104	2800	3800	68	42	55	72	7	23	56	28.5	20.3	53208+U208	0.395
45	73	1	46.9	104	2600	3600	73	47	60	78	7.5	24	56	26	21.3	53208+Y209	0.400
50	110	1.5	160	305	2000	2800	110	52	80	115	14	50	90	35	45.6	53410	1.92
60	110	1	130	287	2200	3000	110	62	85	115	11.542	90	41	38.3		53312	1.44
65	100	1	74.9	160	1800	2600	100	67	82	105	9	32	80	40	28.5	53213+U213	0.892
70	130	1.1	148	314	1400	1900	125	72	98	130	13	48	100	43	44.2	53314+U314	2.51
	125	1.1	148	314	1400	1900	125	72	98	130	13	48	100	43	44.2	53314	2.10
75	110	1	82.1	179	1700	2400	110	77	92	115	9.5	32	90	49	28.2	53215+U215	1.15
80	115	1	85.2	205	1700	2400	115	82	98	120	10	33	90	46	29.5	53216+U216	1.18
	145	1.5	181	382	1200	1700	140	82	110	145	15	52	112	50	47.6	53316+U316	3.17
90	135	1.1	133	320	1500	2000	135	93	110	140	13.542	100	45	38.5		53218+U218	2.33
100	170	1.5	282	495	950	1400	170	103	135	175	18	64	125	46	59.2	53320J+U320	5.83
	170	1.5	282	495	950	1400	170	103	135	175	18	64	125	46	59.2	53320	4.90
	205	3	445	1040	700	950	205	103	155	220	27	98	160	50	90	53420+U420	16.5
	205	3	445	1040	700	950	205	103	155	220	27	98	160	50	90	53420J+U420	16.2