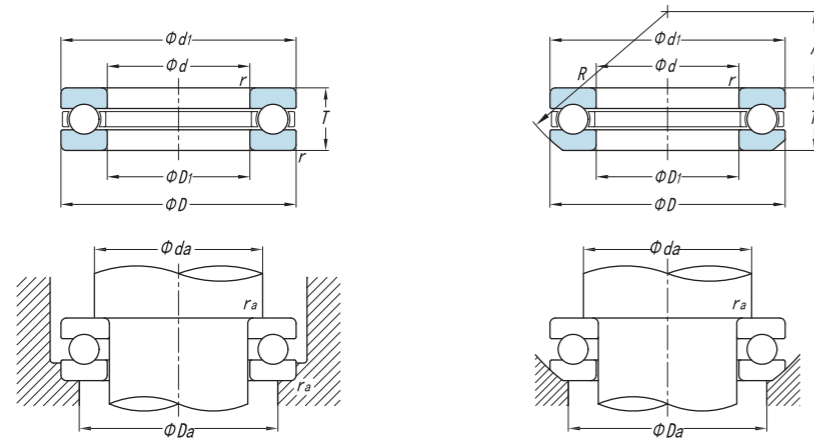
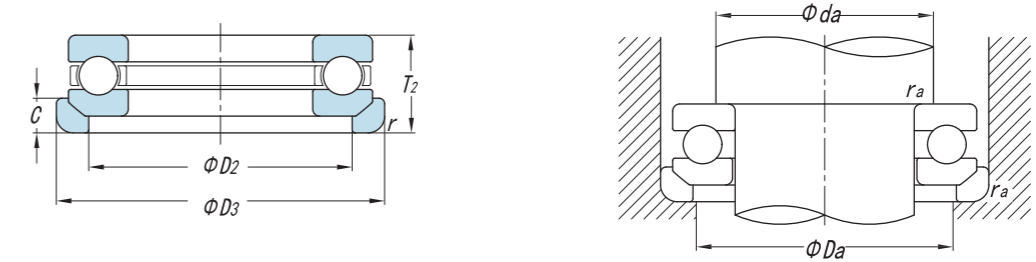


推力球轴承 Thrust Ball Bearing



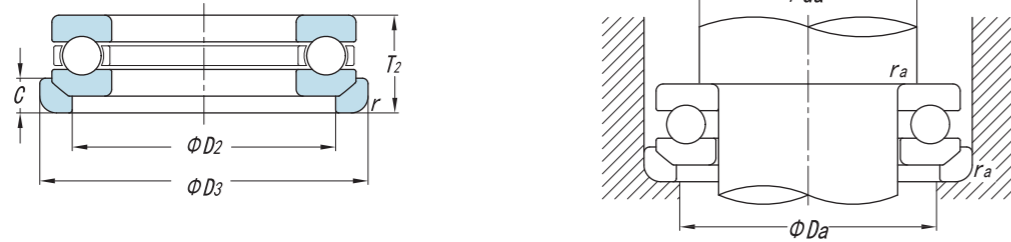
基本尺寸 Principal Dimensions (mm)				基本额定负荷 Basic Load Ratings (kN)		极限转速 Limit Speed (r/min)		其他尺寸 Other Dimensions (mm)		现代号 New code	重量 Mass (kg)
d	D	H	r _{min}	C _a	C _{or}	Grease	Oil	d1	D1		
520	620	60	2.1	320	515	400	500	590	550	5617/520	27.6
530	640	85	3	650	4400	400	600	635	534	511/530	55.1
600	710	85	3	700	4445	380	500	705	604	511/600	72.3
610	690	55	3	380	2260	550	850	685	615	MRS1694	29.9
630	780	112	4	697	5515	320	430	760	650	31688/630	118
	850	175	6	1000	5600	300	390	845	635	512/630	286
670	800	105	4	780	5778	300	400	795	674	511/670	109

带调心垫圈的推力球轴承 With Aligning Washers Thrust Ball Bearing



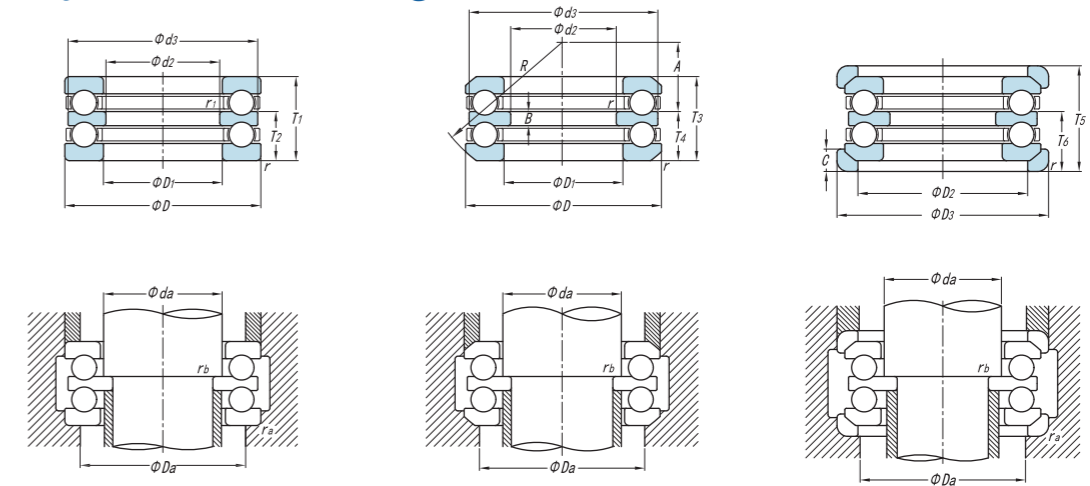
基本尺寸 Principal Dimensions (mm)			基本额定负荷 Basic Load Ratings (kN)		极限转速 Limit Speed (r/min)		其他尺寸 Other Dimensions (mm)								现代号 New code	重量 Mass (kg)	
d	D	r _{min}	C _a	C _{or}	Grease	Oil	d1	D1	D2	D3	C	H1	R	S	H		
30	52	0.6	26.6	50.0	3600	4800	52	32	42	55	5.5	20	45	22	17.8	53206+U206	0.180
35	62	1	37.3	72.0	3000	4000	62	37	48	65	7	22	50	24	19.9	53207+U207	0.263
40	68	1	46.9	104	2800	3800	68	42	55	72	7	23	56	28.5	20.3	53208+U208	0.395
45	73	1	46.9	104	2600	3600	73	47	60	78	7.5	24	56	26	21.3	53208+Y209	0.400
50	110	1.5	160	305	2000	2800	110	52	80	115	14	50	90	35	45.6	53410	1.92
60	110	1	130	287	2200	3000	110	62	85	115	11.542	90	41	38.3		53312	1.44
65	100	1	74.9	160	1800	2600	100	67	82	105	9	32	80	40	28.5	53213+U213	0.892
70	130	1.1	148	314	1400	1900	125	72	98	130	13	48	100	43	44.2	53314+U314	2.51
	125	1.1	148	314	1400	1900	125	72	98	130	13	48	100	43	44.2	53314	2.10
75	110	1	82.1	179	1700	2400	110	77	92	115	9.5	32	90	49	28.2	53215+U215	1.15
80	115	1	85.2	205	1700	2400	115	82	98	120	10	33	90	46	29.5	53216+U216	1.18
	145	1.5	181	382	1200	1700	140	82	110	145	15	52	112	50	47.6	53316+U316	3.17
90	135	1.1	133	320	1500	2000	135	93	110	140	13.542	100	45	38.5		53218+U218	2.33
100	170	1.5	282	495	950	1400	170	103	135	175	18	64	125	46	59.2	53320J+U320	5.83
	170	1.5	282	495	950	1400	170	103	135	175	18	64	125	46	59.2	53320	4.90
	205	3	445	1040	700	950	205	103	155	220	27	98	160	50	90	53420+U420	16.5
	205	3	445	1040	700	950	205	103	155	220	27	98	160	50	90	53420J+U420	16.2

带调心垫圈的推力球轴承 With Aligning Washers Thrust Ball Bearing



基本尺寸 Principal Dimensions (mm)			基本额定负荷 Basic Load Ratings (kN)		极限转速 Limit Speed (r/min)		其他尺寸 Other Dimensions (mm)							现代号 New code	重量 Mass (kg)		
d	D	r _{min}	C _a	C _{or}	Grease	Oil	d1	D1	D2	D3	C	H1	R	S	H		
110	160	1.1	170	1200	1200	1700	160	113	135	165	14	45	125	65	40.2	53222+U222	2.84
	190	2	305	780	850	1200	187	113	150	195	20	572	140	51	67.2	53322+U322	9.05
	190	2	305	780	850	1200	187	113	150	195	20	572	140	51	67.2	53322J+U322	8.78
120	170	1.1	168	430	1100	1600	169	123	145	175	15	46	125	61	40.8	53224+U224	3.10
	210	2.1	320	960	800	1100	205	123	165	220	22	80	180	63	74.1	53324+U324	12.4
	210	2.1	320	960	800	1100	205	123	165	220	22	80	180	63	74.1	53324J+U324	11.9
130	265	4	635	2010	560	750	265	134	200	280	41	128	200	58	115.2	53426+U426	35.3
	265	4	635	2010	560	750	265	134	200	280	38	128	200	58	115.2	53426J+U426	34.6
150	250	2.1	430	1360	670	900	245	154	200	260	26	92	200	89.5	83.7	53330+U330	19.5
	250	2.1	430	1360	670	900	245	154	200	260	26	92	200	89.5	83.7	53330J+U330	18.0
	250	2.1	430	1360	670	900	245	154	200	260	26	92	200	89.5	83.7	53330	15.1
	295	4	675	2240	500	670	295	154	225	310	41	140	225	69	125.9	53430+U430	44.1
220	297	2	365	1370	700	950	297	224	260	310	25	75	225	118	65.6	53244+U244	15.6
300	375	2.5	380	1680	400	500	375	300.3	340	385	17	75	320	202	70	18960	17.2
430	580	3.7	920	5150	300	4520	580	430.5	500	610	45	150	500	301.3	131.7	18786	129

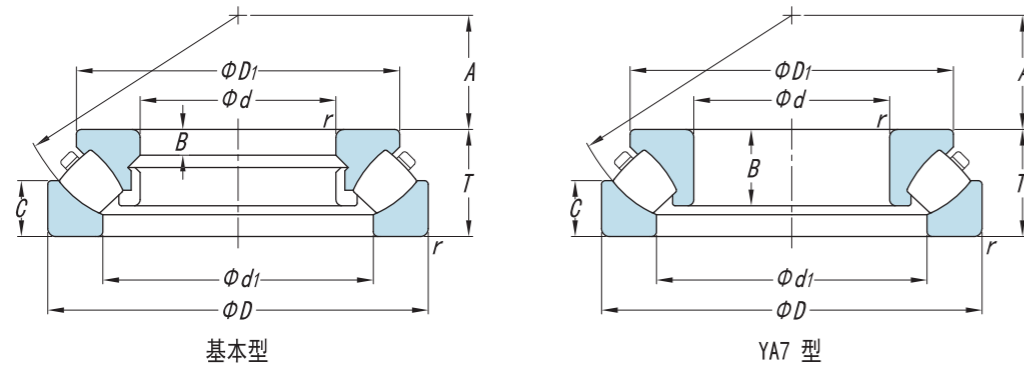
双向推力球轴承 Two-way Thrust Ball Bearing



基本尺寸 Principal Dimensions (mm)					基本额定负荷 Basic Load Ratings (kN)		极限转速 Limit Speed (r/min)		其他尺寸 Other Dimensions (mm)		现代号 New code	重量 Mass (kg)
d	D	H	r _{12min}	r _{34min}	C _a	C _{oa}	Grease	Oil	D1	B		
25	52	29	0.6	0.3	27.3	50.0	4800	6700	32	7	52206	0.261
30	62	34	1	0.3	37.0	73.0	4800	6000	37	8	52207	0.354
	68	44	1	0.3	88.5	148	3400	4800	37	10	52307	0.674
	68	36	1	0.6	47	102.0	4800	6000	42	9	52208	0.496
35	73	37	1	0.6	48.0	85.0	4000	5300	47	9	52209	0.623
40	78	39	1	0.6	54.5	114.0	4000	5300	52	9	52210	0.722
	90	45	1	0.6	69.0	143.0	3800	5000	57	10	52211	1.06
45	120	87	1.5	0.6	191	385	1800	2400	57	20	52411	4.87
	95	46	1	0.6	74.0	147.0	3800	5000	62	10	52212	1.25
55	100	47	1	0.6	75.5	160	3800	4800	67	10	52213	1.29
	105	47	1	1	76.5	170	3800	4800	72	0	52214	1.37
	125	72	1.1	1	148	315	1900	2600	72	16	52314	3.65
	150	10	2	1	257	539	1400	2000	73	24	52414	9.15
65	115	48	1	1	87.1	204	3200	4300	82	10	52216	1.73
	180	128	1.1	1.1	545	1070	900	1300	88	29	52417	16.0
70	125	55	1	1	112	270	3200	4300	88	12	52217	2.17
75	135	62	1.1	1	133	320	2000	2800	93	14	52218	3.11
80	210	150	3	1.1	730	1550	750	1000	103	33	52420	25.3

推力调心滚子轴承 Thrust spherical roller bearing

非对称滚子型 Asymmetric Roller Type



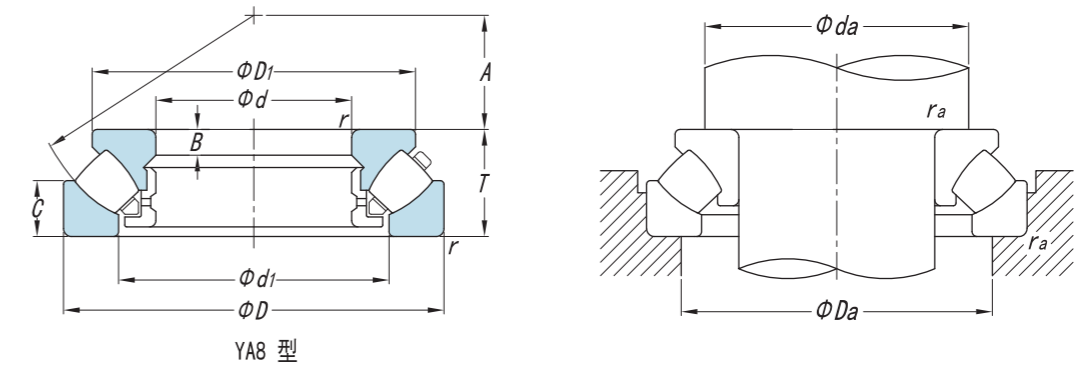
基本型

YA7 型

基本尺寸 Principal Dimensions (mm)			基本额定负荷 Basic Load Ratings (kN)		极限转速 Limit Speed (r/min)		其他尺寸 Other Dimensions (mm)						现代号 New code	重量 Mass (kg)
d	D	T	C _a	C _{oa}	Grease	Oil	d1	D1	B	C	A	r _{min}		
60	130	42	275	425	1800	2600	88.5	118	27.4	20.8	38	1.5	29412/YAD	2.79
70	150	48	285	430	1400	2000	103	135	31	23	44	2.3	29414/YAD	3.87
80	170	54	370	550	1100	1700	117	155	35	25	50	2.5	29416/YAD	5.33
85	180	58	400	610	1050	1600	121	161.9	44.5	28.3	54	2.1	29417/YAD	7.00
90	190	60	440	690	950	1500	132	170	39	29	56	2.5	29418/YAD	7.13
100	170	42	300	570	1310	1700	129	163	28	20.8	58	1.5	29320/YAD	3.65
	210	67	585	865	850	1300	146	190	45	32	62	3	29420/YAD	10.5
110	190	48	344	655	1200	1600	146	178	34.2	23.6	64	2	29322/YAD	5.19
	230	73	640	930	700	1200	160	208	45	34	69	3	29422/YAD	10.5
120	210	54	380	650	1000	1600	161	188	34	30	57	2.5	29324/YAD	6.88
	250	78	710	1060	700	1100	181	222	48	38	74	3.7	29424/YAD	19.5
130	225	58	440	750	950	1500	170	200	37	29	76	2.5	29326/YAD	8.26
	270	85	760	1100	700	1100	190	240	55	44	79	3.7	29426/YAD	23.0
140	280	85	825	1120	670	950	203	247	55	47	64	3.7	29428/YAD	22.7
150	250	60	556	1460	900	1200	188	232	37	31	87	2.5	29330/YAD	11.7
	300	90	995	1710	630	900	220	270	60	48	69	3.7	29430/YAD	27.3
160	270	67	652	1660	800	1100	200	248	45	32	92	3	29332/YAD	14.2
	320	95	1000	1720	560	800	234	275	61	53	74	4.7	29432/YAD	33.3

推力调心滚子轴承 Thrust spherical roller bearing

非对称滚子型 Asymmetric Roller Type



YA8 型

基本尺寸 Principal Dimensions (mm)			基本额定负荷 Basic Load Ratings (kN)		极限转速 Limit Speed (r/min)		其他尺寸 Other Dimensions (mm)						现代号 New code	重量 Mass (kg)
d	D	T	C _a	C _{oa}	Grease	Oil	d1	D1	B	C	A	r _{min}		
170	340	103	1210	2130	530	750	243	310	71	48	104	4.7	29434/YAD	40.7
180	300	73	885	3000	630	900	230	276	50	35	103	3	29336/YAD	19.4
	360	109	1210	2130	500	750	265	308	67	58	82	4.7	29436/YAD	42.3
190	270	48	400	1250	560	1000	226	255	29	24	103	2	29238/YAD	7.63
200	340	85	1250	3500	600	700	250	310	52	41	116	4	29340/YAD	29.8
	400	122	1730	4000	710		280	356	31	24	122	6	29440/YAD	65.4
220	420	122	1760	4500		710	308	390	73	62	132	6	29444/YAD	112
	300	48	440	1400	560	900	260	286	80	58	117	2	29244/YAD	7.92
240	340	60	560	1630	550	800	283	322	38	30	130	2.1	29248/YAD	
	440	122	1920	4550	650		330	400	78	59	142	6	29448/YAD	74.5
260	360	60	725	1850	530	750	308	340	38	32	139	2.1	29252/YAD	20.6
	480	132	2200	6000	630		355	430	84.5	64	154	6	29452/YAD	91.8
280	440	95	1450	6060	530	650	350	400	62	46	158	5	29356/YAD	48.0
	520	145	2520	6950	630		373.5	480	93.3	70	166	6	29456/YAD	132
300	480	109	900	2150		710	737	440	68	52.8	168	5	29260/YAD	63.4
340	460	73	1140	2440	500	750	388	438	48	36	204	3	29268/YAD	31.4
400	540	85	1500	3900		580	460	508	55	42	212	4	29280/YAD	60.6
	620	132	3200	10000	450		490	570	82	65	225	6	29380/YAD	141
	710	185	4500	21000	310		534	650	120	89	236	7.5	29480/YAD	388