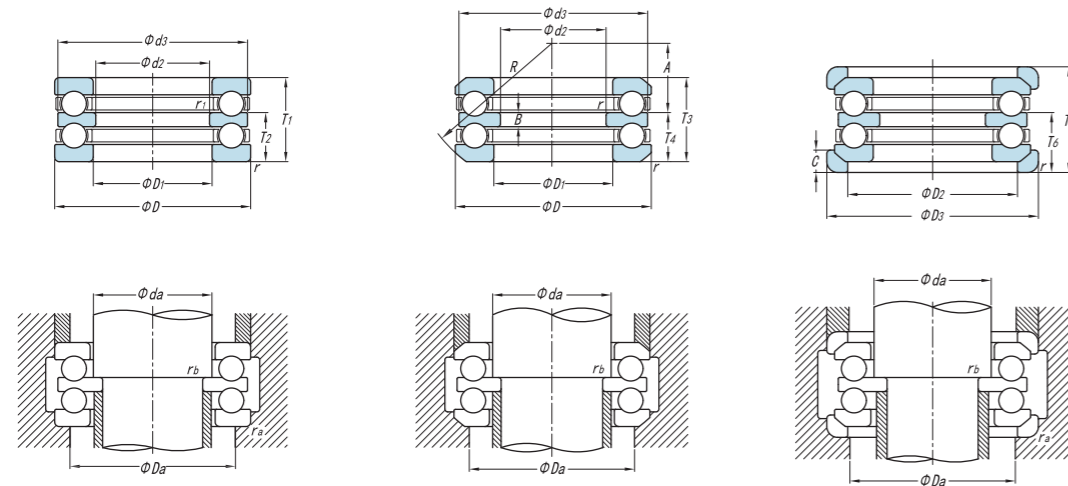


## 双向推力球轴承 Two-way Thrust Ball Bearing



基本尺寸 Principal Dimensions (mm)					基本额定负荷 Basic Load Ratings (kN)		极限转速 Limit Speed (r/min)		其他尺寸 Other Dimensions (mm)		现代号 New code	重量 Mass (kg)
d	D	H	r <sub>12min</sub>	r <sub>34min</sub>	C <sub>a</sub>	C <sub>oa</sub>	Grease	Oil	D1	B		
85	150	67	1.1	1	163	340	1800	2400	103	15	52220	4.05
	170	97	1.5	1	276	595	1400	1900	103	21	52320	8.81
90	230	165	3	1.1	377	900	700	950	113	37	53422	32.4
95	160	67	1.1	1	170	395	1700	2400	113	15	52222	4.51
	190	110	2	0.6	305	590	950	1400	113	24	52322	10.4
100	210	123	2.1	1.1	565	1420	850	1200	123	21	52324J	17.3
110	190	80	1.5	1.1	230	575	1400	2000	133	18	52226	8.00
	300	209	4	2	518	1479	560	670	143	46	53430	70.3
130	215	89	1.5	1.1	425	1300	950	1400	153	20	52230	10.3
	250	140	2.1	2.1	430	1021	560	670	154	31	52330	31.2
	250	140	2.1	2.1	430	1021	560	670	154	31	52330J	29.4
140	225	90	1.5	1.1	430	1380	950	1400	163	20	52232	11.5
	300	165	3	2	835	2780	520	800	183	37	52336	18.8
150	250	98	1.5	2	760	3300	800	1100	183	21	52236	15.6
	300	165	3	2	835	2780	520	800	184	37	52336	18.8
160	270	109	2	2	920	4080	750	1000	194	24	52238	21.4
170	280	209	2	2	910	4110	700	950	204	24	52240	22.1
300	400	80	1.8	1.8	430	3240	300	480	340	18	38768	21.1
570	700	90	3	1.3	292	2150	250	350	6152	20	387/615	53.7

## 推力调心滚子轴承 Thrust spherical roller bearing

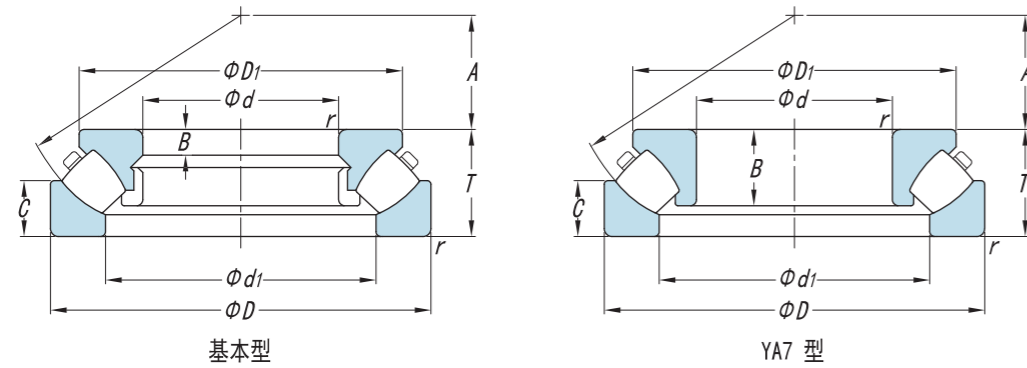


推力调心滚子轴承不仅能承受较大的轴向载荷，还具有一定的自动调心能力，适用于轴与轴承座之间存在对中误差的应用场合。这种轴承能够补偿由于安装误差或轴挠曲引起的角度偏差，常见于重载机械、海洋工程设备和矿山机械中。

Thrust spherical roller bearings can not only withstand large axial loads, but also have a certain degree of self-aligning ability for applications where there is a centering error between the shaft and the housing. These bearings are able to compensate for angular misalignment caused by mounting errors or shaft deflection, and are commonly used in heavy-duty machinery, marine engineering equipment and mining machinery.

## 推力调心滚子轴承 Thrust spherical roller bearing

非对称滚子型 Asymmetric Roller Type



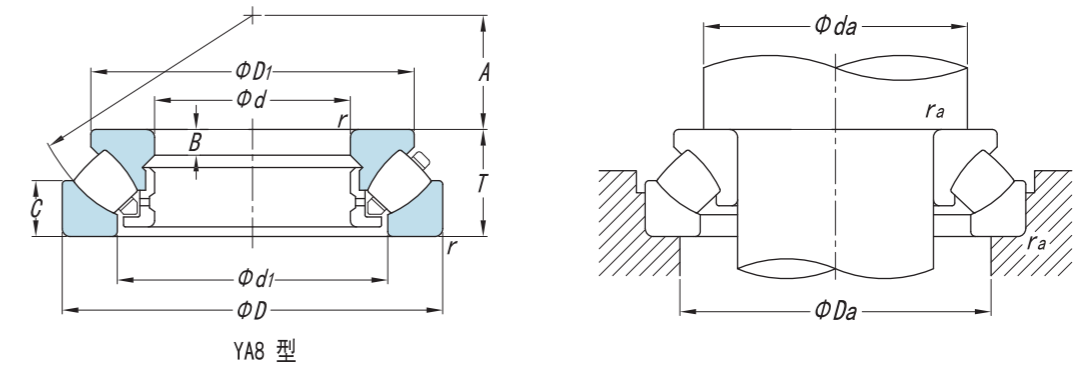
基本型

YA7 型

基本尺寸 Principal Dimensions (mm)			基本额定负荷 Basic Load Ratings (kN)		极限转速 Limit Speed (r/min)		其他尺寸 Other Dimensions (mm)						现代号 New code	重量 Mass (kg)
d	D	T	Ca	Coa	Grease	Oil	d1	D1	B	C	A	r <sub>min</sub>		
60	130	42	375	880	1800	2600	89	117	27	20	38	1.5	29412	2.60
65	140	45	440	104	1700	2400	95	125	29.5	21	42	2	29413	3.33
70	150	48	500	1200	1650	2300	99.5	135	39	23.4	44	2	29414	3.87
75	160	51	580	1370	1600	2200	107.7	144	18	24	47	2	29415	4.27
80	170	54	480	1600	1400	2000	114	151	43	25.2	50	2.1	29416	6.06
85	180	58	510	1650	1300	1900	120	162	21	28	54	2.1	29417	6.76
90	190	60	785	1980	1300	1800	127	170	20	29	56	2.1	29418	7.85
100	210	67	760	2500	1200	1700	142	185	24	31.5	62	3	29420	10.0
110	190	48	590	1660	1200	1700	142	175	17	23	64	2	29322	6.94
	230	73	1130	2880	1100	1600	155.5	208	57	34.4	69	3	29422	18.1
120	250	78	910	1590	1000	1500	172	220	32	38	74	4	39424	17.1
130	225	58	830	2400	1000	1500	166	204	42	28	76	2.1	29326	9.08
	270	85	1500	3890	950	1400	185	248	63	41	81	4	29426	28.3
140	240	60	940	2600	950	1400	183	221	46	28	82	2.1	29328	10.7
	280	85	1210	2100	900	1250	199	252	65	42	86	3.7	29425	24.6
150	250	60	960	2740	950	1400	194	240	20	29	87	2.1	29330	11.5
	300	90	1790	4900	800	1100	214	275	70	44	92	4	29430	30.2

## 推力调心滚子轴承 Thrust spherical roller bearing

非对称滚子型 Asymmetric Roller Type

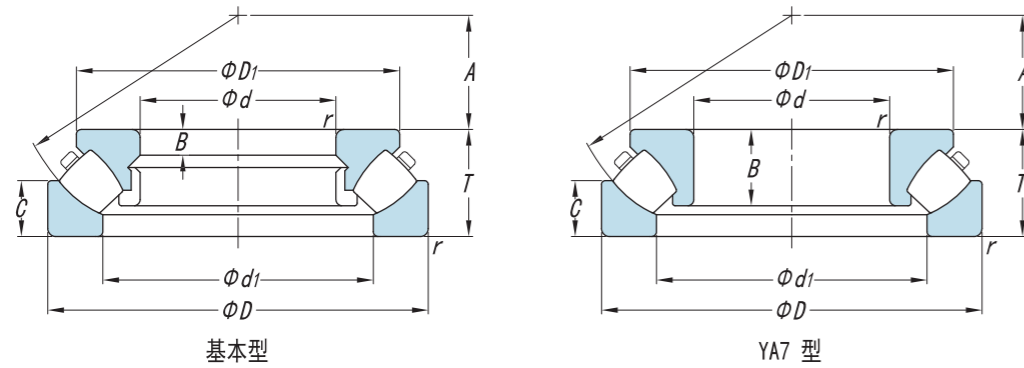


YA8 型

基本尺寸 Principal Dimensions (mm)			基本额定负荷 Basic Load Ratings (kN)		极限转速 Limit Speed (r/min)		其他尺寸 Other Dimensions (mm)						现代号 New code	重量 Mass (kg)
d	D	T	Ca	Coa	Grease	Oil	d1	D1	B	C	A	r <sub>min</sub>		
160	270	67	1130	3330	800	1100	205	249.6	53	31.7	92	3	29332	13.7
	320	95	2000	5330	700	1000	220.5	290	34	46.9	99	5	29432	34.3
170	340	103	2270	6350	700	950	235	305	83.9	48.6	104	5	29434	43.4
180	250	42	420	1760	900	1300	209	239	15	21.3	97	1.5	29236	7.05
	300	73	1370	4130	700	1000	229	275	25	34.4	103	3	29336	19.9
	360	109	2500	7060	700	950	249.5	326	86	51.2	110	5	29436	64.2
190	380	115	2740	7680	630	850	263	345	93	53.7	117	5	29438	59.0
200	340	85	1790	5280	700	950	256	315.6	29	39.8	116	4	29340	31.0
	400	122	2480	9100	600	800	276.5	360	44	56.7	122	5	29440	85.0
220	360	85	1920	6050	670	900	278.5	333.3	29	40.7	125	4	29344	32.8
	300	48	665	2780	700	1200	258	287	38	23	117	2	29244	11.2
240	340	60	910	4360	650	1000	283	325	45.8	30	130	2.1	29248	16.6
	380	85	1960	6100	600	800	300	354	65	41	135	4	29348	40.2
	440	122	3270	10100	530	750	316	400	93	60	142	6	29448	96.1
260	360	60	815	3550	310	326	302	340	45	30	139	2.1		
	420	95	2450	7500	335	370	327.5	392.3	32	46	148	5		
	480	132	3890	12100	360	412	342	441	48	65	154	6		
280	380	60	895	3840	325	347	322.5	364	46.8	29.5	150	2.1		
	440	95	2450	8300	355	390	346	411	32	46.3	158	5		
300	420	73	1140	4800	360	380	353	398	53.5	38	162	3		

## 推力调心滚子轴承 Thrust spherical roller bearing

非对称滚子型 Asymmetric Roller Type



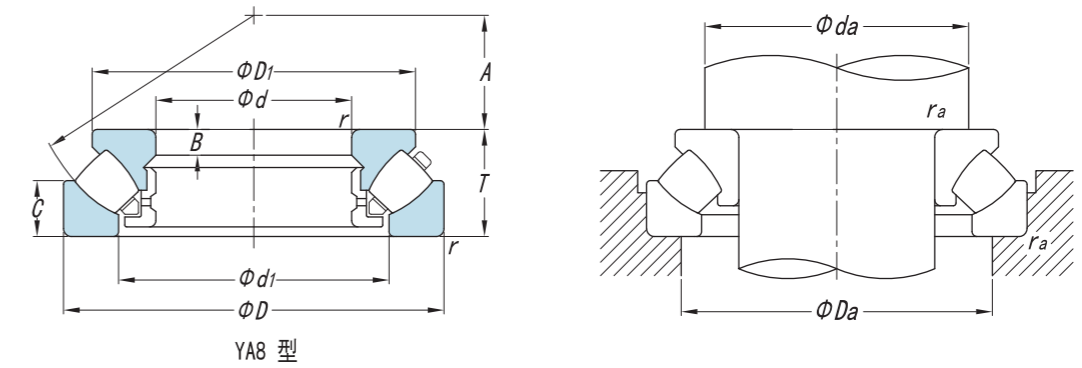
基本型

YA7 型

基本尺寸 Principal Dimensions (mm)			基本额定负荷 Basic Load Ratings (kN)		极限转速 Limit Speed (r/min)		其他尺寸 Other Dimensions (mm)					现代号 New code	重量 Mass (kg)	
d	D	T	Ca	Coa	Grease	Oil	d1	D1	B	C	A	r <sub>min</sub>		
300	480	109	2120	9000	385	423	379	450	83.5	50	168	5		
320	500	109	2240	10000	405	442	393	468	86	53	180	5		
	580	155	3800	13500	450	500	421	525	123	76	191	6		
340	620	170	5520	21500	475	530	449.5	560	61	80	201	7.5		
360	640	170	5000	16200	495	550	468.5	589	113.5	81.6	210	7.5		
380	600	132	3280	15200	495	535	475	561	44	61.4	216	6		
400	540	85	1720	6000	470	493	460	510	27	42	212	4		
	620	132	3500	16800	510	550	489	582	44	64.7	225	6		
	710	185	6230	24500	550	615	529.5	652	67	86	236	7.5		
420	450	140	3800	17900	535	580	514.5	610	48	6.8	235	6		
440	780	206	7500	30700	605	575	577	710	77	101	257	9.5		
460	620	95	2280	12900	400	580	525.5	590	30	49.4	245	5	29292	74.7
	800	206	8100	32300		350	596	737	154	100	272	9.5	29492	431
480	850	224	7350	29000		320	625	770	86	108	280	9.5	29496	510
500	670	103	2550	14600	380	550	570	654	33	50.5	268	9.5	292/500	103
	750	150	4950	23100		450	601.5	709.4	51	75.5	280	5	293/500	221
	870	224	8550	39500		320	648	790	81	106	290	6	294/500	589
530	710	109	5000	16600	320	480	604	680	35	54	288	5	292/530	118

## 推力调心滚子轴承 Thrust spherical roller bearing

非对称滚子型 Asymmetric Roller Type

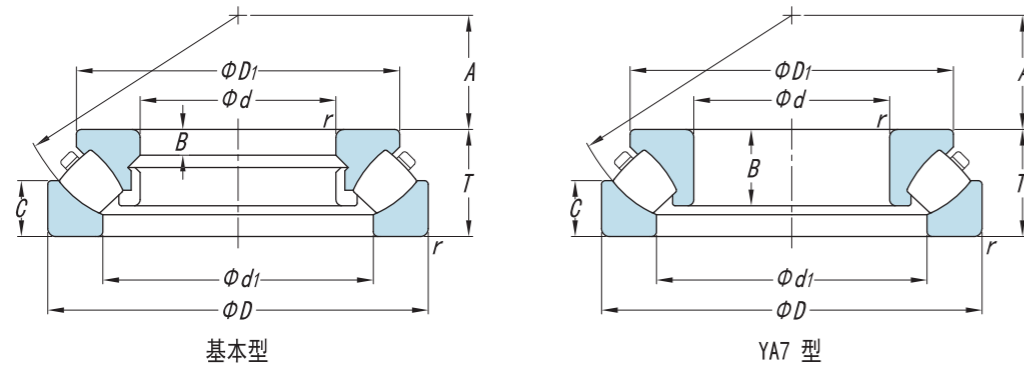


YA8 型

基本尺寸 Principal Dimensions (mm)			基本额定负荷 Basic Load Ratings (kN)		极限转速 Limit Speed (r/min)		其他尺寸 Other Dimensions (mm)					现代号 New code	重量 Mass (kg)	
d	D	T	Ca	Coa	Grease	Oil	d1	D1	B	C	A	r <sub>min</sub>		
530	920	236	9000	41600		300	683.5	840	184.5	114	309	9.5	294/530	650
560	750	115	3100	18600		400	640	715	40	56.8	302	7.5	292/560	131
	850	175	7500	33800		380	676.5	800	60	87	310	7.5	293/560	345
710	1220	308	16800	71000		250	917	1110	118	149	415	15	294/710	1443
750	1280	315	17500	75000		150	965	1168	206	152	436	15	294/750	1540
800	1060	155	5650	36000		300	907.5	1010	50	80	426	7.5	292/800	343
1060	1400	206	10500	62000		250	1208	1335	66	100	566	9.5	292/1060	860

## 推力调心滚子轴承 Thrust spherical roller bearing

非对称滚子型 Asymmetric Roller Type



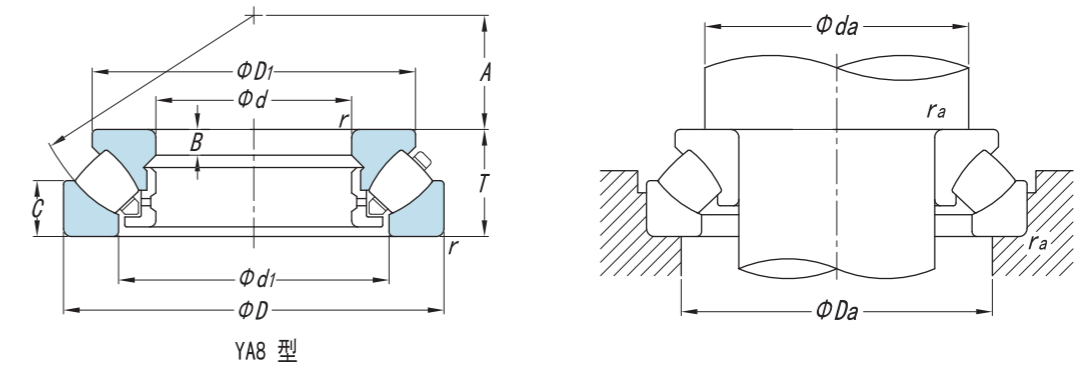
基本型

YA7 型

基本尺寸 Principal Dimensions (mm)			基本额定负荷 Basic Load Ratings (kN)		极限转速 Limit Speed (r/min)		其他尺寸 Other Dimensions (mm)						现代号 New code	重量 Mass (kg)
d	D	T	C <sub>a</sub>	C <sub>oa</sub>	Grease	Oil	d1	D1	B	C	A	r <sub>min</sub>		
60	130	42	275	425	1800	2600	88.5	118	27.4	20.8	38	1.5	29412/YAD	2.79
70	150	48	285	430	1400	2000	103	135	31	23	44	2.3	29414/YAD	3.87
80	170	54	370	550	1100	1700	117	155	35	25	50	2.5	29416/YAD	5.33
85	180	58	400	610	1050	1600	121	161.9	44.5	28.3	54	2.1	29417/YAD	7.00
90	190	60	440	690	950	1500	132	170	39	29	56	2.5	29418/YAD	7.13
100	170	42	300	570	1310	1700	129	163	28	20.8	58	1.5	29320/YAD	3.65
	210	67	585	865	850	1300	146	190	45	32	62	3	29420/YAD	10.5
110	190	48	344	655	1200	1600	146	178	34.2	23.6	64	2	29322/YAD	5.19
	230	73	640	930	700	1200	160	208	45	34	69	3	29422/YAD	10.5
120	210	54	380	650	1000	1600	161	188	34	30	57	2.5	29324/YAD	6.88
	250	78	710	1060	700	1100	181	222	48	38	74	3.7	29424/YAD	19.5
130	225	58	440	750	950	1500	170	200	37	29	76	2.5	29326/YAD	8.26
	270	85	760	1100	700	1100	190	240	55	44	79	3.7	29426/YAD	23.0
140	280	85	825	1120	670	950	203	247	55	47	64	3.7	29428/YAD	22.7
150	250	60	556	1460	900	1200	188	232	37	31	87	2.5	29330/YAD	11.7
	300	90	995	1710	630	900	220	270	60	48	69	3.7	29430/YAD	27.3
160	270	67	652	1660	800	1100	200	248	45	32	92	3	29332/YAD	14.2
	320	95	1000	1720	560	800	234	275	61	53	74	4.7	29432/YAD	33.3

## 推力调心滚子轴承 Thrust spherical roller bearing

非对称滚子型 Asymmetric Roller Type

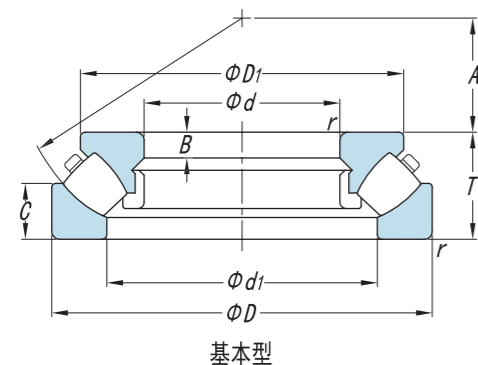


YA8 型

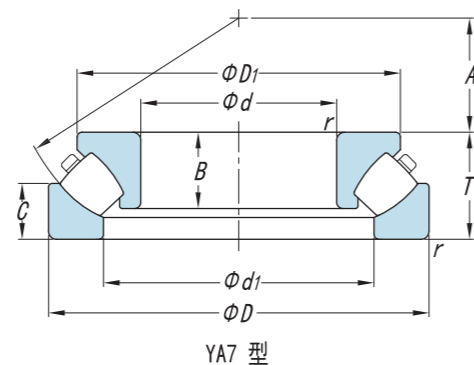
基本尺寸 Principal Dimensions (mm)			基本额定负荷 Basic Load Ratings (kN)		极限转速 Limit Speed (r/min)		其他尺寸 Other Dimensions (mm)						现代号 New code	重量 Mass (kg)
d	D	T	C <sub>a</sub>	C <sub>oa</sub>	Grease	Oil	d1	D1	B	C	A	r <sub>min</sub>		
170	340	103	1210	2130	530	750	243	310	71	48	104	4.7	29434/YAD	40.7
180	300	73	885	3000	630	900	230	276	50	35	103	3	29336/YAD	19.4
	360	109	1210	2130	500	750	265	308	67	58	82	4.7	29436/YAD	42.3
190	270	48	400	1250	560	1000	226	255	29	24	103	2	29238/YAD	7.63
200	340	85	1250	3500	600	700	250	310	52	41	116	4	29340/YAD	29.8
	400	122	1730	4000	710		280	356	31	24	122	6	29440/YAD	65.4
220	420	122	1760	4500		710	308	390	73	62	132	6	29444/YAD	112
	300	48	440	1400	560	900	260	286	80	58	117	2	29244/YAD	7.92
240	340	60	560	1630	550	800	283	322	38	30	130	2.1	29248/YAD	
	440	122	1920	4550	650		330	400	78	59	142	6	29448/YAD	74.5
260	360	60	725	1850	530	750	308	340	38	32	139	2.1	29252/YAD	20.6
	480	132	2200	6000	630		355	430	84.5	64	154	6	29452/YAD	91.8
280	440	95	1450	6060	530	650	350	400	62	46	158	5	29356/YAD	48.0
	520	145	2520	6950	630		373.5	480	93.3	70	166	6	29456/YAD	132
300	480	109	900	2150		710	737	440	68	52.8	168	5	29260/YAD	63.4
340	460	73	1140	2440	500	750	388	438	48	36	204	3	29268/YAD	31.4
400	540	85	1500	3900		580	460	508	55	42	212	4	29280/YAD	60.6
	620	132	3200	10000		450	490	570	82	65	225	6	29380/YAD	141
	710	185	4500	21000		310	534	650	120	89	236	7.5	29480/YAD	388

## 推力调心滚子轴承 Thrust spherical roller bearing

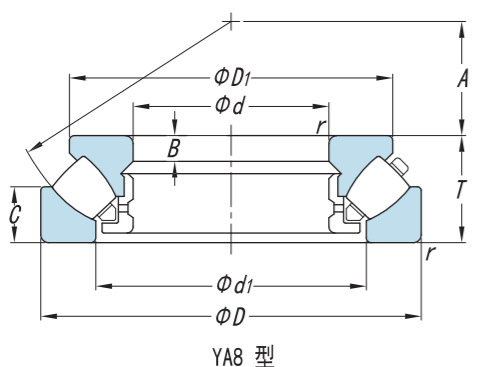
非对称滚子型 Asymmetric Roller Type



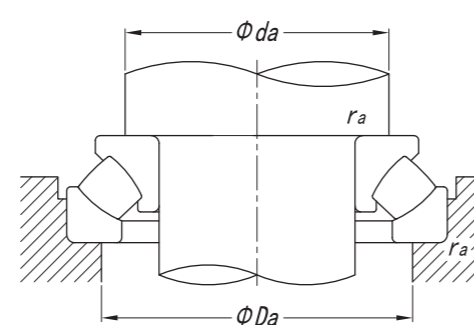
基本型



YA7 型



YA8 型



基本尺寸 Principal Dimensions (mm)			基本额定负荷 Basic Load Ratings (kN)		极限转速 Limit Speed (r/min)		其他尺寸 Other Dimensions (mm)						现代号 New code	重量 Mass (kg)
d	D	T	C <sub>a</sub>	C <sub>0a</sub>	Grease	Oil	d <sub>1</sub>	D <sub>1</sub>	B	C	A	r <sub>min</sub>		
420	580	95	1870	4150	-	560	489	548	62	46	251	4.7	29284/YAD	78.9
500	750	150	2300	7800	-	450	610	696	99.6	70.5	280	6	292/500/YAD	226
630	850	132	3250	8350	-	300	728	800	88	65	338	6	292/630/YAD	231
710	950	145	3600	12000	-	240	805	865	92	75	380	6	292/710/YAD	279
750	1280	315	13500	31000	-	100	972	1152	160	158	448	15	294/750/YAD	1340

## 推力圆柱滚子轴承 Thrust Cylindrical Roller Bearing



推力圆柱滚子轴承设计用于承受高轴向载荷，特别适合需要高承载能力和刚性的场合。这种轴承由于其滚子的接触面积大、应力分布均匀，能够在高负荷和低速运转的条件下保持稳定。它们广泛应用于重型机械设备、冶金设备和挤压机械等要求苛刻的工业环境中。

Thrust cylindrical roller bearings are designed to carry high axial loads and are particularly suitable for applications requiring high load carrying capacity and rigidity. These bearings are able to maintain stability under high loads and low speeds due to the large contact area of their rollers and uniform stress distribution. They are widely used in demanding industrial environments such as heavy mechanical equipment, metallurgical equipment and extrusion machinery.